



РУКОВОДСТВО ПО ЭКСПЛУАТАЦИИ

**ДВИГАТЕЛИ ПРОМЫШЛЕННОГО НАЗНАЧЕНИЯ**

Дизельные генераторы

**YDG2700N**

**YDG3700N**

**YDG5500N**

**YDG6600TN**

**California  
Proposition 65 Warning**

Diesel engine exhaust and some of its constituents are known to the state of California to cause cancer, birth defects, and other reproductive harm.

**California  
Proposition 65 Warning**

Battery posts, terminals, and related accessories contain lead and lead compounds, chemicals known to the state of California to cause cancer and reproductive harm.

Wash hands after handling.

**Декларация прав:**

Все данные, иллюстрации и спецификации в этом руководстве основаны на последней информации, доступной к моменту публикации. Иллюстрации, используемые в этом руководстве, предназначены только для ознакомления. Так как компания постоянно совершенствует свою продукцию, то данные, иллюстрации и/или характеристики могут быть изменены, чтобы понятнее объяснить и/или продемонстрировать модернизацию устройства, изменение контроля и обслуживания. Компания сохраняет за собой право вносить изменения в любое время без уведомления или каких-либо обязательств.

Yanmar и **YANMAR** — зарегистрированные торговые знаки компании Yanmar Co., Ltd. в Японии, США и/или других странах.

**Все права сохранены:**

Репродукция каких-либо частей данного документа в любой форме: графической, электронной или механической, включая фотокопирование, запись, перепечатывание или использование запоминающих устройств и поисковых систем, без письменного разрешения компании Yanmar Co., Ltd. запрещена.

# Гарантийные обязательства компании YANMAR

---

## Ограниченная гарантия компании YANMAR

### Что обеспечивает эта гарантия?

Компания Yanmar гарантирует конечному розничному покупателю, что новый дизельный генератор Yanmar YDG не будет иметь дефектов материала и / или брака в изготовлении на протяжении гарантийного периода.

**НАСТОЯЩАЯ ГАРАНТИЯ ПРЕДОСТАВЛЯЕТСЯ ВМЕСТО ВСЕХ ДРУГИХ ГАРАНТИЙ: ПРЯМЫХ ИЛИ ПОДРАЗУМЕВАЕМЫХ. КОМПАНИЯ YANMAR ОТКАЗЫВАЕТСЯ ОТ КАКИХ-ЛИБО ПОДРАЗУМЕВАЕМЫХ ГАРАНТИЙ ПО ТОВАРНОМУ СОСТОЯНИЮ ИЛИ ДЛЯ СПЕЦИАЛЬНЫХ ЦЕЛЕЙ, за исключением случаев, предусмотренных законодательством. ЕСЛИ ТАКОЙ ОТКАЗ ЗАПРЕЩЕН ЗАКОНОДАТЕЛЬСТВОМ, ТОГДА ПОДРАЗУМЕВАЕМЫЕ ГАРАНТИИ ОГРАНИЧЕНЫ ПО ВРЕМЕНИ СРОКОМ ДЕЙСТВИЯ ПРЯМОЙ ГАРАНТИИ.**

### Сколько длится гарантийный период?

Стандартный срок гарантии компании Yanmar начинается от даты поставки нового дизельного генератора Yanmar YDG розничному покупателю и действует в течение **двадцати четырех (24) месяцев либо двух тысяч (2000) часов наработки**, в зависимости от того, что произойдет раньше. Гарантийный период (по времени или по наработке) начинается от даты поставки агрегата розничному покупателю и действует только до истечения положенного гарантийного срока или срока наработки установленного времени эксплуатации, в зависимости от того, что произойдет раньше.

## Ограниченная гарантия Yanmar — продолжение

### Что должен делать владелец генератора?

Если Вы полагаете, что отказ в работе генератора Yanmar произошел по причине дефекта материала и / или брака в изготовлении, Вы должны обратиться к официальному представителю или дилеру промышленных двигателей Yanmar в течение тридцати (30) дней с момента обнаружения проблемы. Вы должны подтвердить права собственности на генератор, дату покупки и поставки генератора и предоставить документальное доказательство времени наработки генератора. Допустимые формы доказательств даты поставки включают (но не ограничиваются ими), такие документы: оригинальную регистрацию гарантии или чек об оплате или другие документы, которые используются дилерами и / или представителями компании Yanmar для оформления подобных сделок, где указывается дата поставки изделия Yanmar данному розничному покупателю. Эта информация необходима, чтобы точно установить распространяется ли действие гарантии на изделие компании Yanmar. Компания Yanmar настоятельно рекомендует зарегистрировать генератор сразу же после его приобретения, чтобы упростить процедуру, связанную с гарантией, в будущем.

Вы несете расходы по транспортировке генератора на предприятие, определенное Компанией Yanmar, которое будет выполнять ремонт, и обратно.

### Расположение официальных промышленных дилеров и представителей компании Yanmar:

Вы можете узнать, где расположен ближайший официальный представитель или дилер компании Yanmar, на сайте:

<http://www.yanmar.co.jp> (Появится страница на японском языке). Чтобы выбрать английский язык, нажмите на "English Page.")

- Нажмите "Network" в названии сайта, чтобы отобразилось "Yanmar Worldwide Network."
- Выберите нужную группу изделий и нажмите на нее.
- Нажмите на пиктограмму ближайшего к вам региона.
- Выберите страну или филиал компании, которые наиболее близко расположены к официальному представителю или дилеру компании Yanmar.
- Также с компанией Yanmar можно связаться, нажав "Inquiry" в названии сайта и напечатав свой вопрос или комментарий.

### Что предлагает компания Yanmar?

Компания Yanmar гарантирует розничному покупателю нового генератора Yanmar, что компания Yanmar выполнит такой ремонт и / или замену (на усмотрение компании Yanmar) любой детали (деталей) изделия Yanmar, на которую распространяется гарантия, если будут обнаружены дефекты материала и / или брак в изготовлении. Такой ремонт и / или замена будут произведены на предприятии, которое установит компания Yanmar; запасные части и трудовые затраты обойдутся для покупателя бесплатно.

## Ограниченная гарантия Yanmar — продолжение

### На что эта гарантия не распространяется?

Эта гарантия не распространяется на детали, поврежденные не по причине дефектов материала и / или брака в изготовлении, включая (но, не ограничиваясь этим) следующие причины: авария, неправильная эксплуатация, эксплуатация с нарушением правил, стихийные бедствия, небрежность, несоответствующая установка, неподходящее обслуживание и хранение, использование неподходящих инструментов или деталей, использование некачественного топлива, использование топлива, масла, смазок и жидкостей, которые не являются рекомендованными компанией Yanmar, несанкционированные изменения или модернизация изделия, обычный износ или коррозия. Эта гарантия не распространяется на стоимость деталей и / или трудовые затраты, требуемые для выполнения обычного / регламентного обслуживания генератора Yanmar. Эта гарантия не распространяется на расходные материалы, такие как фильтры, топливные форсунки, смазочные материалы и моющие жидкости (список не ограничивается перечисленными расходными материалами). Эта гарантия не распространяется на стоимость транспортировки изделия для ремонта и обратно.

### Ограничения гарантии:

Все вышесказанное является единственным обязательством компании Yanmar перед Вами, а также Вашим исключительным инструментом против нарушения гарантийных обязательств. Невыполнение условий для получения этой гарантии может привести к отказу от всех претензий по возмещению ущерба и других компенсаций. **Ни при каких обстоятельствах компания Yanmar и ее официальные представители или дилеры промышленных двигателей не несут ответственности за ущерб, полученный в результате аварии, случайных обстоятельств или последующие за ними убытки.** К этим косвенным убыткам относятся: неполученная прибыль, выплаты по займам, стоимость аренды используемого на время замены оборудования, страховые издержки, хранение, стоимость проживания, транспортировки, проезда и топлива, оплата телефонных переговоров (список не ограничивается перечисленным). Ограничения этой гарантии применяются независимо от того, основаны ли Ваши требования на нарушении условий контракта, нарушении законных прав (включая небрежность и строгую ответственность) или из-за других условий. Любые действия, возникающие по указанным выше причинам, должны быть предприняты в течение одного года (1) после того, как была установлена причина такого действия, иначе требование не имеет силы. В некоторых странах не разрешены определенные ограничения по гарантиям или нарушения гарантийных обязательств. **Эта гарантия дает Вам особые юридические права, у Вас также могут быть другие права, которые могут быть отличаться в зависимости от страны.** Ограничения, указанные в настоящем пункте, не применимы в случаях, определенных действующим законодательством.

### Изменения гарантии:

За исключением изменений, сделанных в письменной форме и подписанных обеими сторонами, настоящая гарантия является и будет являться полным и эксклюзивным договором между сторонами по отношению к гарантиям, заменяя собой все предыдущие письменные и устные соглашения и все переговоры между сторонами в отношении гарантий. **Никакое физическое или юридическое лицо не имеет полномочий давать какие-либо другие гарантии или принимать на себя иные обязательства от имени компании Yanmar ни устно, ни письменно.**

### Если у Вас возникли вопросы

Если у Вас возникли вопросы в отношении настоящей гарантии, свяжитесь письменно или по телефону с ближайшим официальным представителем или дилером промышленных двигателей Yanmar или другим официальным представительством.

### Регистрация розничного покупателя

Для конечного розничного покупателя очень важно сделать регистрацию изделия компании Yanmar. Регистрация позволит компании Yanmar предоставить возможную поддержку для дизельного генератора Yanmar YDG.

При покупке компания Yanmar настоятельно рекомендует поскорее внести регистрационные данные розничного покупателя на сайте компании (адрес сайта: <http://www.yanmar.co.jp>).

*Если Вы не можете зайти на сайт компании, свяжитесь с ближайшим официальным представителем или дилером промышленных двигателей Yanmar.*

# Введение

---

Добро пожаловать в мир Yanmar! Yanmar является лидером в производстве промышленных дизельных двигателей вот уже более 90 лет. Компания первой в мире разработала малогабаритный дизельный двигатель для практического применения. Это было в 1933г. Применяя новые технологии, компания Yanmar постоянно совершенствует свою продукцию и занимает ведущие позиции в этой отрасли. Дизельный генератор — это лишь один из образцов продукции, разработанной с использованием новых технологий. Компания заботится о сохранении окружающей среды и гордится историей своих открытий, качеством, безопасностью и удобством выпускаемой продукции.

Чтобы дизельный генератор Yanmar (YDG) много лет надежно вам служил, выполняйте следующие рекомендации:

- Изучите данное *руководство по эксплуатации* прежде, чем приступить к работе с изделием, чтобы обеспечить его безопасную эксплуатацию и обслуживание.
- Храните данное *руководство по эксплуатации* в удобном и доступном месте.
- В случае утери *руководства по эксплуатации* закажите новое руководство у официального представителя или дилера компании Yanmar.

- Обязательно передайте данное руководство следующему владельцу генератора. Данное руководство по эксплуатации является неотъемлемой частью генератора и должно передаваться вместе с ним.
- Компания прилагает постоянные усилия, чтобы улучшить качество и технические показатели продукции, поэтому некоторые данные в этом *руководстве по эксплуатации* могут немного отличаться от данных для вашего генератора. При возникновении вопросов по существу таких отличий обращайтесь к официальному представителю или дилеру компании Yanmar.

## Введение

---

### Регистрационная запись для владельца

Запишите данные, которые понадобятся при обращении в компанию Yanmar за технической помощью, запасными частями или документацией.

Модель YDG: \_\_\_\_\_

Серийный № YDG: \_\_\_\_\_

Дата приобретения: \_\_\_\_\_

Дилер: \_\_\_\_\_

Телефон дилера: \_\_\_\_\_



# Содержание

---

	Стр.
<b>Гарантийные обязательства компании Yanmar</b> .....	<b>i</b>
Ограниченная гарантия компании Yanmar .....	i
Что обеспечивает эта гарантия? .....	i
Сколько длится гарантийный период? .....	i
Что должен делать владелец генератора? .....	ii
Расположение официальных промышленных дилеров и представителей компании Yanmar:.....	ii
Что предлагает компания Yanmar? .....	ii
На что эта гарантия не распространяется? .....	iii
Ограничения гарантии: .....	iii
Изменения гарантии: .....	iii
Если у Вас возникли вопросы.....	iii
<b>Введение</b> .....	<b>v</b>
Регистрационная запись для владельца.....	vi
<b>Содержание</b> .....	<b>xiii</b>
<b>Техника безопасности</b> .....	<b>1</b>
Меры предосторожности .....	2
<b>Общее представление об устройстве</b> .....	<b>5</b>
Yanmar Характеристики и применение дизельных генераторов YDG.....	5
Составные части генератора .....	6
YDG2700N-5EB (Типовая модель) .....	6
YDG3700N-5EB (Типовая модель) .....	7
YDG5500N-5EB (Типовая модель) .....	8
YDG6600TN-5EB (Типовая модель) .....	9
Место расположения табличек и ярлыков .....	10
Предупреждающие таблички YDG2700N-5(E)A, 5(E)B, 5(E)F, 6(E)B, 6(E)C ..	10
Предупреждающие таблички YDG2700N-6CS .....	11

Предупреждающие таблички YDG3700N-5(E)A, 5(E)B, 5(E)F, 6(E)B, 6(E)C..	12
Предупреждающие таблички YDG3700N-6CS .....	13
Предупреждающие таблички YDG5500N-5(E)A, 5(E)B, 5(E)F, 6(E)B, 6(E)C..	14
Предупреждающие таблички YDG5500N-6ECS .....	15
Предупреждающие таблички YDG6600TN-5EB, 6EB .....	16
Ярлык с данными генераторной установки (типовая) .....	17
Обозначение номера модели генераторной установки .....	17
Ярлык с данными генератора.....	18
Ярлык с данными двигателя.....	18
<b>ФУНКЦИИ ОСНОВНЫХ КОМПОНЕНТОВ .....</b>	<b>19</b>
<b>Панель управления генератора .....</b>	<b>20</b>
YDG2700N-5A, YDG2700N-5B, YDG2700N-6B .....	20
YDG2700N-5EA, YDG2700N-5EB, YDG2700N-6EB .....	21
YDG2700N-5F .....	22
YDG2700N-5EF .....	23
YDG2700N-6CS.....	24
YDG2700N-6C .....	25
YDG2700N-6EC .....	26
YDG3700N-5A, YDG3700N-5B, YDG3700N-6B, YDG5500N-5A, YDG5500N-5B, YDG5500N-6B .....	27
YDG3700N-5EA, YDG3700N-5EB, YDG3700N-6EB, YDG5500N-5EA, YDG5500N-5EB, YDG5500N-6EB .....	28
YDG3700N-5F, YDG5500N-5F .....	29
YDG3700N-5EF, YDG5500N-5EF .....	30
YDG3700N-6CS.....	31
YDG3700N-6C, YDG5500N-6C .....	32
YDG3700N-6EC, YDG5500N-6EC .....	33
YDG5500N-6ECS .....	34
YDG6600TN-5EB, YDG6600TN-6EB .....	35
<b>Двигатель с воздушным охлаждением .....</b>	<b>36</b>
<b>Управление двигателем — ручной стартер .....</b>	<b>36</b>
Ручной стартер .....	36
Рычаг сброса давления .....	36
<b>Управление двигателем — электрический стартер .....</b>	<b>37</b>
Замок зажигания.....	37
Рычаг регулировки оборотов двигателя.....	37
<b>Искрогаситель.....</b>	<b>38</b>
<b>Подготовка к работе .....</b>	<b>39</b>
<b>Введение .....</b>	<b>39</b>
<b>Аккумулятор .....</b>	<b>41</b>
Активирование аккумулятора .....	41
Проверка уровня электролита в аккумуляторе .....	43
Зарядка аккумулятора.....	44
Подключение и отключение кабелей аккумулятора.....	44

Дизельное топливо.....	45
Характеристики дизельного топлива .....	45
Заправка топливного бака .....	47
Моторное масло .....	47
Характеристики моторного масла .....	47
Вязкость моторного масла .....	48
Проверка моторного масла.....	48
Заправка моторного масла .....	49
Объем масла.....	49
Проверка генератора .....	49
Правильный выбор нагрузки.....	52
Пуск нового двигателя .....	54
Ежедневный контроль.....	54
Осмотр.....	54
Проверка уровня электролита в аккумуляторе .....	54
Проверка уровня топлива и масла.....	54
Проверка искрогасителя .....	54
<b>Работа генератора.....</b>	<b>55</b>
Введение .....	55
Пуск генератора .....	58
Запуск с помощью ручного стартера .....	58
Электрический стартер .....	60
Контроль работы генераторной установки.....	61
Недостаточная нагрузка.....	61
Остановка генератора.....	62
Устройства, работающие на переменном токе .....	62
Устройства, работающие на постоянном токе .....	64
<b>Регламентные работы.....</b>	<b>65</b>
Введение .....	65
Меры предосторожности .....	67
Необходимость регламентных работ.....	67
График регламентных работ .....	67
Необходимость ежедневного контроля .....	67
Журнал регистрации рабочих часов генератора и ежедневных проверок .....	67
Yanmar Запасные части .....	67
Инструменты .....	67
Чтобы получить дополнительную информацию, обратитесь к официальному представителю компании Yanmar.....	67
Затяжка крепежа.....	67
Крутящий момент затяжки для стандартных болтов и гаек.....	68
График регламентных работ и обслуживания .....	69

График регламентных работ .....	71
<b>Поиск и устранение неисправностей .....</b>	<b>83</b>
Данные для устранения неисправностей .....	83
Схема поиска и устранения неисправностей .....	84
Электрическая схема .....	86
YDG2700N-5A, YDG2700N-5B, YDG2700N-6B .....	86
YDG2700N-5EA, YDG2700N-5EB, YDG2700N-6EB .....	87
YDG2700N-5F .....	88
YDG2700N-5EF .....	89
YDG2700N-6CS, YDG2700N-6C .....	90
YDG2700N-6EC .....	91
YDG3700N-5A, YDG3700N-5B, YDG3700N-6B, YDG5500N-5A, YDG5500N-5B, YDG5500N-6B .....	92
YDG3700N-5EA, YDG3700N-5EB, YDG3700N-6EB, YDG5500N-5EA, YDG5500N-5EB, YDG5500N-6EB .....	93
YDG3700N-5F, YDG5500N-5F .....	94
YDG3700N-5EF, YDG5500N-5EF .....	95
YDG3700N-6CS, YDG3700N-6C, YDG5500N-6C .....	96
YDG3700N-6EC, YDG5500N-6ECS, YDG5500N-6EC .....	97
YDG6600TN-5EB, YDG6600TN-6EB .....	98
<b>Длительное хранение .....</b>	<b>99</b>
Введение .....	99
Процедуры, которые необходимо выполнить перед длительным хранением .....	99
Эксплуатация двигателя после длительного хранения .....	100
<b>Технические характеристики .....</b>	<b>101</b>
Основные технические характеристики .....	101

# Техника безопасности

---

Компания Yanmar уделяет безопасности много внимания и настоятельно рекомендует всем, кто имеет дело с техникой компании на этапе установки, в процессе эксплуатации, управления и обслуживания, соблюдать осторожность, следовать здравому смыслу, выполнять правила техники безопасности, перечисленные в данном руководстве, и на предупреждающих табличках, которые прикреплены к оборудованию. Поддерживайте предупреждающие таблички в рабочем состоянии, очищайте от загрязнения, устанавливайте новые в случае порчи или потери. Если меняете деталь, к которой крепится предупреждающая табличка, необходимо одновременно с новой запчастью заказать соответствующую табличку.



Этот предупреждающий символ сопровождает правила безопасности, которые касаются самых опасных ситуаций. Будьте внимательны — опасная ситуация, безопасность под угрозой! Обязательно ознакомьтесь с предупреждением, которое следует за этим символом, и выполняйте правила, указанные в нем.

## **⚠ ОПАСНО!**

Указывает на потенциально опасную ситуацию, которая, если не соблюдать правила, *ведет* к серьезным травмам или летальному исходу.

## **⚠ ВНИМАНИЕ!**

Указывает на потенциально опасную ситуацию, которая, если не соблюдать правила, *может* привести к серьезным травмам или летальному исходу.

## **⚠ ОСТОРОЖНО!**

Указывает на потенциально опасную ситуацию, которая, если не соблюдать правила, *может* привести к травмам.

## **ПАМЯТКА**

Указывает на опасную ситуацию, которая, если не соблюдать правила, может стать причиной повреждения устройства и материальных убытков, / представляет угрозу для окружающей среды или может нарушить нормальную работу устройства.

### Меры предосторожности

Следующие сообщения предупреждают об очень ОПАСНОЙ ситуации.

Будьте осторожны и руководствуйтесь здравым смыслом. Ошибочные действия и неосторожность могут привести к ожогам, порезам, увечьям, удушью и другим травмам и даже привести к летальному исходу. Информация предупреждает об опасности общего характера и дает указания, которым необходимо следовать, чтобы снизить риск опасных ситуаций. Отдельные меры безопасности перечислены в специальных процедурах. Внимательно ознакомьтесь со всеми правилами безопасности, прежде чем приступать к эксплуатации или обслуживанию.

#### ⚠ ОПАСНО!



Запрещается эксплуатация генератора оператором, который не прошел специальный инструктаж.

- Изучите данное *руководство по эксплуатации* прежде, чем приступать к работе с генератором, чтобы обеспечить его безопасную эксплуатацию и обслуживание.
- Предупреждающие надписи и таблички служат для напоминания соответствующего правила техники безопасности.
- Чтобы пройти тренинг по подготовке, обратитесь к официальному представителю компании Yanmar.

#### ⚠ ОПАСНО!

##### Опасность выхлопных газов



Запрещается эксплуатировать генератор в замкнутом пространстве. Работа генератора в помещении без вентиляции СМЕРТЕЛЬНО опасна. Выхлопные газы, образующиеся в процессе работы

генератора, содержат угарный газ (СО). Это ядовитый газ без цвета и запаха. Эксплуатируйте генератор только на ОТКРЫТОМ ВОЗДУХЕ и на достаточном расстоянии от окон, входных дверей и вентиляционных отверстий жилых помещений.

Следующие сообщения предупреждают об ОПАСНОЙ ситуации.

#### ⚠ ВНИМАНИЕ!

##### Взрывоопасность



Соблюдайте технику безопасности, чтобы не получить травму, и чтобы не повредить оборудование. В процессе работы двигателя или во время зарядки аккумулятора образуется водород, который легко воспламеняется. Обязательно обеспечьте помещение хорошей вентиляцией и проследите, чтобы в непосредственной близости не было источников огня.

#### ⚠ ВНИМАНИЕ!

##### Противопожарная безопасность



Соблюдайте технику безопасности, чтобы не получить травму, и чтобы не повредить оборудование. Оборудуйте рабочее место соответствующими средствами пожаротушения.

- Огнетушители на случай пожара должны находиться в легкодоступном месте. Четко укажите месторасположение огнетушителя с помощью предупредительного знака или таблички.
- Обязательно убедитесь, что имеющийся огнетушитель подходит для тушения пожара в данных условиях. Проконсультируйтесь со специалистами пожарной охраны.
- Периодически проверяйте пригодность огнетушителей, поддерживайте их в готовности.
- Обеспечьте запасной выход на случай опасности. Периодически проводите пожарные учения.

#### ⚠ ВНИМАНИЕ!

Соблюдайте правила техники безопасности, чтобы не получить травмы. Обязательно читайте предупреждения на упаковке агрессивных материалов, таких как очистители, средства воспламенения, герметики, растворители, и следуйте этим предупреждениям.

#### ⚠ ВНИМАНИЕ!

Сразу же тщательно вытирайте пролитые вещества.

**⚠ ВНИМАНИЕ!**

**Опасность контакта с вращающимися деталями**



Контакт с вращающимися деталями может привести к серьезной травме или летальному исходу. Не надевайте украшения, застегивайте манжеты, не надевайте галстуки и одежду с развевающимися деталями, обязательно

убирайте длинные волосы, когда работаете в непосредственной близости с движущимися / вращающимися частями, такими как маховик или механизм силовой передачи. Берегите все части тела от контакта с вращающимися деталями, держите инструмент в стороне от движущихся механизмов.

**⚠ ВНИМАНИЕ!**

**Опасность получения травмы**



Соблюдайте правила техники безопасности, чтобы не получить травмы. Контакт с вращающимися деталями может привести к серьезной травме или летальному

исходу. Запрещается эксплуатировать генераторную установку со снятым кожухом.

**⚠ ВНИМАНИЕ!**

**Электробезопасность**



Обеспечьте безопасность для проведения сварочных работ.

- Обязательно выключайте аккумулятор (если он оборудован выключателем) или отсоединяйте отрицательный кабель аккумулятора и проводку генератора переменного тока, когда выполняете сварочные работы.
- Подсоедините зажим сварочного аппарата к месту сварки ремонтируемой детали максимально близко.
- Запрещается присоединять зажим сварочного аппарата к генераторной установке или таким образом, чтобы ток проходил через монтажный кронштейн.
- Когда сварочные работы закончены, снова подсоедините провода к системе зарядки двигателя, в первую очередь, подключив аккумулятор.

**⚠ ВНИМАНИЕ!**

**Опасность поражения электрическим током**  
Проверьте электропроводку на трещины, износ, повреждение и коррозию соединений. Контакты и клеммы должны содержаться в чистоте.

**⚠ ВНИМАНИЕ!**

**Опасность во время поднятия**  
Соблюдайте технику безопасности, чтобы не получить травму, и чтобы не повредить оборудование. Для поднятия генераторной установки необходимо использовать дополнительное оборудование. Обязательно используйте оборудование, рассчитанное на подъем генератора.

**⚠ ВНИМАНИЕ!**

**Опасность воздействия лекарств и алкоголя**  
Запрещается эксплуатация генератора оператором, который проявляет признаки усталости или находится под воздействием лекарств или алкоголя.



**⚠ ВНИМАНИЕ!**

**Опасность излучений**



Чтобы избежать травм, обязательно используйте защитные средства и надевайте рабочую одежду: перчатки, соответствующую обувь, приспособления для защиты глаз и ушей в соответствии с ситуацией.

**⚠ ВНИМАНИЕ!**

**Опасность поскользнуться**  
Содержите генератор в чистоте, вытирайте масло, загрязнения и другие нежелательные материалы.

**⚠ ВНИМАНИЕ!**

Убирайте на рабочей площадке возле генератора все предметы и вещества, из-за которых можно поскользнуться.

Следующие сообщения предупреждают о ВОЗМОЖНОЙ ОПАСНОСТИ.

### **⚠ ОСТОРОЖНО!**



Соблюдайте правила техники безопасности, чтобы не получить травмы. Обязательно используйте защитные средства для глаз, когда обслуживаете генератор, или если работаете со сжатым воздухом или с сильным напором воды. Пыль и частицы, находящиеся в воздухе, сжатый воздух, сильная струя воды или пара могут повредить зрение.

### **⚠ ОСТОРОЖНО!**

**Опасность недостаточного освещения**  
Соблюдайте технику безопасности, чтобы не получить травму, и чтобы не повредить оборудование. Обеспечьте рабочую площадку достаточным освещением. Обязательно оборудуйте переносные осветительные приборы защитными решетками.

### **⚠ ОСТОРОЖНО!**

**Опасность применения неподходящего инструмента**

Соблюдайте технику безопасности, чтобы не получить травму, и чтобы не повредить оборудование. Обязательно используйте соответствующие для данной процедуры инструменты, выбирайте подходящий по размеру инструмент для выкручивания и затягивания крепежа на деталях установки.

Следующие сообщения **ОБРАЩАЮТ ВНИМАНИЕ** на возможность опасной ситуации.

### **ПАМЯТКА**

Запрещается самостоятельно вносить изменения в конструкцию генераторной установки или ее устройств безопасности, таких как ограничение скорости двигателя или управление топливным впрыском.

### **ПАМЯТКА**

Такие модификации могут отрицательно повлиять на безопасность генераторной установки, ухудшить рабочие характеристики и сократить срок службы генератора. Любые изменения в генераторной установке могут аннулировать гарантию. Используйте только оригинальные запасные части компании Yanmar.

### **ПАМЯТКА**



Бережно относитесь к окружающей среде. Выполняйте нормативные указания по утилизации вредных материалов, таких как отработанное масло и дизельное топливо. Необходимую информацию можно получить в органах местного управления и в службах, занимающихся переработкой отходов.



# Общее представление об устройстве

---

## **YANMAR Характеристики и применение дизельных генераторов YDG**

Работая над созданием малогабаритных и легких дизельных двигателей, компания Yanmar разработала одноцилиндровый дизельный двигатель серии LN с воздушным охлаждением. Этот двигатель устанавливается на генераторы Yanmar YDG.

Наиболее передовые и прогрессивные технологии и разработки современного машиностроения применяются для создания одноцилиндровых двигателей Yanmar серии LN.

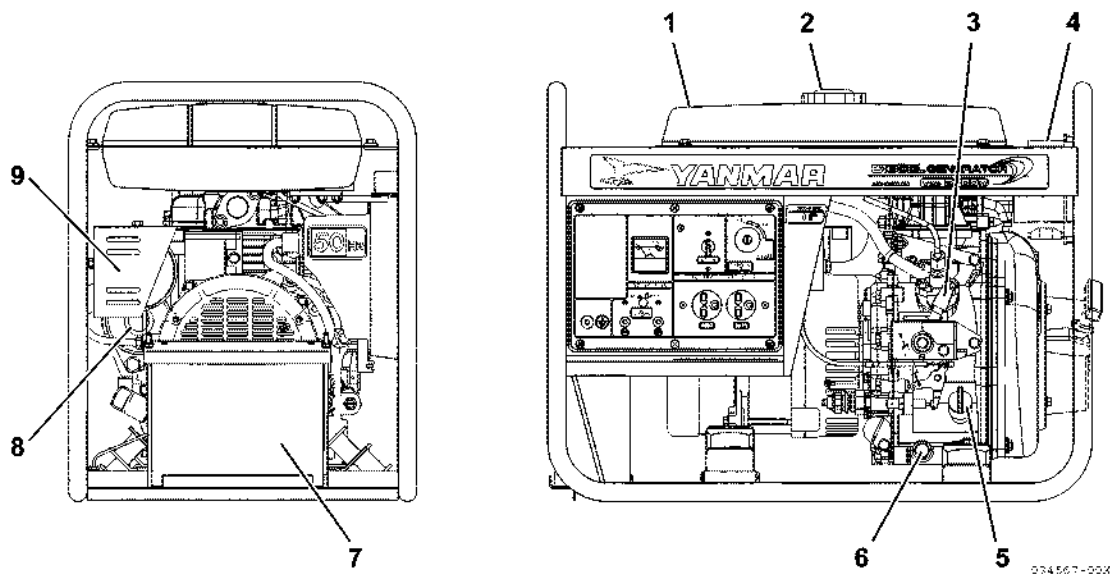
Yanmar Генераторы YDG разработаны для обеспечения электроэнергией большого количества разнообразных устройств, включая такие области применения:

- Строительство
- Сельское хозяйство
- Техника для дома

Характеристики этой серии генераторов превосходно удовлетворяют потребности в этих секторах структуры потребления.

## Составные части генератора

YDG2700N-5EB (Типовая модель)

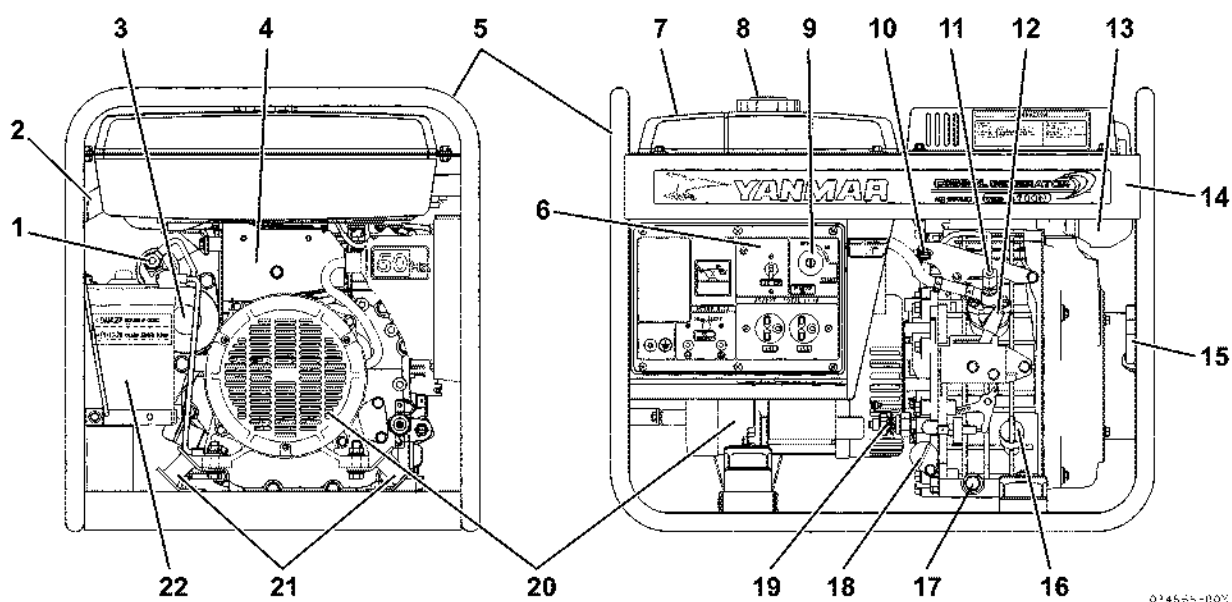


- 1 – Топливный бак
- 2 – Крышка топливного бака
- 3 – Рычаг регулировки оборотов двигателя
- 4 – Воздушный фильтр
- 5 – Крышка маслозаливной горловины /  
Масляный щуп

- 6 – Сливная пробка картера (по одной на  
каждой стороне двигателя)
- 7 – Аккумулятор
- 8 – Стартер
- 9 – Глушитель

Рис. 1

YDG3700N-5EB (Типовая модель)

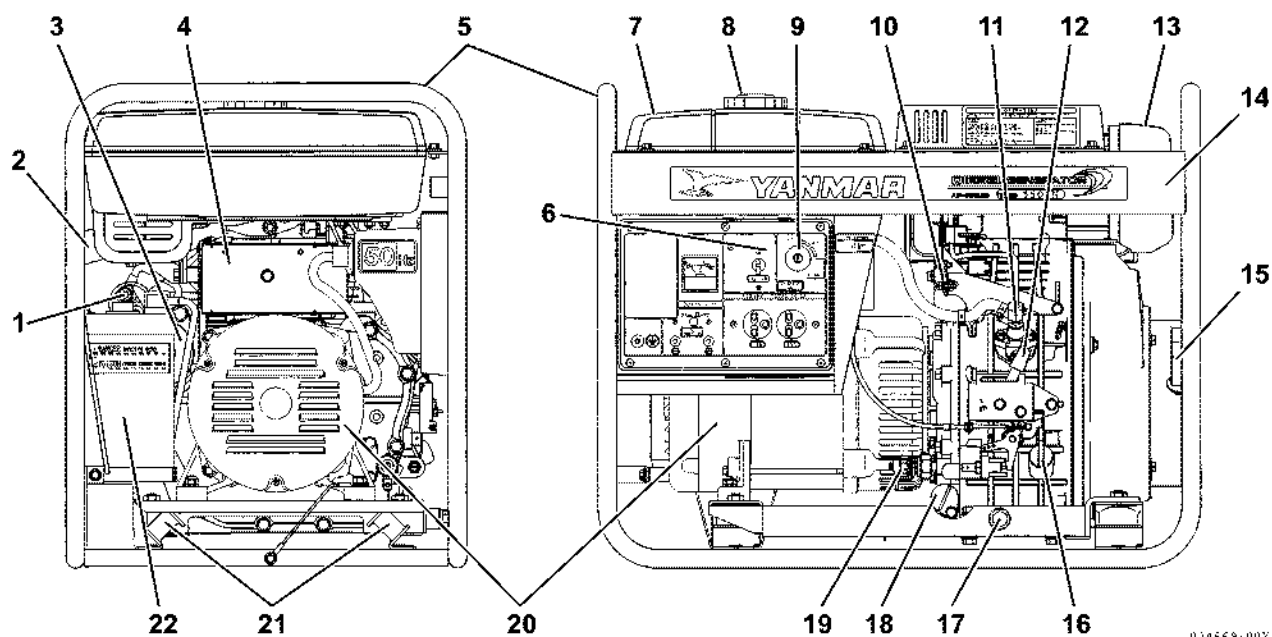


- 1 – Обмотка стартера
- 2 – Глушитель
- 3 – Стартер
- 4 – Ярлык с данными двигателя
- 5 – Рама
- 6 – Панель управления
- 7 – Топливный бак
- 8 – Крышка топливного бака
- 9 – Замок зажигания
- 10 – Рычаг сброса давления
- 11 – Топливный насос высокого давления

- 12 – Рычаг регулировки оборотов двигателя
- 13 – Воздушный фильтр
- 14 – Ярлык с наименованием модели генераторной установки и серийным номером (на внутренней стороне верхней балки рамы)
- 15 – Ручной стартер
- 16 – Крышка маслосливной горловины / Масляный щуп
- 17 – Сливная пробка картера (по одной на каждой стороне двигателя)
- 18 – Масляный фильтр
- 19 – Переключатель давления масла
- 20 – Блок генератора
- 21 – Подушки генератора / двигателя
- 22 – Аккумулятор

Рис. 2

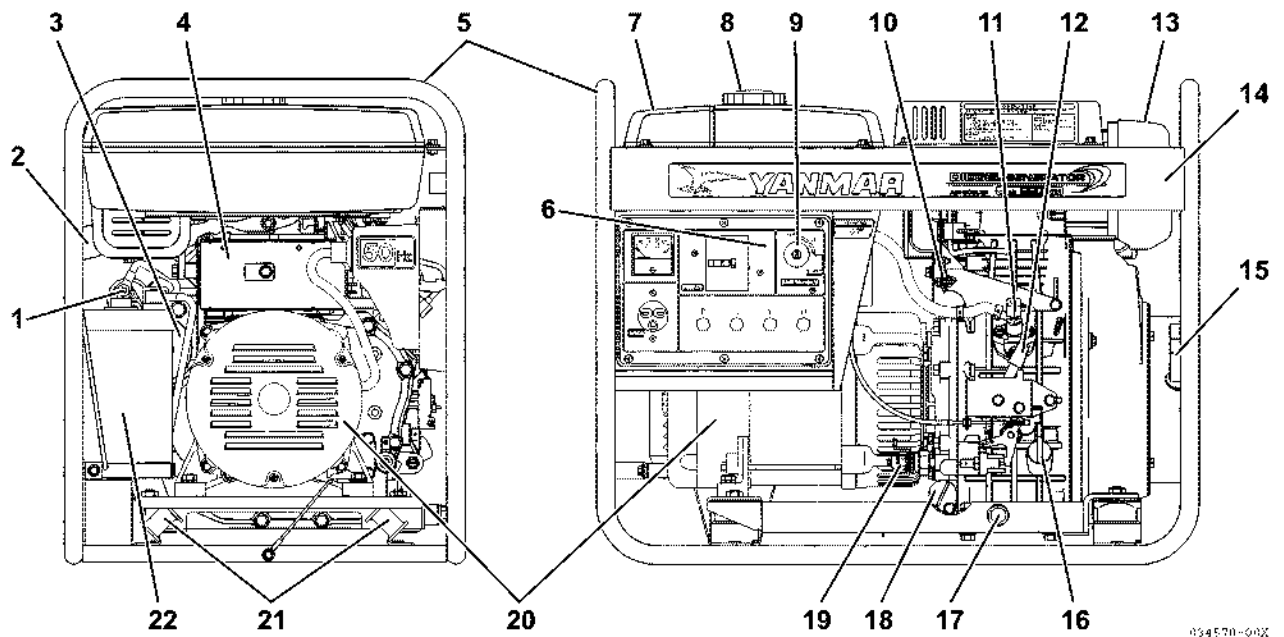
## YDG5500N-5EB (Типовая модель)



- |  |  |
|--|--|
| 1 – Обмотка стартера                   | 12 – Рычаг регулировки оборотов двигателя  |
| 2 – Глушитель                          | 13 – Воздушный фильтр  |
| 3 – Стартер                            | 14 – Ярлык с наименованием модели генераторной установки и серийным номером (на внутренней стороне верхней балки рамы) |
| 4 – Ярлык с данными двигателя          | 15 – Ручной стартер  |
| 5 – Рама                               | 16 – Крышка маслозаливной горловины / Масляный щуп   |
| 6 – Панель управления                  | 17 – Сливная пробка картера (по одной на каждой стороне двигателя)   |
| 7 – Топливный бак                      | 18 – Масляный фильтр   |
| 8 – Крышка топливного бака             | 19 – Переключатель давления масла  |
| 9 – Замок зажигания                    | 20 – Блок генератора   |
| 10 – Рычаг сброса давления             | 21 – Подушки генератора / двигателя  |
| 11 – Топливный насос высокого давления | 22 – Аккумулятор   |

Рис. 3

YDG6600TN-5EB (Типовая модель)



- 1 – Обмотка стартера
- 2 – Глушитель
- 3 – Стартер
- 4 – Ярлык с данными двигателя
- 5 – Рама

- 6 – Панель управления
- 7 – Топливный бак
- 8 – Крышка топливного бака
- 9 – Замок зажигания
- 10 – Рычаг сброса давления
- 11 – Топливный насос высокого давления
- 12 – Рычаг регулировки оборотов двигателя
- 13 – Воздушный фильтр
- 14 – Ярлык с наименованием модели генераторной установки и серийным номером (на внутренней стороне верхней балки рамы)
- 15 – Ручной стартер
- 16 – Крышка маслозаливной горловины / Масляный щуп
- 17 – Сливная пробка картера (по одной на каждой стороне двигателя)
- 18 – Масляный фильтр
- 19 – Переключатель давления масла
- 20 – Блок генератора
- 21 – Подушки генератора / двигателя
- 22 – Аккумулятор

Рис. 4

# Общее представление об устройстве

## Место расположения табличек и ярлыков

### Предупреждающие таблички YDG2700N-5(E)A, 5(E)B, 5(E)F, 6(E)B, 6(E)C

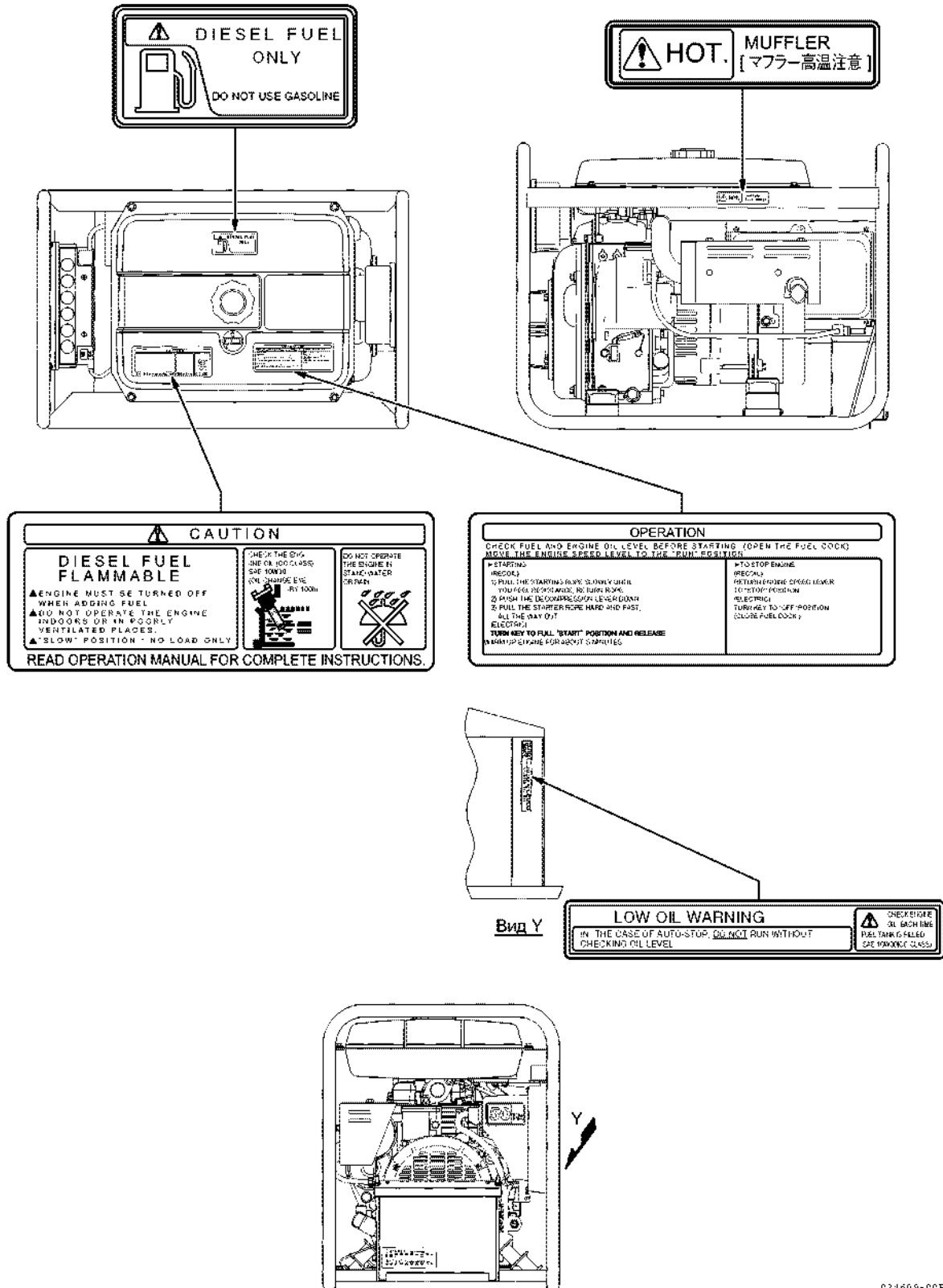


Рис. 5

Предупреждающие таблички YDG2700N-6CS

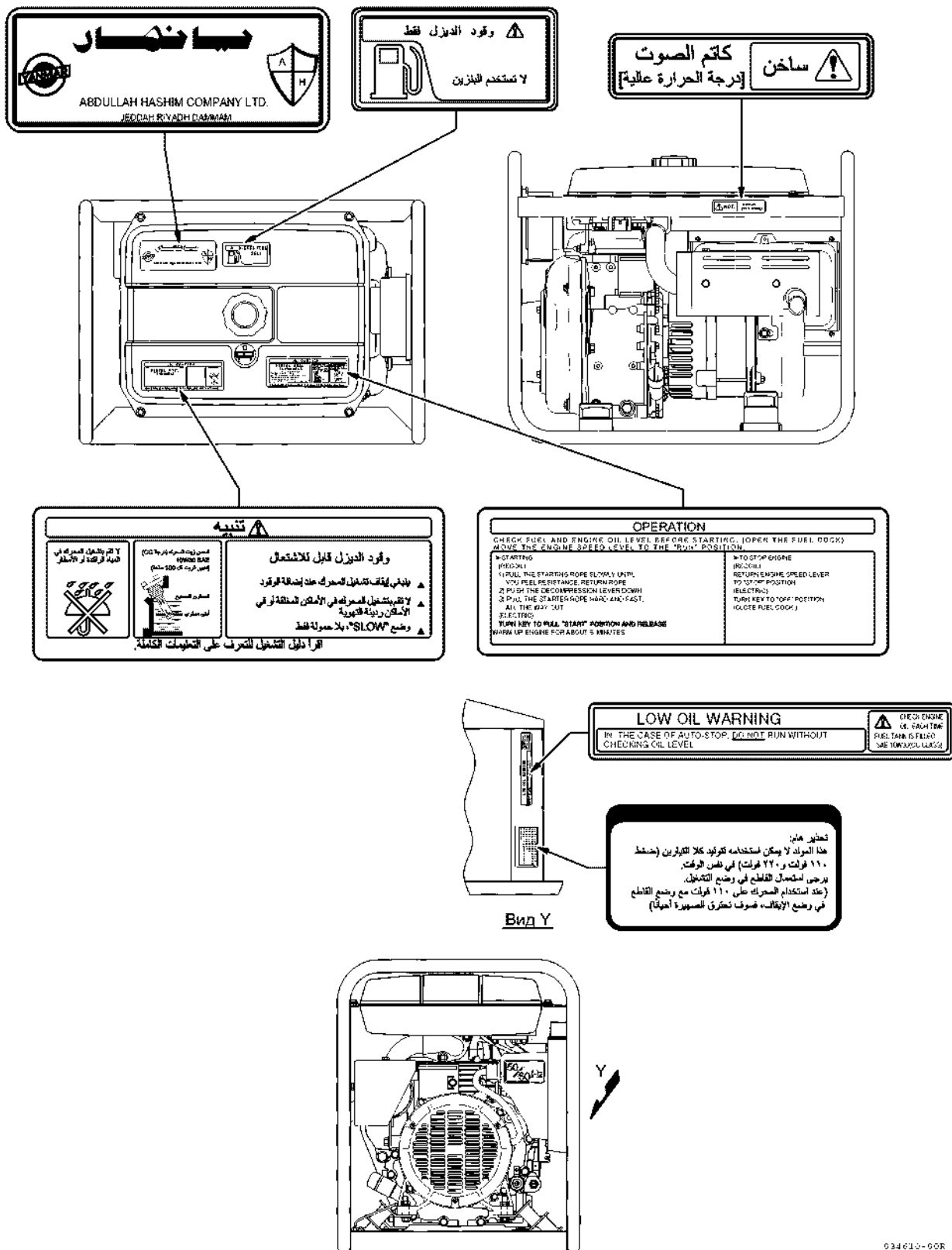
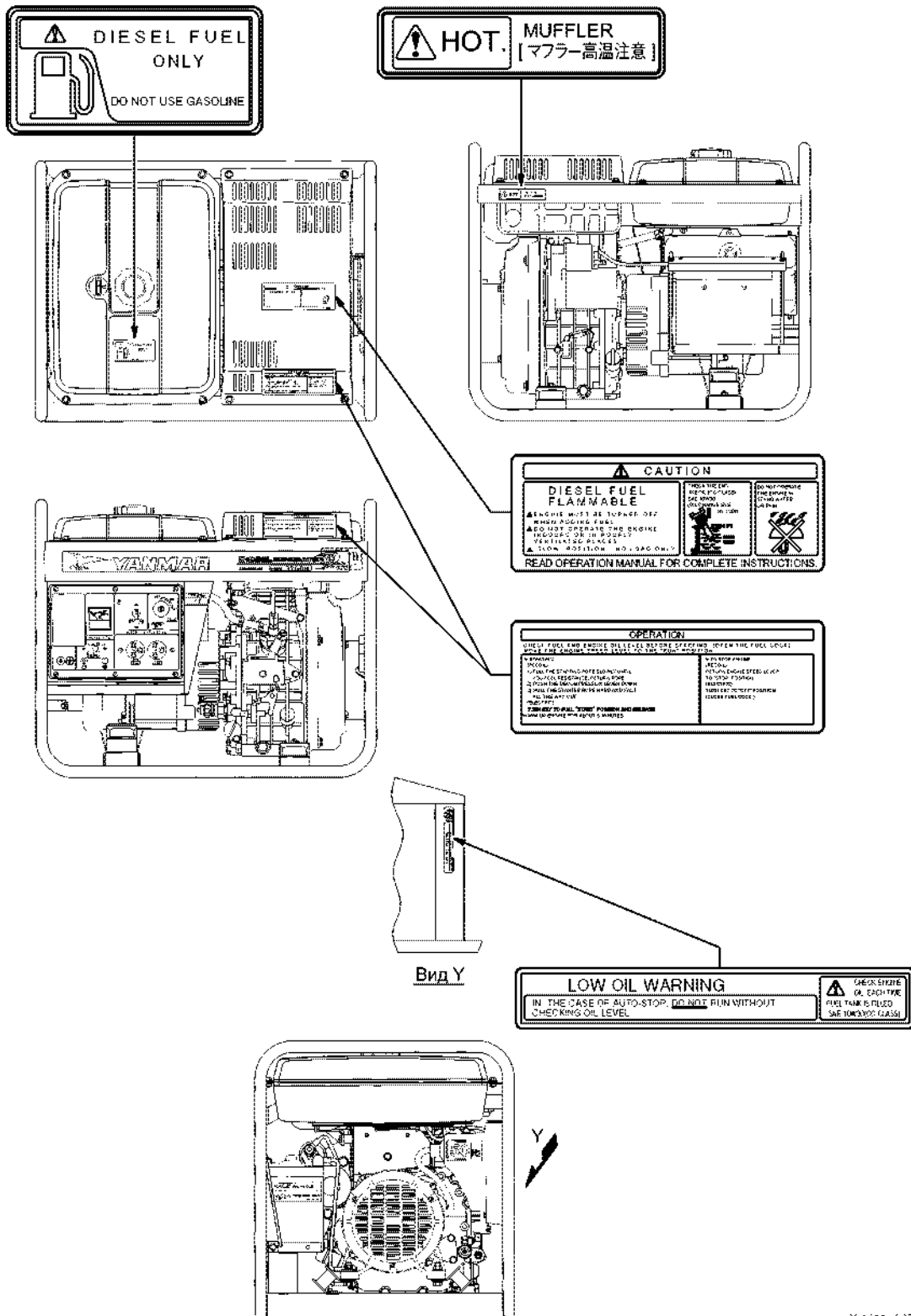


Рис. 6

# Общее представление об устройстве

## Предупреждающие таблички YDG3700N-5(E)A, 5(E)B, 5(E)F, 6(E)B, 6(E)C



054611-00R

Рис. 7



Предупреждающие таблички YDG3700N-6CS

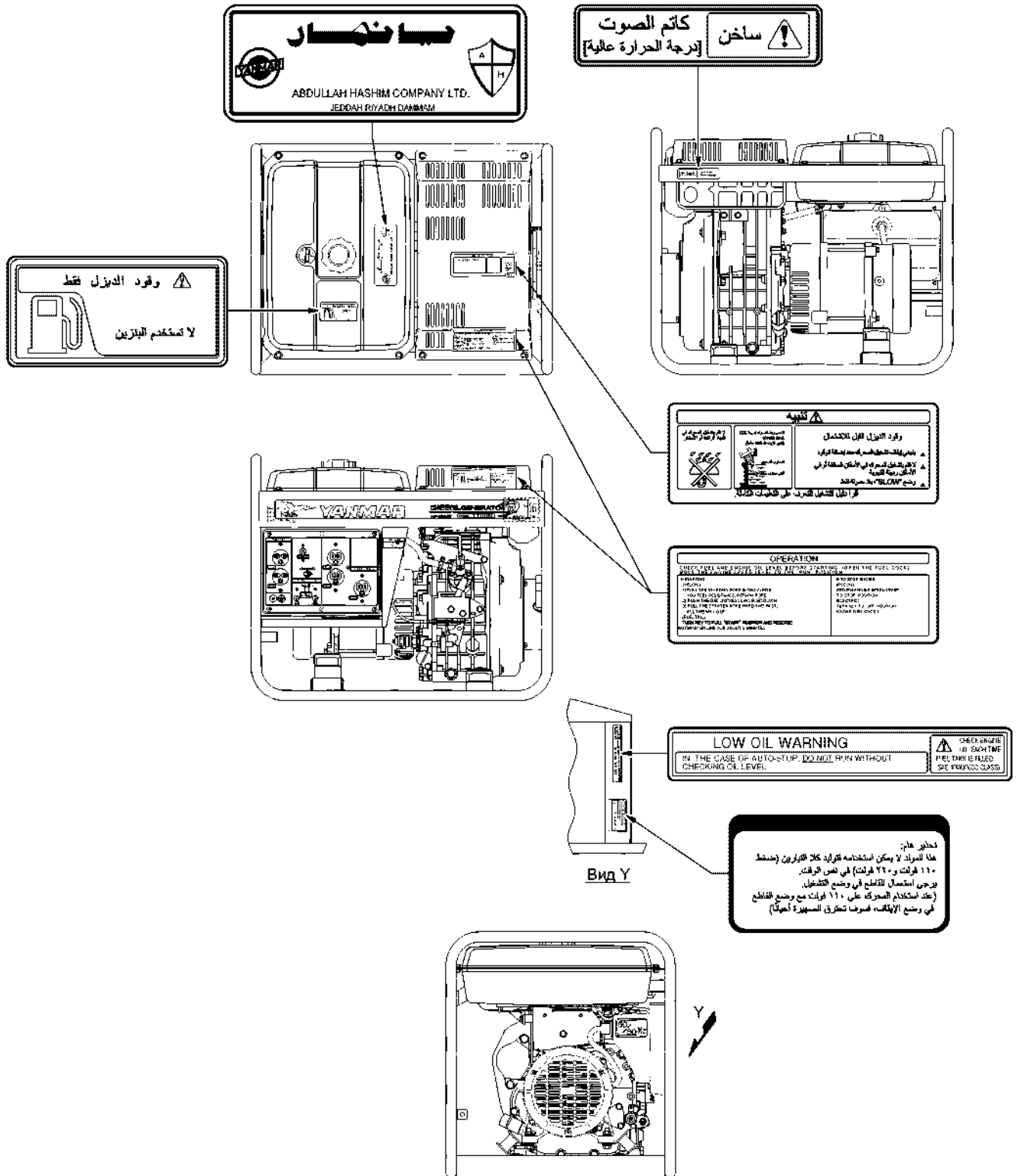


Рис. 8

034612-00R

# Общее представление об устройстве

## Предупреждающие таблички YDG5500N-5(E)A, 5(E)B, 5(E)F, 6(E)B, 6(E)C

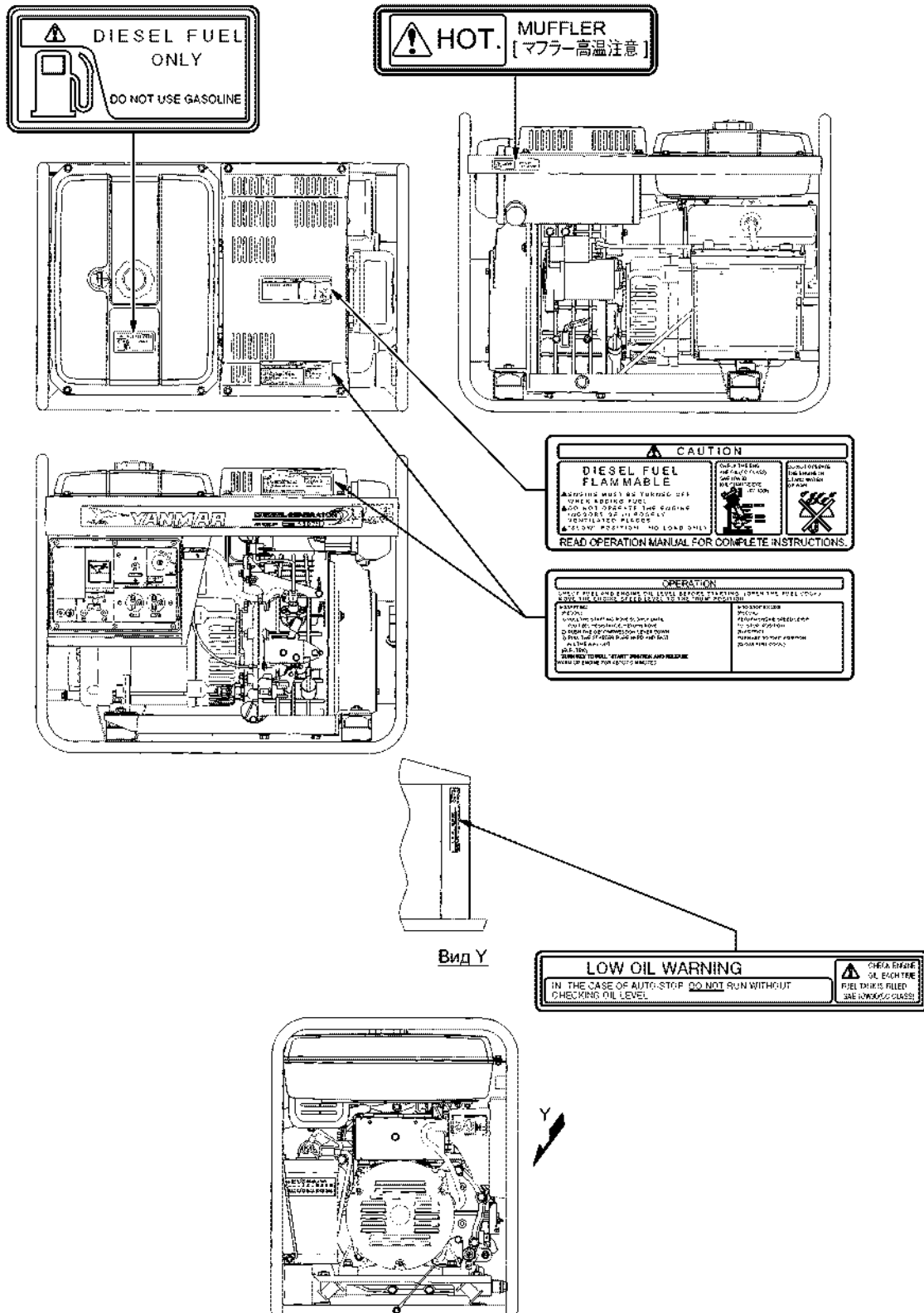
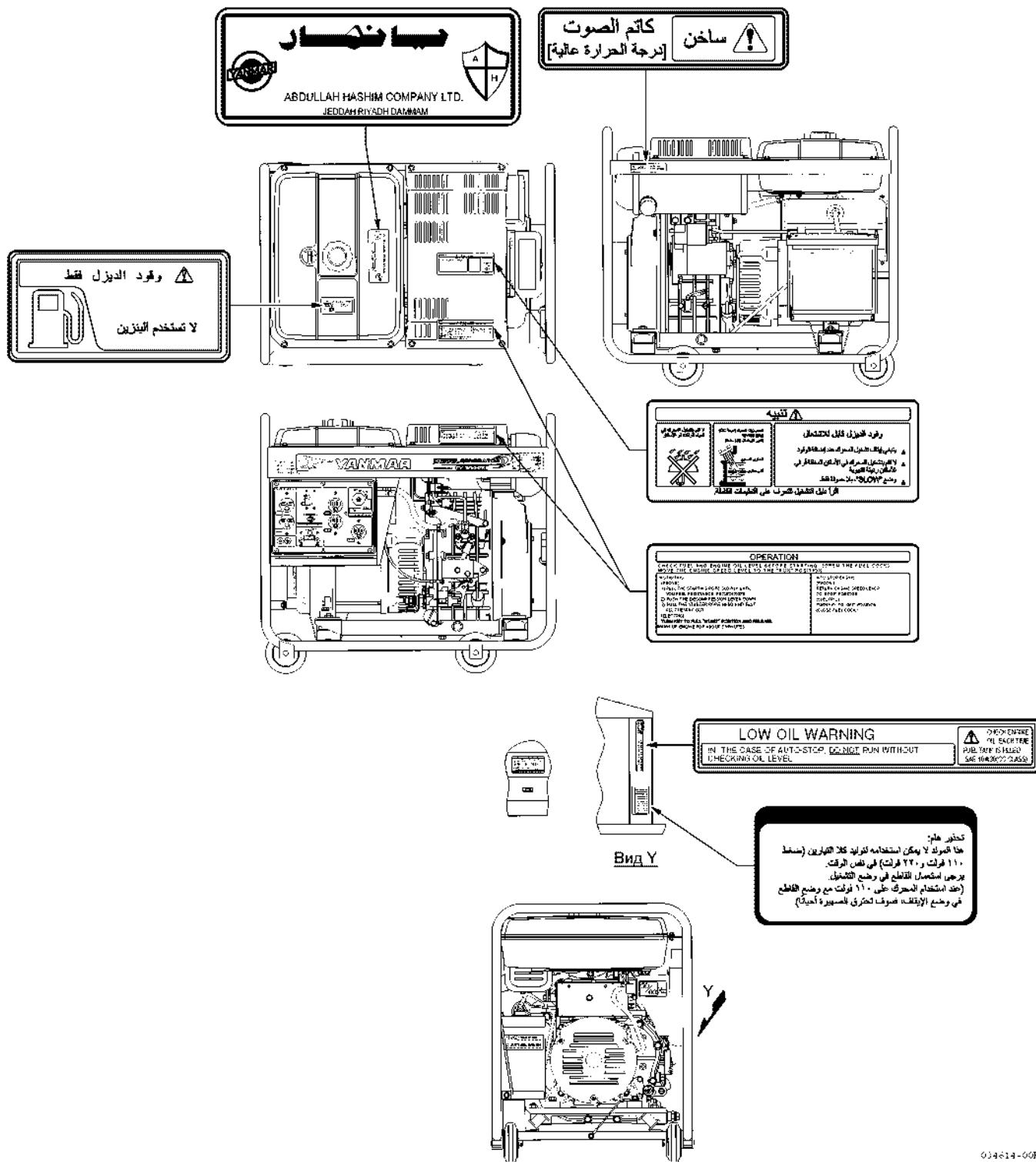


Рис. 9

924e13-00R

Предупреждающие таблички YDG5500N-6ECS



034614-00R

Рис. 10

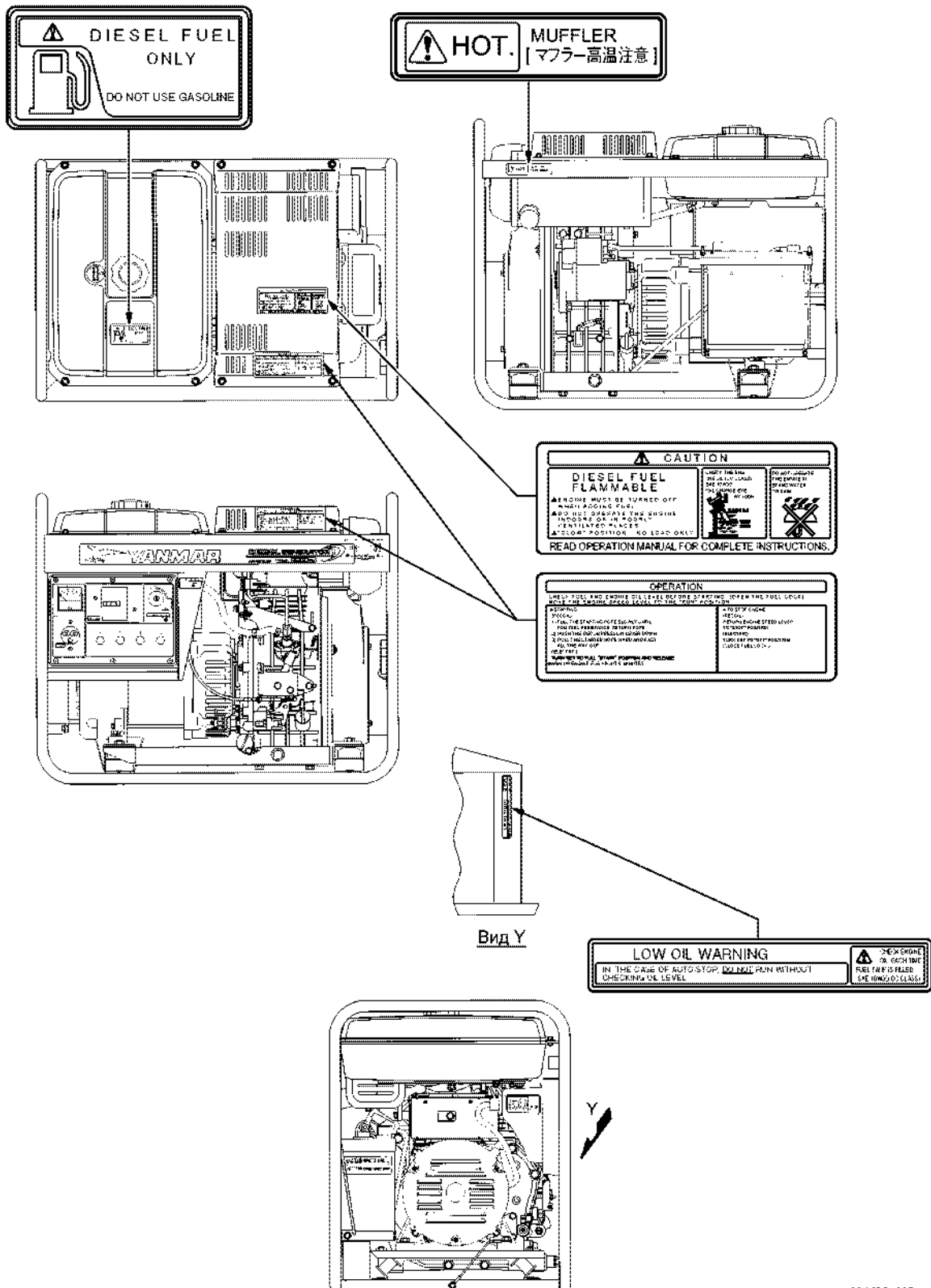


Рис. 11

## Ярлык с данными генераторной установки (типовая)

Ярлык с наименованием модели генераторной установки YDG и серийным номером расположен на внутренней стороне верхней передней балки рамы.

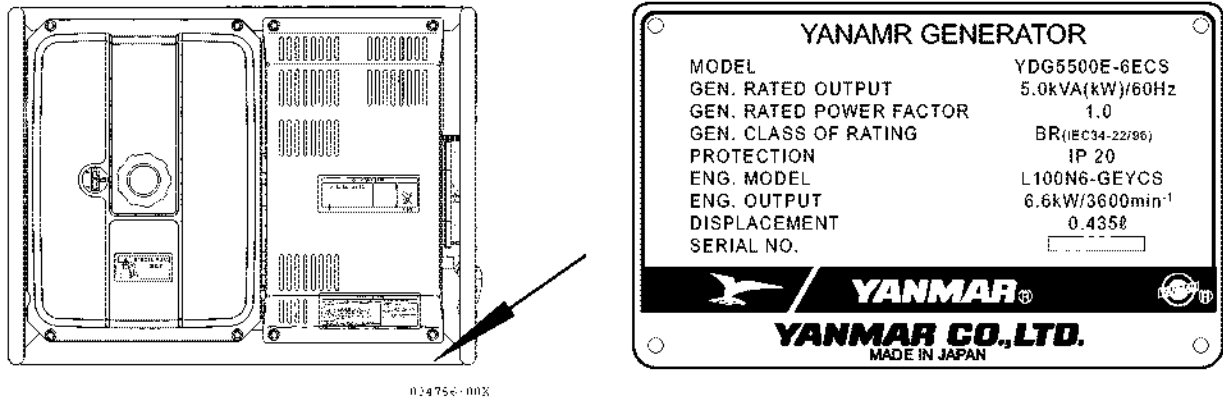
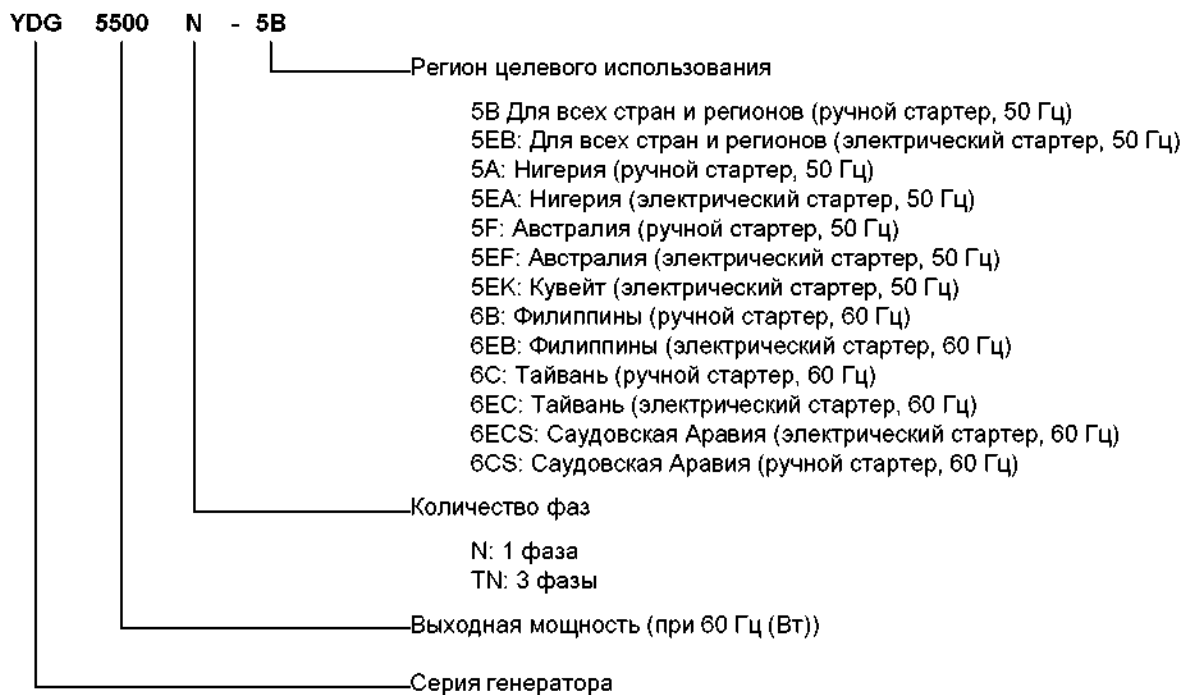


Рис. 12

## Обозначение номера модели генераторной установки



## Общее представление об устройстве

### Ярлык с данными генератора

Ярлык с данными генератора расположен на верхней части корпуса генератора.

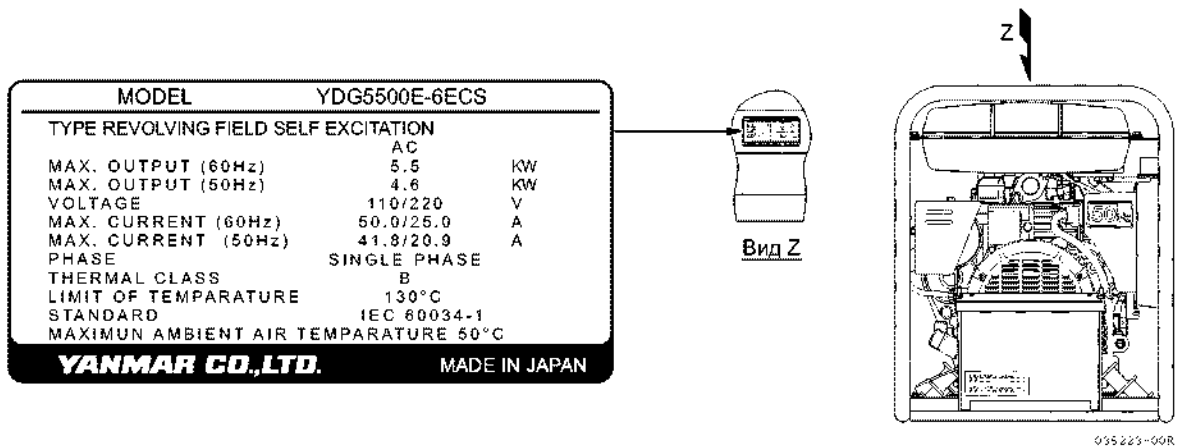


Рис. 13

### Ярлык с данными двигателя

Ярлык с данными двигателя (Рис. 15) расположен на кожухе со стороны механизма силовой передачи над стартером (Рис. 14, (1)).

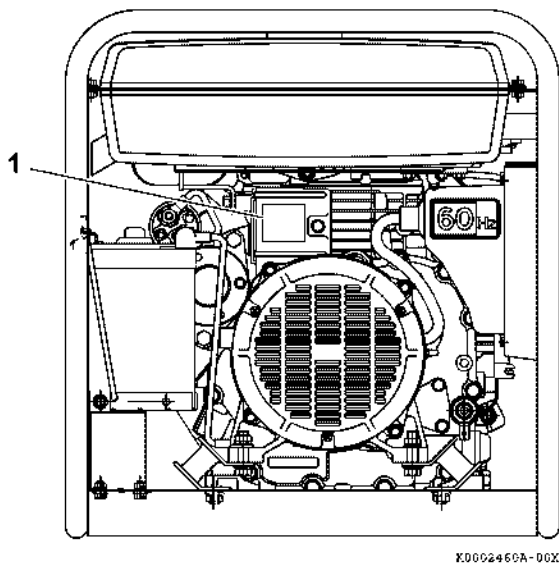


Рис. 14

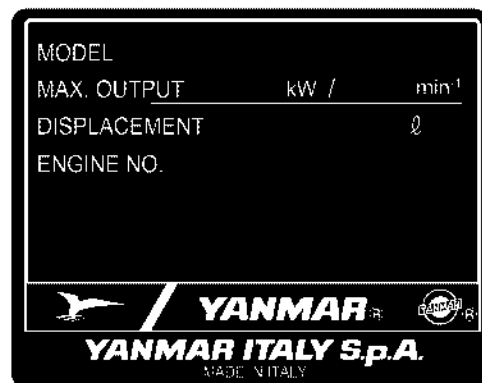


Рис. 15

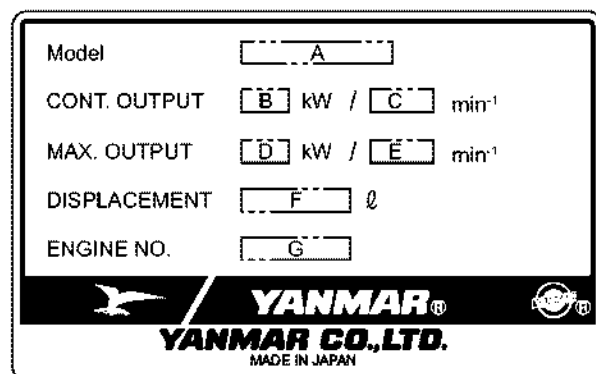


Рис. 16

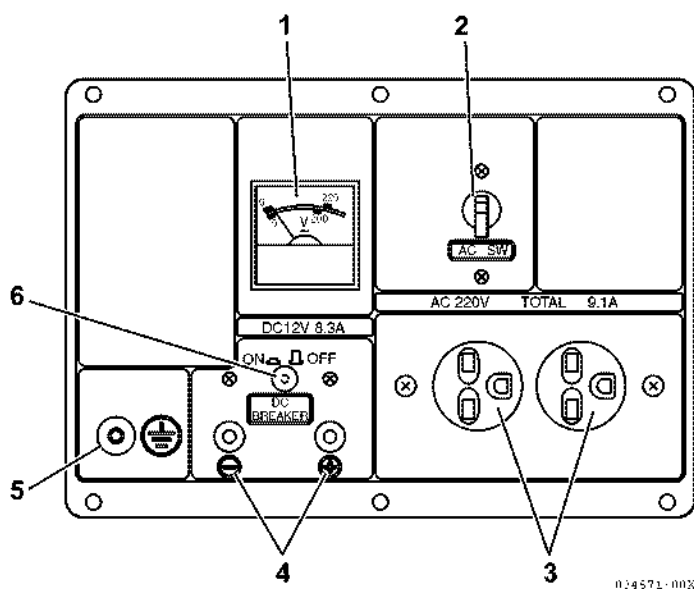
## ФУНКЦИИ ОСНОВНЫХ КОМПОНЕНТОВ

Деталь	Функция
Воздушный фильтр	Воздушный фильтр препятствует попаданию пыли и инородных частиц в двигатель. Необходимо периодически менять фильтрующий элемент. <i>См. График регламентных работ и обслуживания на стр. 69</i> , чтобы знать, когда следует менять воздушный фильтр.
Генератор (динамо)	Если двигатель оборудован электростартером, генератор расположен под маховиком двигателя. Генератор обеспечивает двигатель электричеством, и когда работает двигатель, генератор заряжает аккумулятор.
Останов двигателя, когда давление масла ниже нормы	Генератор оборудован датчиком давления масла с функцией отключения. Если во время работы двигателя уровень масла низкий, давление масла падает. Датчик давления масла сигнализирует о критичном падении давления и активизирует реле, которое останавливает работу двигателя. Как только уровень масла восстановлен до необходимого уровня, давление нормализуется, и двигатель снова может работать.
Масляный фильтр	Масляный фильтр препятствует попаданию загрязнений и примесей, находящихся в масле, в двигатель. Необходимо периодически очищать масляный фильтр. <i>См. График регламентных работ и обслуживания на стр. 69</i> чтобы знать, когда следует чистить масляный фильтр.
Маслозаливные горловины (Моторное масло)	Двигатель можно заправлять с каждой стороны, в зависимости, какая из горловин расположена удобней в данной ситуации.
Топливные фильтры	Приемный топливный фильтр (сеточка) и топливный фильтр на выходе топливного бака препятствуют попаданию нежелательных примесей, находящихся в топливе, в двигатель. Необходима периодическая чистка / замена топливных фильтров. <i>См. График регламентных работ и обслуживания на стр. 69</i> .
Топливный бак	Топливный бак — емкость, которая наполняется дизельным топливом. Топливо попадает в топливный насос высокого давления. Также топливо выполняет охлаждающую и смазывающую функцию для деталей двигателя, поэтому топливная система потребляет топлива больше, чем необходимо для наполнения камеры сгорания. Все топливо, не попавшее в камеру сгорания, возвращается в топливный бак.
Крышка маслозаливной горловины / Масляный щуп (Моторное масло)	Крышка маслозаливной горловины / масляный щуп — одновременно выполняет функцию крышки картера и масляного щупа. С помощью той части, которая является масляным щупом, измеряется уровень масла в двигателе.
Стартер	Стартер запускается с помощью аккумулятора. Поворачивая ключ зажигания в положение START (ПУСК), стартер передает движение маховому колесу.
Панель управления	На панели управления расположены регуляторы, переключатели, клеммы, розетки и измерительные приборы генератора. Электроэнергия, производимая генератором, направляется к панели управления и розеткам и выходным клеммам, к которым подключается нагрузка.
Генератор	Генератор, работающий на базе дизельного двигателя, вырабатывает электроэнергию, которая приводит в действие различные устройства. Генератор представляет собой самовозбуждающийся однофазный генератор переменного тока и состоит из статора, ротора, автоматического регулятора напряжения, выпрямителя и защитных покрытий.

## Панель управления генератора

YDG2700N-5A, YDG2700N-5B, YDG2700N-6B

Панель (типовая)



1 – Вольтметр

2 – Рубильник AC (главный выключатель цепи переменного тока)

3 – Розетка (250 В)

4 – Клеммы 12 В DC (только для зарядки 12 В аккумулятора)

5 – Клемма заземления

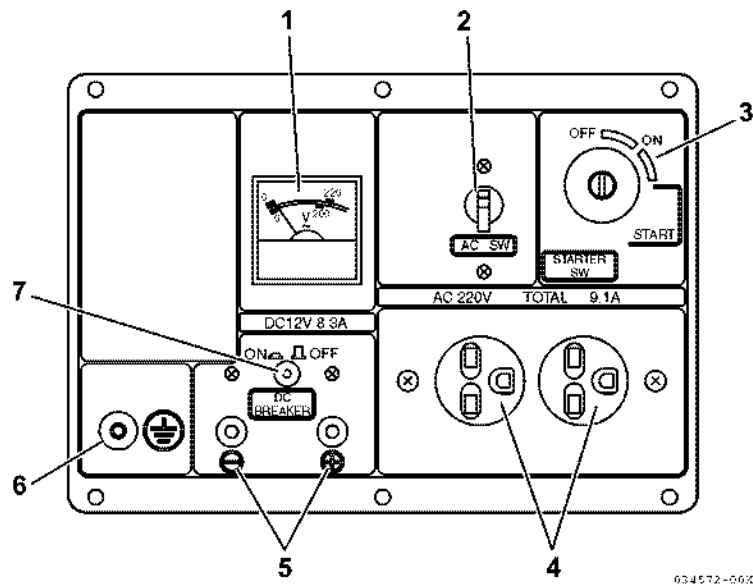
6 – Прерыватель цепи постоянного тока (12 В DC)

Рис. 17



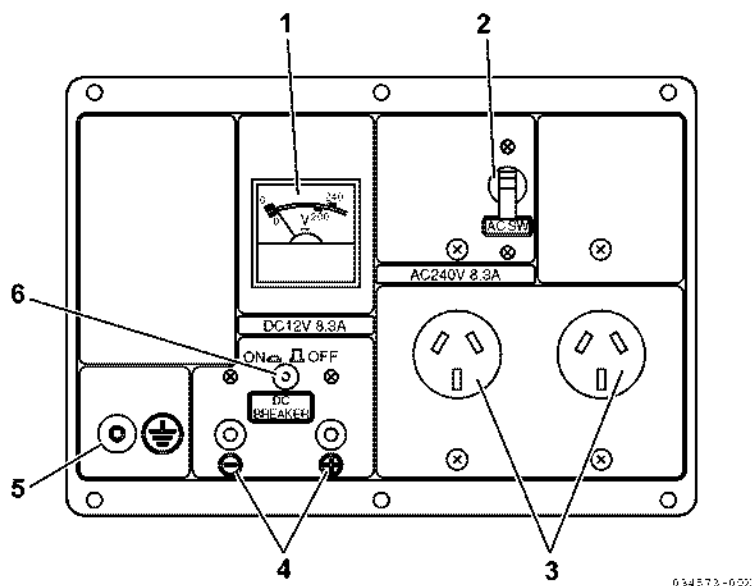
YDG2700N-5EA, YDG2700N-5EB, YDG2700N-6EB

Панель (типовая)



- |  |   |
|--|---|
| 1 – Вольтметр  | 5 – Клеммы 12 В DC (только для зарядки 12 В аккумулятора) |
| 2 – Рубильник AC (главный выключатель цепи переменного тока) | 6 – Клемма заземления                                     |
| 3 – Замок зажигания  | 7 – Прерыватель цепи постоянного тока (12 В DC)           |
| 4 – Розетка (250 В)  |   |

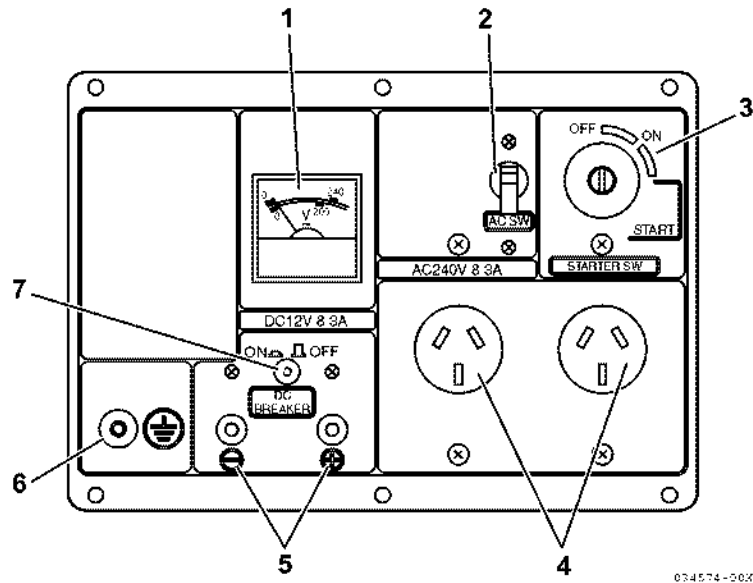
Рис. 18



- |  |   |
|--|---|
| 1 – Вольтметр  | 4 – Клеммы 12 В DC (только для зарядки 12 В аккумулятора) |
| 2 – Рубильник AC (главный выключатель цепи переменного тока) | 5 – Клемма заземления                                     |
| 3 – Розетка (250 В)  | 6 – Прерыватель цепи постоянного тока (12 В DC)           |

Рис. 19

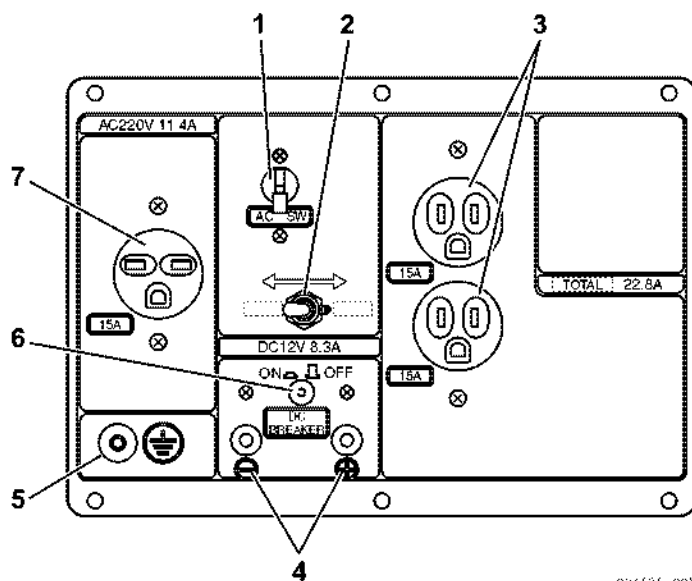
YDG2700N-5EF



- |   |   |
|---|---|
| <ul style="list-style-type: none"> <li>1 – Вольтметр</li> <li>2 – Рубильник АС (главный выключатель цепи переменного тока)</li> <li>3 – Замок зажигания</li> <li>4 – Розетка (250 В)</li> </ul> | <ul style="list-style-type: none"> <li>5 – Клеммы 12 В DC (только для зарядки 12 В аккумулятора)</li> <li>6 – Клемма заземления</li> <li>7 – Прерыватель цепи постоянного тока (12 В DC)</li> </ul> |
|---|---|

Рис. 20

## YDG2700N-6CS



1 – Рубильник AC (главный выключатель цепи переменного тока)

2 – Селектор выбора напряжения (110/220 В AC)

3 – Розетка (125 В)

4 – Клеммы 12 В DC (только для зарядки 12 В аккумулятора)

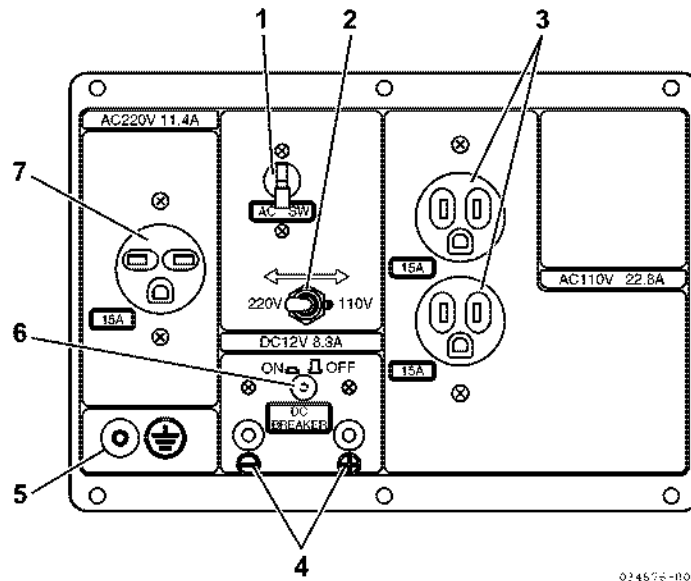
5 – Клемма заземления

6 – Прерыватель цепи постоянного тока (12 В DC)

7 – Розетка

Рис. 21

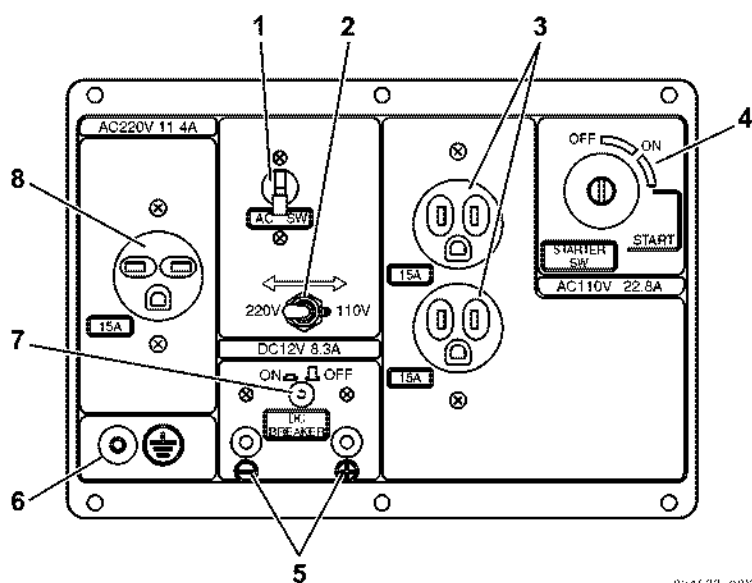
YDG2700N-6C



- |  |  |
|--|--|
| <ul style="list-style-type: none"> <li>1 – Рубильник AC (главный выключатель цепи переменного тока)</li> <li>2 – Селектор выбора напряжения (110/220 В AC)</li> <li>3 – Розетка (125 В)</li> </ul> | <ul style="list-style-type: none"> <li>4 – Клеммы 12 В DC (только для зарядки 12 В аккумулятора)</li> <li>5 – Клемма заземления</li> <li>6 – Прерыватель цепи постоянного тока (12 В DC)</li> <li>7 – Розетка</li> </ul> |
|--|--|

Рис. 22

## YDG2700N-6EC



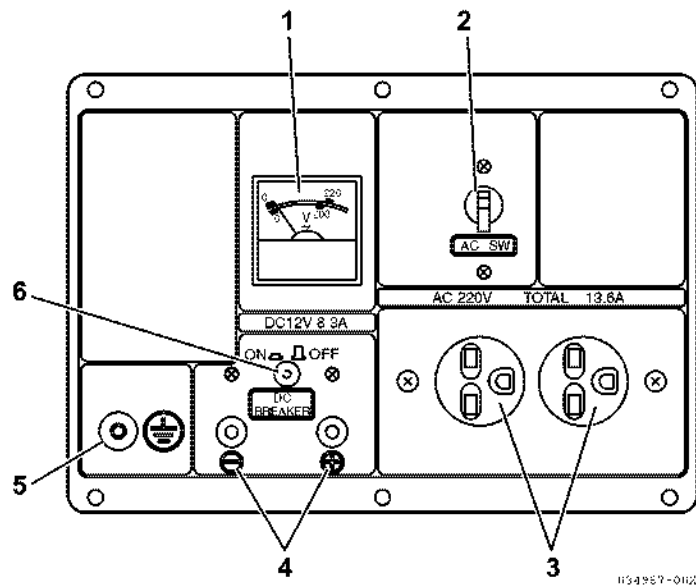
- 1 – Рубильник AC (главный выключатель цепи переменного тока)
- 2 – Селектор выбора напряжения (110/220 В AC)
- 3 – Розетка (125 В)
- 4 – Замок зажигания

- 5 – Клеммы 12 В DC (только для зарядки 12 В аккумулятора)
- 6 – Клемма заземления
- 7 – Прерыватель цепи постоянного тока (12 В DC)
- 8 – Розетка

Рис. 23

YDG3700N-5A, YDG3700N-5B, YDG3700N-6B,  
YDG5500N-5A, YDG5500N-5B, YDG5500N-6B

Панель (типовая)



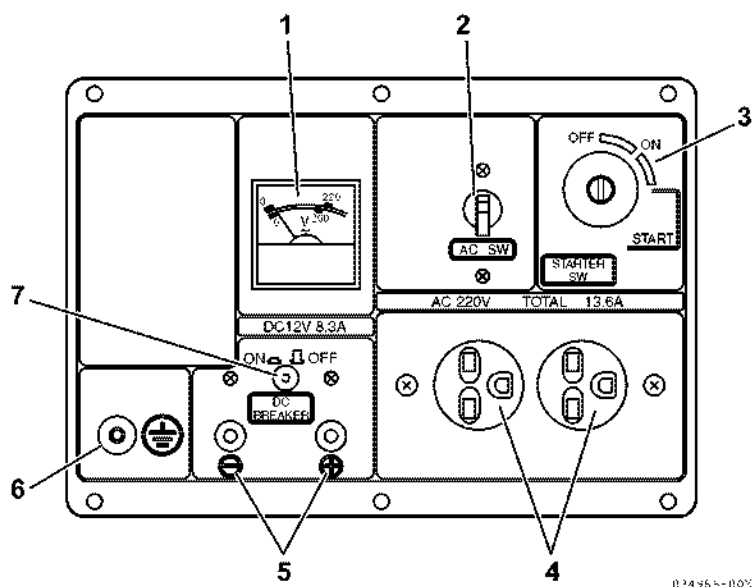
- |  |   |
|--|---|
| 1 – Вольтметр  | 4 – Клеммы 12 В DC (только для зарядки 12 В аккумулятора) |
| 2 – Рубильник AC (главный выключатель цепи переменного тока) | 5 – Клемма заземления                                     |
| 3 – Розетка (250 В)  | 6 – Прерыватель цепи постоянного тока (12 В DC)           |

Рис. 24

## Общее представление об устройстве

YDG3700N-5EA, YDG3700N-5EB, YDG3700N-6EB,  
YDG5500N-5EA, YDG5500N-5EB, YDG5500N-6EB

### Панель (типовая)



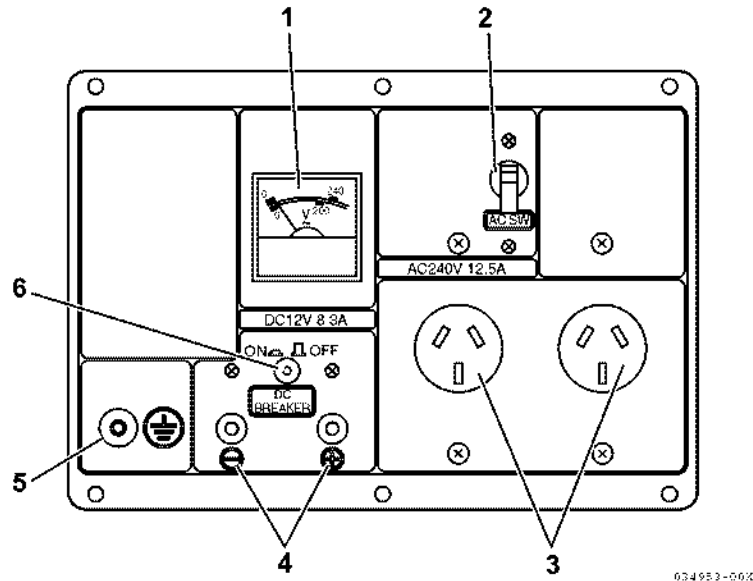
- |  |   |
|--|---|
| 1 – Вольтметр  | 5 – Клеммы 12 В DC (только для зарядки 12 В аккумулятора) |
| 2 – Рубильник AC (главный выключатель цепи переменного тока) | 6 – Клемма заземления                                     |
| 3 – Замок зажигания  | 7 – Прерыватель цепи постоянного тока (12 В DC)           |
| 4 – Розетка (250 В)  |   |

Рис. 25



YDG3700N-5F, YDG5500N-5F

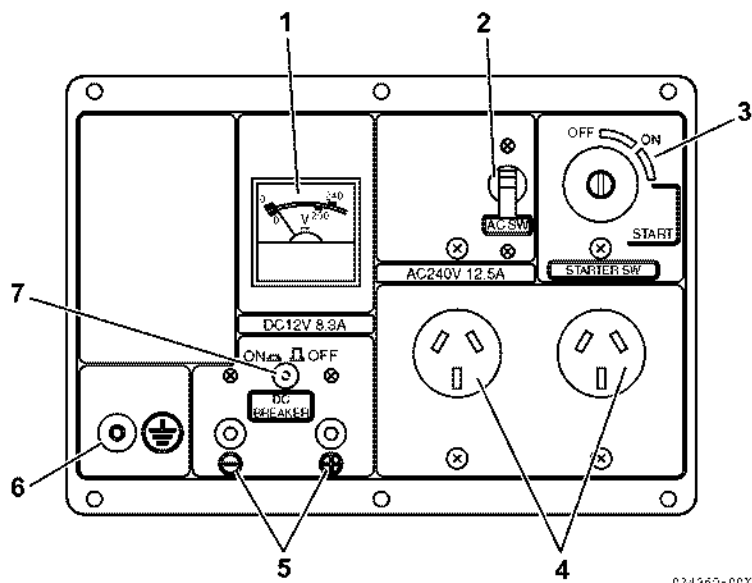
(типовая)



- |   |  |
|---|--|
| <p>1 – Вольтметр</p> <p>2 – Рубильник AC (главный выключатель цепи переменного тока)</p> <p>3 – Розетка (250 В)</p> | <p>4 – Клеммы 12 В DC (только для зарядки 12 В аккумулятора)</p> <p>5 – Клемма заземления</p> <p>6 – Прерыватель цепи постоянного тока (12 В DC)</p> |
|---|--|

Рис. 26

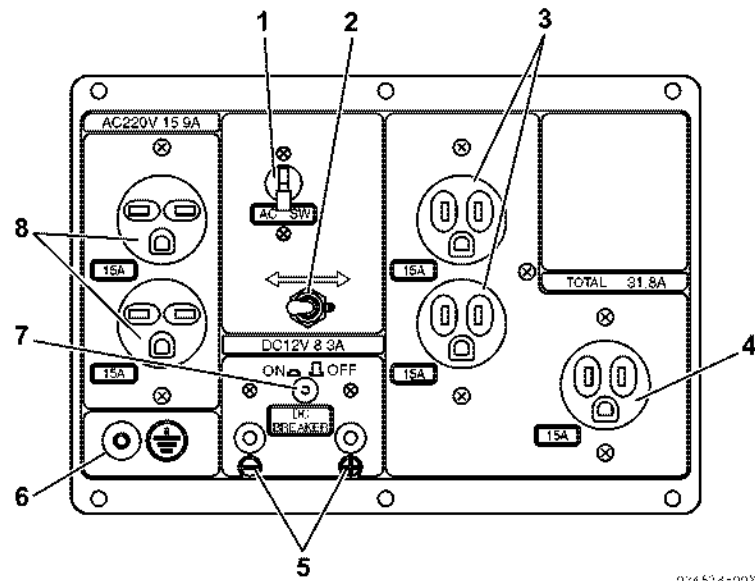
(типовая)



- |  |   |
|--|---|
| 1 – Вольтметр  | 5 – Клеммы 12 В DC (только для зарядки 12 В аккумулятора) |
| 2 – Рубильник AC (главный выключатель цепи переменного тока) | 6 – Клемма заземления                                     |
| 3 – Замок зажигания  | 7 – Прерыватель цепи постоянного тока (12 В DC)           |
| 4 – Розетка (250 В)  |   |

Рис. 27

YDG3700N-6CS

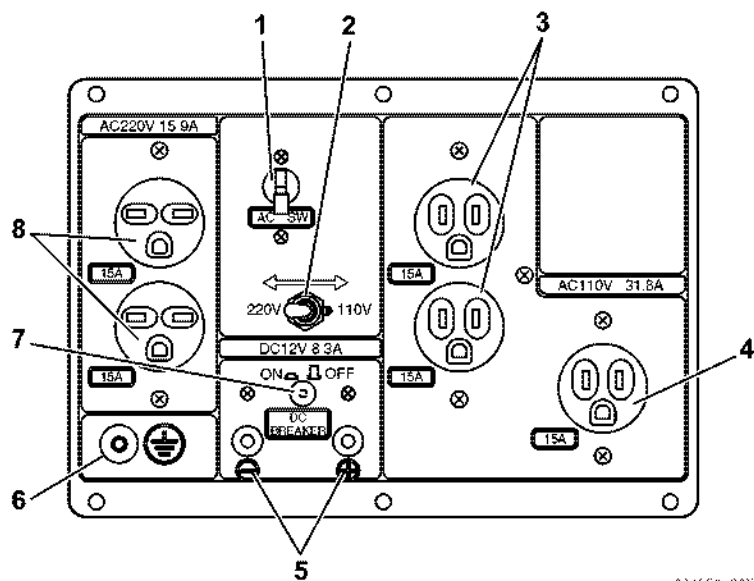


- 1 – Рубильник AC (главный выключатель цепи переменного тока)
- 2 – Селектор выбора напряжения (110/220 В AC)
- 3 – Розетка (125 В)
- 4 – Розетка AC

- 5 – Клеммы 12 В DC (только для зарядки 12 В аккумулятора)
- 6 – Клемма заземления
- 7 – Прерыватель цепи постоянного тока (12 В DC)
- 8 – Розетка (250 В)

Рис. 28

(типовая)



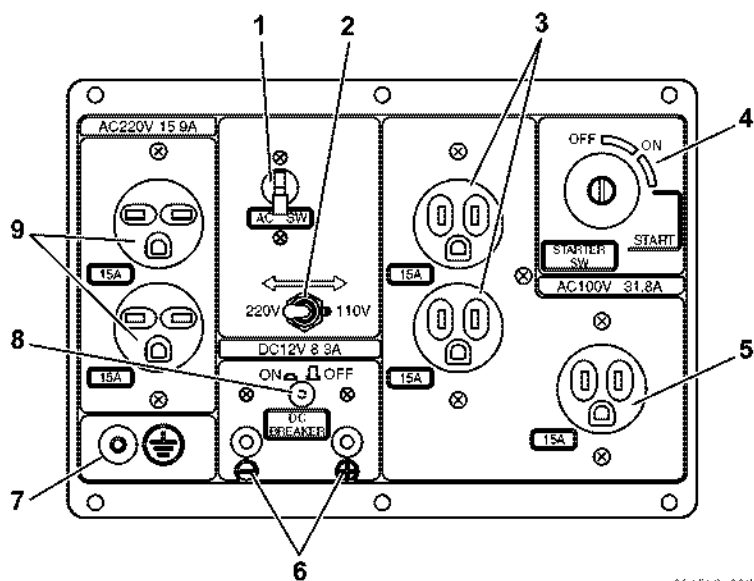
024579-002

- |  |   |
|--|---|
| 1 – Рубильник AC (главный выключатель цепи переменного тока) | 5 – Клеммы 12 В DC (только для зарядки 12 В аккумулятора) |
| 2 – Селектор выбора напряжения (110/220 В AC)                | 6 – Клемма заземления                                     |
| 3 – Розетка (125 В)  | 7 – Прерыватель цепи постоянного тока (12 В DC)           |
| 4 – Розетка AC   | 8 – Розетка (250 В)                                       |

Рис. 29

YDG3700N-6EC, YDG5500N-6EC

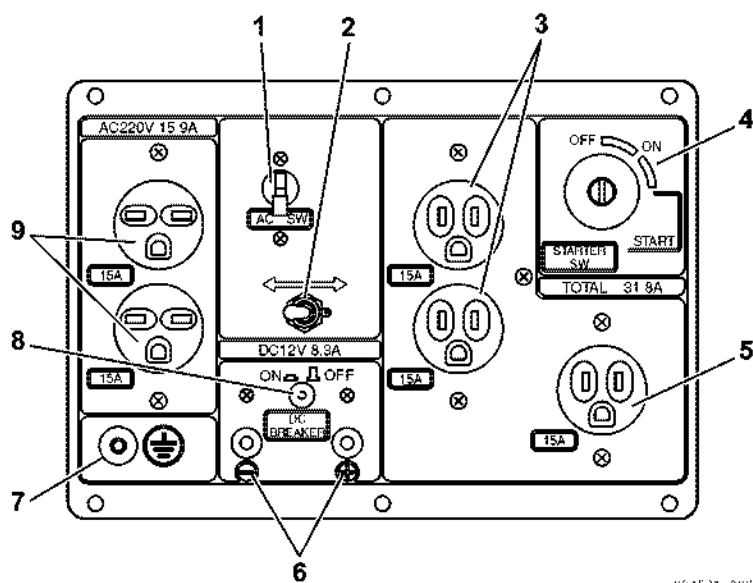
(типовая)



- |  |   |
|--|---|
| <p>1 – Рубильник AC (главный выключатель цепи переменного тока)</p> <p>2 – Селектор выбора напряжения (110/220 В AC)</p> <p>3 – Розетка (125 В)</p> <p>4 – Замок зажигания</p> <p>5 – Розетка AC</p> | <p>6 – Клеммы 12 В DC (только для зарядки 12 В аккумулятора)</p> <p>7 – Клемма заземления</p> <p>8 – Прерыватель цепи постоянного тока (12 В DC)</p> <p>9 – Розетка (250 В)</p> |
|--|---|

Рис. 30

## YDG5500N-6ECS



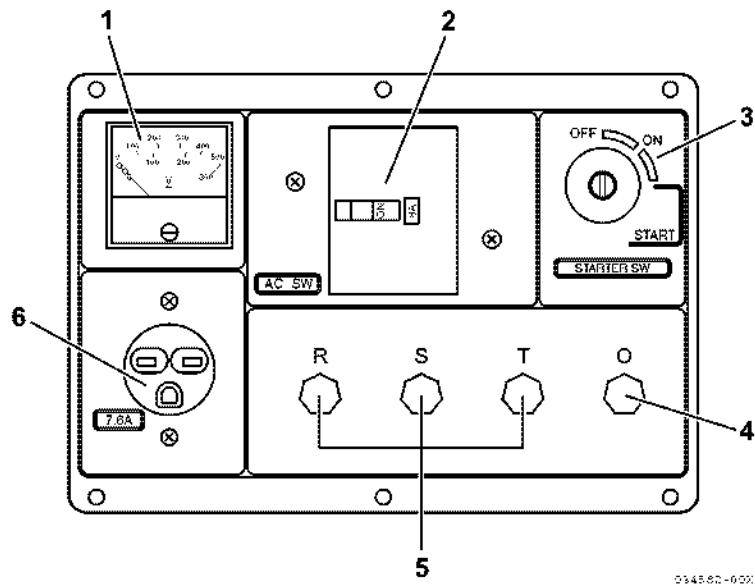
- 1 – Рубильник AC (главный выключатель цепи переменного тока)
- 2 – Селектор выбора напряжения (110/220 В AC)
- 3 – Розетка (125 В)
- 4 – Замок зажигания
- 5 – Розетка AC

- 6 – Клеммы 12 В DC (только для зарядки 12 В аккумулятора)
- 7 – Клемма заземления
- 8 – Прерыватель цепи постоянного тока (12 В DC)
- 9 – Розетка (250 В)

Рис. 31

YDG6600TN-5EB, YDG6600TN-6EB

(типовая)



- |  |                      |
|--|----------------------|
| 1 – Вольтметр  | 4 – Клемма (черная)  |
| 2 – Рубильник АС (главный выключатель цепи переменного тока) | 5 – Клемма (красная) |
| 3 – Замок зажигания  | 6 – Розетка          |

Рис. 32

### Двигатель с воздушным охлаждением

Двигатель охлаждается с помощью вентилятора. Система охлаждения состоит из вентилятора, установленного на маховик. Вентилятор направляет воздух на поверхность блока цилиндров, покрытый охлаждающими ребрами, вдоль них перемещается охлаждающий воздух.

### Управление двигателем — ручной стартер

Двигатели комплектуются ручным и электрическим стартером. Данный раздел посвящен управлению двигателем с ручным стартером.

#### Ручной стартер

Двигатель с ручным стартером заводится, если потянуть за ручку стартера (Рис. 33, (1)). Когда вытягивается ручка, это приводит в движение маховик и коленчатый вал. Ручной стартер оборудован пружинным механизмом, поэтому трос с ручкой стартера автоматически возвращаются в исходное положение.

#### Рычаг сброса давления

Если опустить рычаг сброса давления (Рис. 33, (2)), это поможет завести двигатель, прикладывая меньше усилий для вытягивания ручки стартера. Рычаг сброса давления автоматически возвратится в исходное положение, когда двигатель заведется.

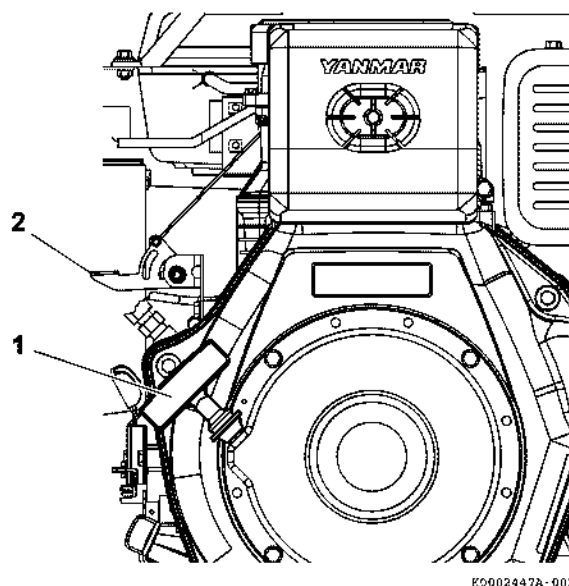


Рис. 33



## Управление двигателем — электрический стартер

### Замок зажигания

Генератор комплектуется трехпозиционным ключом зажигания: OFF (ВЫКЛ.), ON (ВКЛ.) и START (ПУСК).

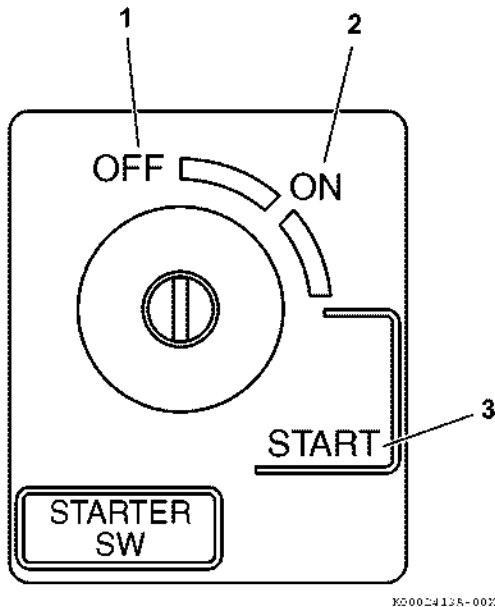


Рис. 34

Положение OFF (ВЫКЛ.) (Рис. 34, (1)). Когда ключ в этом положении — двигатель останавливается. Отключается подача тока на аккумулятор, устройство аварийной остановки при низком давлении масла и другие электрические устройства прекращают работу. Ключ следует вставлять в это положение и вынимать из него.

ON (ВКЛ.) (Рис. 34, (2)) Ключ находится в этом положении, когда двигатель работает. После запуска двигателя ключ автоматически возвращается в это положение.

START (ПУСК) (Рис. 34, (3)) Поверните ключ в это положение, чтобы завести двигатель. Как только двигатель заведется, отпустите ключ, и он автоматически возвратится в положение ON (ВКЛ.).

### ПАМЯТКА

Не удерживайте ключ в положении START (ПУСК) дольше 15 секунд, чтобы стартер не перегрелся.

### Рычаг регулировки оборотов двигателя

### ПАМЯТКА

Если используете рычаг регулировки оборотов двигателя, убедитесь, что ключ зажигания находится в положении OFF (ВЫКЛ.), чтобы не допускать разрядку аккумулятора.

Рычаг регулировки оборотов двигателя (Рис. 35, (1)) в положении RUN (РАБОТА) (Рис. 35, (2)) для рабочего режима генератора. Чтобы остановить генератор, поверните ключ зажигания в положение OFF (ВЫКЛ.) или опустите рычаг останова (Рис. 35, (3)) и рычаг регулировки оборотов двигателя (Рис. 35, (1)), имеющий пружинный механизм, который вернет рычаг в положение останова.

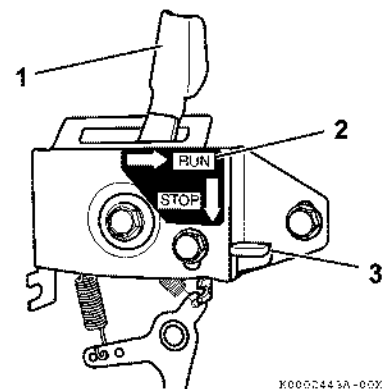


Рис. 35

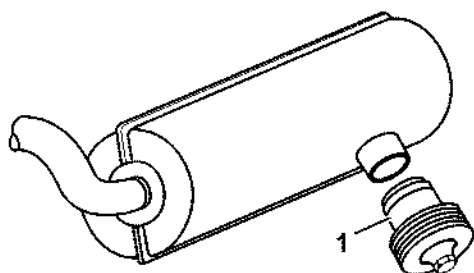
### Искрогаситель

Искрогаситель (Рис. 36, (1)) расположен на выходе глушителя. Использование искрогасителя является обязательным на некоторых территориях, например, в национальных парках, или в отдельных регионах, специально установленных местным управлением. Ознакомьтесь с местным законодательством.

Искрогаситель необходимо периодически очищать. Загрязненный искрогаситель снижает мощность двигателя и увеличивает потребление топлива. А также затрудняет запуск двигателя.

#### **ПАМЯТКА**

Покрытый нагаром искрогаситель препятствует выходу выхлопного газа. Это снижает мощность двигателя, увеличивает расход топлива и затрудняет пуск двигателя.



AM01567B-002

**Рис. 36**

# Подготовка к работе

---

## Введение

Данный раздел *руководства по эксплуатации* посвящен процедуре активации нового аккумулятора, характеристикам дизельного топлива и моторного масла и правилам их замены. Также в разделе рассматриваются вопросы по подключению к генератору электрической нагрузки и ежедневные работы по обслуживанию.

## **▲ ОПАСНО!**

### **Взрывоопасность**

- При наполнении емкости топливом обязательно размещайте емкость для топлива на земле. Наполняя емкость, держите конец топливного шланга точно напротив заливной горловины. Это предупредит возникновение статического электричества, которое может стать причиной искрения, и в результате этого зажечь пары топлива.
- Дизельное топливо огнеопасно и при определенных условиях взрывоопасно. Обязательно храните емкости с топливом в хорошо проветриваемых помещениях, обеспечив отсутствие источников огня в непосредственной близости. Сразу же тщательно вытирайте пролитое топливо, не пользуйтесь тряпками из искусственных волокон для уборки топлива.
- Прежде чем заводить двигатель, проверьте, нет ли утечки топлива.
- Соблюдайте правила техники безопасности, чтобы не получить травму. Не запускайте двигатель с помощью соединительных кабелей. Искры, возникающие при закорачивании аккумулятора на контакты стартера, могут стать причиной пожара или взрыва. Для запуска двигателя используйте только ключ зажигания или ручной стартер (при наличии).

### **⚠ ОПАСНО!**

Опасность поражения электрическим током  
Подключение генератора к сети общего пользования обязательно должен производить квалифицированный электрик. Неправильное подключение генератора к сети может вызвать поступление обратного тока в сеть. Это может привести к поражению электрическим током обслуживающий персонал предприятия электросетей. Также при работе электрических схем генератора существует опасность возгорания.

### **⚠ ВНИМАНИЕ!**

#### Опасность падения

- Не подключайте приборы или устройства к генератору прежде, чем завести его. Запуск генератора может стать причиной сдвига или падения устройств. Отсоедините приборы и устройства от генератора перед запуском.
- Перед запуском двигателя убедитесь, что весь персонал находится на безопасном расстоянии.
- Перед запуском проверьте, что все инструменты, приборы, ветошь, которые использовались в процессе работ по обслуживанию, убраны с рабочей площадки.
- Обязательно уберите с рабочей площадки возле генератора все предметы и вещества, из-за которых можно поскользнуться.

### **⚠ ОСТОРОЖНО!**

Перед запуском двигателя обязательно выключите подключаемые устройства (осветительные приборы, моторы и т.д.), установите переключатели на этих устройствах в положение OFF (ВЫКЛ.). Если подключаемые устройства не выключены, быстрый старт работы нагрузки при запуске двигателя может быть очень опасным.

### **ПАМЯТКА**

Если двигатель должен использоваться высоко над уровнем моря, проконсультируйтесь с официальным представителем компании Yanmar. При эксплуатации двигателя в районах, расположенных высоко над уровнем моря, мощность двигателя уменьшается, работа затрудняется, и характеристики выхлопных газов, которые образуются в результате работы в таких условиях, не соответствуют заявленным нормам.

### **ПАМЯТКА**

Когда устанавливаете аккумулятор:

- Обязательно соблюдайте соответствующую полярность, когда подключаете к аккумулятору кабели. Для данного генератора отрицательная клемма аккумулятора соответствует заземлению; система запуска использует постоянный ток 12 В.
- Клеммы аккумулятора обязательно должны быть чистыми.
- Убедитесь, что кабели надежно подключены.
- Обязательно глушите двигатель, перед тем как снимать или подключать кабели аккумулятора.

### **ПАМЯТКА**

Когда снимаете аккумулятор с генератора, изолируйте красный конец положительного (+) кабеля аккумулятора. Если контакт не изолирован, при работе генератора могут возникать искры. Искрение может привести к повреждению электронных схем.

## Аккумулятор

### Активирование аккумулятора

#### ПАМЯТКА

Не снимайте фольгу или защитную ленту (Рис. 37, (3)) с аккумулятора, пока не готовы заправлять его электролитом. Если снять фольгу или защитную ленту, аккумулятор будет терять сухой заряд.

1. Ослабьте гайки (Рис. 37, (1)), которые крепят прижимную планку аккумулятора (Рис. 37, (2)).
2. Открутите гайки настолько, чтобы можно было приподнять прижимную планку с верхней части аккумулятора. Эти гайки следует только ослабить; их не надо выкручивать.
3. Снимите аккумулятор с рамы и поставьте на рабочий стол.

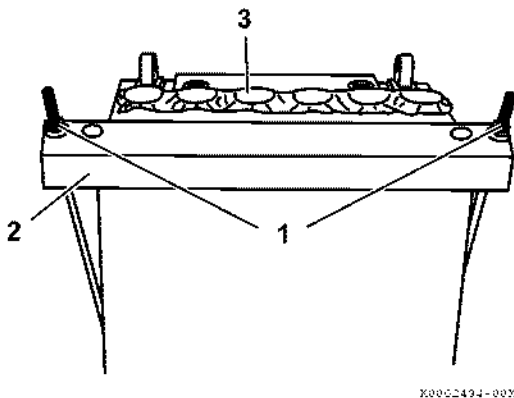


Рис. 37

4. Залейте электролит в аккумулятор.

#### ПАМЯТКА

Аккумулятор поставляется незаправленным, поэтому необходимо залить электролит в аккумулятор. Для заправки аккумулятора требуется 1,8 л электролита. Купите в автомагазине электролит, соответствующий для данного аккумулятора.

5. Снимите фольгу или защитную ленту с верхней части аккумулятора.
6. Аккуратно залейте электролит в аккумулятор до указателя верхнего уровня (Рис. 38, (1)).

#### ВНИМАНИЕ!

Электролит аккумулятора содержит серную кислоту. Обязательно защищайте глаза, кожу и одежду от попадания на них электролита. Контакт с электролитом может привести к серьезным ожогам. Обязательно надевайте защитные очки и специальную одежду, когда работаете с аккумулятором. Если электролит попал на кожу и/или в глаза, немедленно промойте пораженный участок большим количеством воды и обратитесь за медицинской помощью.

7. Пусть аккумулятор постоит в течение получаса, чтобы вышли образовавшиеся газы.
8. После этого, если необходимо, долейте электролит, так чтобы аккумулятор был наполнен до верхнего уровня (Рис. 38, (1)). Уровень электролита в аккумуляторе не должен быть меньше нижнего уровня (Рис. 38, (2)).

#### ПАМЯТКА

Обязательно поддерживайте уровень электролита между верхним и нижним уровнем.

9. Если аккумулятор заправлен электролитом сразу после снятия защитной фольги или ленты, он не должен быть заряженным. Если необходимо зарядить аккумулятор, См. Зарядка аккумулятора на стр. 44.

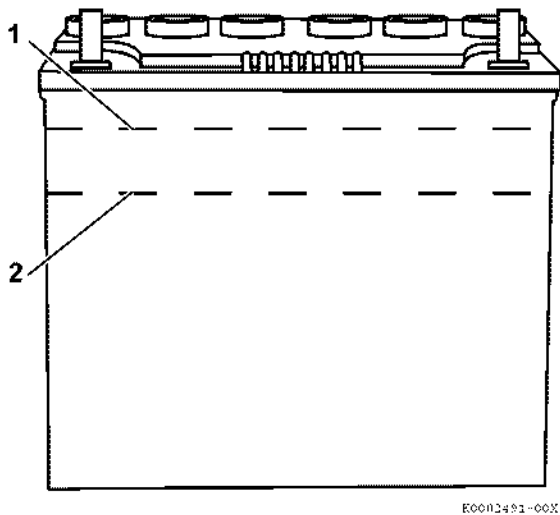


Рис. 38

10. Закройте банки аккумулятора крышками (Рис. 39, (1)). Надежно закрутите крышки. Не прикладывайте чрезмерных усилий.

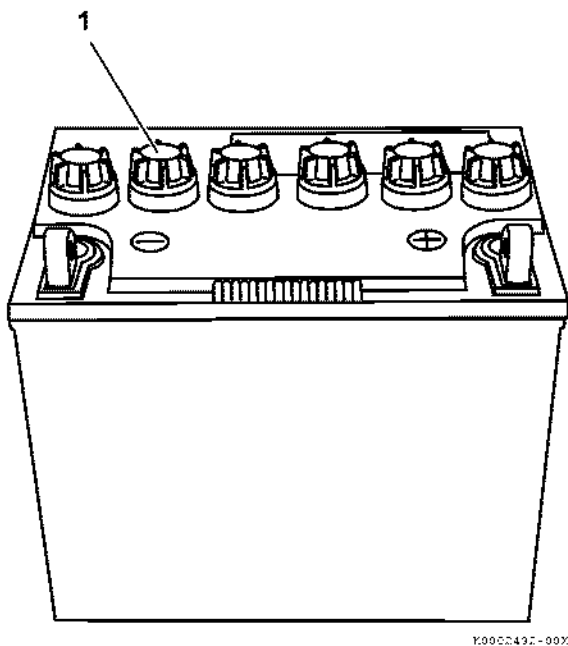


Рис. 39

11. Установите аккумулятор на генератор.
12. Установите на место прижимную планку (Рис. 40, (1)), удерживающую аккумулятор.

13. Затяните гайки (Рис. 40, (2)), чтобы надежно зафиксировать прижимную планку. Не прикладывайте чрезмерных усилий, затягивая гайки.
14. Подключите кабели к аккумулятору. См. **Подключение и отключение кабелей аккумулятора на стр. 44.**
15. Подсоедините зажим (Рис. 40, (3)) к положительной (+) клемме аккумулятора.

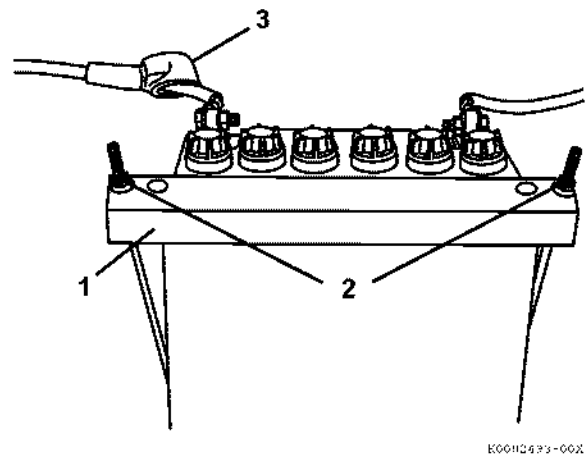
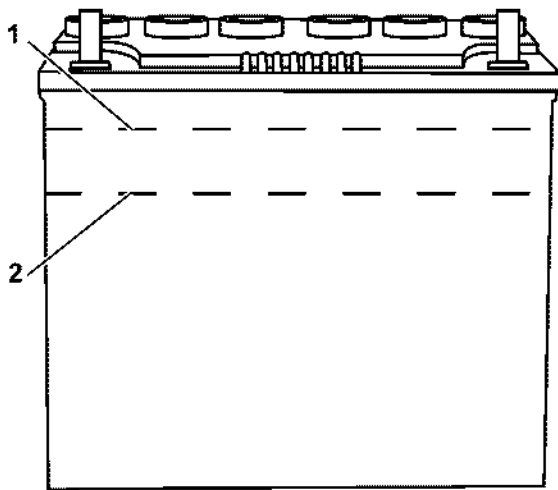


Рис. 40

## Проверка уровня электролита в аккумуляторе

### **⚠ ОПАСНО!**

Запрещается проверять уровень заряда аккумулятора, закорачивая клеммы. Такие действия могут привести к искрению, в результате чего может возникнуть возгорание или взрыв. Чтобы определить заряд аккумулятора используйте ареометр.



8100024-21-002

Рис. 41

- Когда количество электролита приближается к нижнему уровню (Рис. 41, (2)), снимите крышки и долейте дистиллированной воды, так чтобы уровень жидкости в аккумуляторе достигал верхнего уровня (Рис. 41, (1)). Если использовать аккумулятор, когда в нем недостаточное количество электролита, срок службы аккумулятора сокращается, аккумулятор может перегреться и взорваться. В летний период проверяйте уровень электролита чаще, чем указано в руководстве.

### **⚠ ВНИМАНИЕ!**

Электролит аккумулятора содержит серную кислоту. Обязательно защищайте глаза, кожу и одежду от попадания на них электролита. Контакт с электролитом может привести к серьезным ожогам. Обязательно надевайте защитные очки и специальную одежду, когда работаете с аккумулятором. Если электролит попал на кожу и/или в глаза, немедленно промойте пораженный участок большим количеством воды и обратитесь за медицинской помощью.

- Если скорость вращения коленчатого вала настолько мала, что двигатель не заводится, перезарядите аккумулятор.
- Если и после этого двигатель не заводится, обратитесь к официальному представителю компании Yanmar для проверки аккумулятора и системы пуска двигателя.
- Если агрегат используется в условиях, когда температура окружающей среды падает до  $-10^{\circ}\text{C}$  или ниже, в конце рабочего дня снимите аккумулятор с генератора. Храните аккумулятор в достаточно теплом месте до следующего использования. Это поможет легко заводить двигатель при низкой температуре окружающей среды.

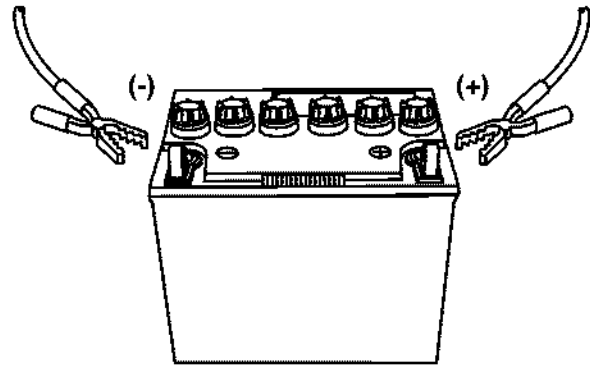
### Зарядка аккумулятора

1. Отсоедините кабели от аккумулятора. См. *Подключение и отключение кабелей аккумулятора на стр. 44.*
2. Очистите клеммы аккумулятора и зажимы на кабелях.
3. Подключите положительный (+) зажим зарядного устройства к положительной (+) клемме аккумулятора.

#### **⚠ ОПАСНО!**

- В случае, если электролит замерз, постепенно нагрейте аккумулятор перед зарядкой.
- Соблюдайте технику безопасности, чтобы не получить травму, и чтобы не повредить оборудование. Перед зарядкой снимите крышку с каждой банки аккумулятора, обязательно производите зарядку в помещении с хорошей вентиляцией. Остановите зарядку, если температура электролита превышает 45°C. В процессе работы двигателя или во время зарядки аккумулятора образуется водород, который легко воспламеняется. Обязательно обеспечьте помещение хорошей вентиляцией и проследите, чтобы в непосредственной близости не было источников огня.
- Запрещается заряжать аккумулятор, если он подключен. Высокое напряжение может повредить диоды. Подключите (+) провод зарядного устройства к (+) клемме аккумулятора, а (-) провод к (-) клемме. Подключение с неправильной полярностью повредит выпрямитель зарядного устройства или аккумулятор. После зарядки аккумулятора правильно подключите кабели к аккумулятору. Несоблюдение правильной полярности может привести к повреждению диодов. Производите быструю зарядку только в экстренных случаях; рекомендуется медленная зарядка.

4. Подключите отрицательный (-) зажим зарядного устройства к отрицательной (-) клемме аккумулятора.



K0002430-00X

Рис. 42

5. Когда зарядка аккумулятора закончена, сначала отключите зарядное устройство от сети, а затем отсоедините зажимы от аккумулятора. См. *Подключение и отключение кабелей аккумулятора на стр. 44.*

### Подключение и отключение кабелей аккумулятора

#### **⚠ ОСТОРОЖНО!**

Для данного генератора используется система запуска (постоянный ток 12 В) с отрицательным заземлением. Обязательно останавливайте двигатель, перед тем как снимать или подключать кабели аккумулятора. Обязательно отсоединяйте отрицательный (-) кабель первым. Обязательно подключайте отрицательный (-) кабель последним

1. Когда отсоединяете кабели, в первую очередь ослабьте и отключите от аккумулятора отрицательный (-) кабель (Рис. 43, (1)).
2. В последнюю очередь отсоедините от аккумулятора положительный (+) кабель (Рис. 43, (2)).



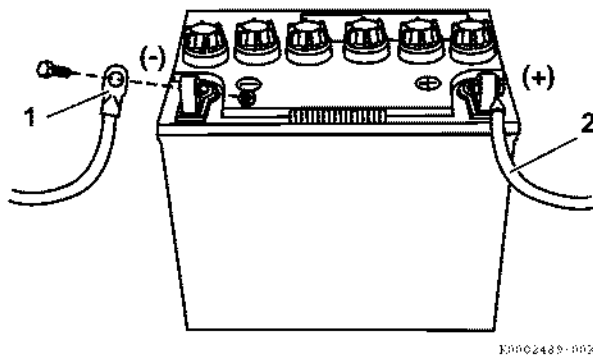


Рис. 43

3. Когда подключаете кабели, в первую очередь присоедините положительный (+) кабель (Рис. 44, (1))

### ▲ ОСТОРОЖНО!

Устанавливая аккумулятор, обязательно соблюдайте правильную полярность, когда подключаете кабели к аккумулятору. Клеммы аккумулятора обязательно должны быть чистыми и надежно зафиксированными.

4. В последнюю очередь подключайте к аккумулятору отрицательный (-) кабель (Рис. 44, (2)).

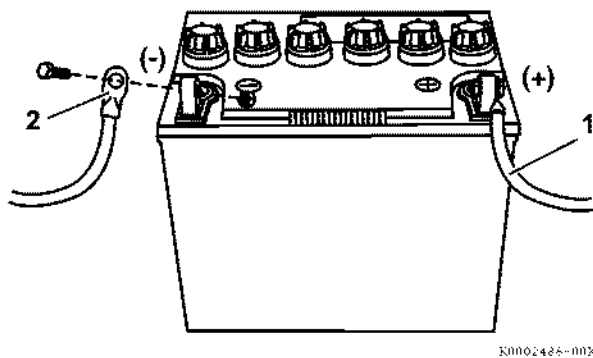


Рис. 44

## Дизельное топливо

### Характеристики дизельного топлива

Дизельное топливо должно соответствовать следующим характеристикам. В таблице перечислены некоторые общепринятые показатели для дизельного топлива.

#### ПАМЯТКА

Обязательно используйте топливо, рекомендованное компанией Yanmar, чтобы двигатель служил долго и на протяжении срока службы не потерял свои эксплуатационные качества, и чтобы гарантировать выполнение норм EPA/ARB. Используйте только качественное дизельное топливо.

Характеристики дизельного топлива	Регион использования
EN590:96	Европейский союз
ISO 8217 DMX	Все страны и регионы
BS 2869-A1 или A2	Великобритания
KSM-2610	Корея
GB252	Китай

### Дополнительные требования к топливу

- Цетановое число должно быть не меньше 45.
- Содержание серы не должно превышать 0,5%. Предпочтительно менее 0,05%.
- Биодизельное топливо. См. Биодизельное топливо на стр. 46.
- Запрещается смешивать керосин, отработанное моторное масло или мазут с дизельным топливом.
- Содержание воды и осадков в топливе не должно превышать 0,05%.
- Обязательно поддерживайте топливный бак и рабочий инвентарь для заправки в чистоте.
- Некачественное топливо ухудшает эксплуатационные характеристики двигателя и/или может привести к выходу двигателя из строя.

## Подготовка к работе

- Не рекомендуется использовать топливные присадки. Некоторые присадки могут ухудшить эксплуатационные характеристики двигателя. Чтобы получить дополнительную информацию, обратитесь к официальному представителю компании Yanmar.
- Зольность не должна превышать 0,01%.
- Коксовый остаток не должен превышать 0,35%. Предпочтительно менее 0,1%.
- Общее содержание ароматических углеводородов не должно превышать 35%. Предпочтительно менее 30%.
- Содержание полициклических ароматических углеводородов (ПАУ) должно быть меньше 10%.
- Концентрация Na, Mg, Si и Al не должна превышать 1 части массы на миллион. (JPI-5S-44-95 метод анализа результатов испытаний)
- Смазывающая способность: диаметр пятна износа WS1.4 должен быть максимальным. 0,018 дюйма (460 мкм) в тесте HFRR.

### Биодизельное топливо

В Европе и Соединенных Штатах Америки, а также в некоторых других странах неминеральное топливо, полученное на базе рапсового (метиловый эфир рапсового масла) и соевого (метиловый эфир соевого масла) масла (общее название — метиловые эфиры жирных кислот) используется в качестве добавки к минеральному дизельному топливу.

Компания Yanmar одобряет использование биодизельного топлива, в составе которого не более 5% МЭЖК (метиловые эфиры жирных кислот (FAME)) и 95 % рекомендованного минерального дизельного топлива. На рынке биодизельное топливо с такими характеристиками известно под маркой B5.

### Дизельное топливо марки B5 должно отвечать определенным требованиям.

1. Характеристики биодизельного топлива должны соответствовать необходимым техническим условиям страны, в которой его используют.
  - В Европе биодизельное топливо должно соответствовать Европейскому стандарту EN14214.
  - В Соединенных Штатах Америки биодизельное топливо должно соответствовать Американскому стандарту ASTM D-6751.
2. Биотопливо должно покупаться только у официально признанных и авторизованных поставщиков дизельного топлива.

### Меры предосторожности и проблемы при использовании биотоплива:

1. Свободный метанол МЭЖК (FAME) может способствовать коррозии алюминиевых и цинковых деталей двигателя.
2. Вода, содержащаяся в МЭЖК (FAME), может засорять фильтры и способствовать росту бактерий.
3. Высокая вязкость при низких температурах может привести к проблемам подачи топлива, выходу из строя топливного насоса высокого давления, плохому впрыску.
4. МЭЖК (FAME) может отрицательно воздействовать на некоторые эластомеры (материалы, из которых изготовлены прокладки и сальники), что в результате может привести к утечке топлива и разжижению моторного масла.
5. Даже при использовании биодизельного топлива, которое соответствует стандартам, необходимо уделять дополнительное внимание для поддержания качества топлива в топливной системе и топливных емкостях. Важно заправлять генератор чистым и свежим топливом. Возможно, будет необходима регулярная очистка топливной системы и емкостей, где хранится топливо.
6. Использование биодизельного топлива, которое не соответствует нормам, принятым производителем двигателя и топливного оборудования, или использование биодизельного топлива, качество которого ухудшилось в связи с проблемами, описанными выше, может повлиять на действие гарантии на двигатель. **См. Ограниченная гарантия компании Yanmar на стр. i.**

## Заправка топливного бака

### **⚠ ОПАСНО!**

Заправляйте топливный бак только дизельным топливом. Если заправлять генератор бензином, это может привести к возгоранию и, как следствие, поломке двигателя; запрещается выполнять дозаправку при работающем двигателе.

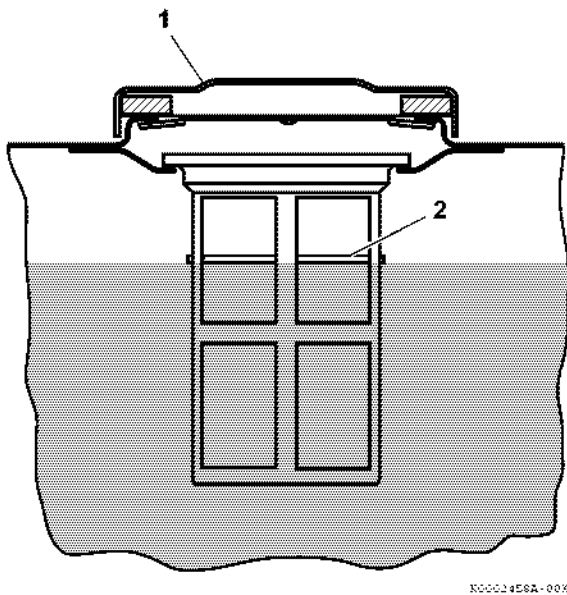


Рис. 45

1. Вытрите поверхность вокруг крышки топливного бака.
2. Снимите крышку (Рис. 45, (1)) топливного бака.

### **⚠ ОСТОРОЖНО!**

Запрещается снимать приемный топливный фильтр (сеточку) с заливной горловины, когда заправляется топливный бак. Если он будет снят, осадки и нежелательные примеси могут попасть в топливную систему и засорить ее.

3. Заполняйте бак до уровня, отмеченного красной линией (Рис. 45, (2)) на приемном топливном фильтре.

### **⚠ ОПАСНО!**

Запрещается заправлять топливный бак выше нормы.

4. Установите крышку топливного бака на место и плотно закройте. Не прикладывайте чрезмерных усилий для закрытия крышки, это может повредить крышку.

## Моторное масло

Генераторы YDG компании Yanmar оснащены устройством остановки работы двигателя при низком давлении масла. Устройство используется для автоматической остановки двигателя, когда давление масла падает ниже допустимого уровня, чтобы предотвратить заклинивание двигателя по причине недостаточного количества моторного масла.

## Характеристики моторного масла

### **ПАМЯТКА**

Запрещается смешивать разные типы масел. Это может неблагоприятно влиять на смазочные свойства моторного масла. Используйте только рекомендованное масло. Использование несоответствующего масла может повлиять на действие гарантии, стать причиной заклинивания деталей двигателя и/или сокращения срока службы двигателя.

Используйте масло, которое соответствует следующим показателям и стандартам или превышает их:

### Стандарты качества

- Класс CD по стандарту API или лучше
- Класс E-3, E-4 и E-5 по стандарту ACEA
- DH-1 по стандарту JASO

### Определение терминов

- Стандарт API (American Petroleum Institute (Американский институт нефти))
- Стандарт ACEA (Association des Constructeurs Europens d'Automobiles (Ассоциация европейских автомобилестроителей))
- JASO (Japanese Automobile Standards Organization (Организация Автомобильных Стандартов Японии))

### Примечание:

- Убедитесь, что масло, емкости для его хранения и рабочий инвентарь для заправки масла не содержат осадков, отложений и воды.
- Замените масло после первых 50 часов работы и затем меняйте после каждых 200 часов работы.
- Необходимая вязкость масла определяется исходя из температурных условий, в которых будет эксплуатироваться двигатель. См. таблицу вязкости по SAE (Рис. 46).
- Yanmar не рекомендует использование присадок для масла.

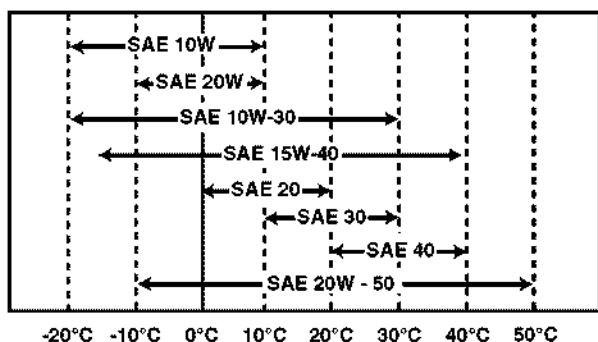
## Подготовка к работе

### Дополнительные требования к моторному маслу:

Масло следует заменить, если щелочное число (TBN) уменьшилось до 2,0. Метод тестирования щелочного числа (TBN) (mgKOH/g); JIS K-201-5.2-2 (HCl), ASTM D4739 (HCl).

### Вязкость моторного масла

Определите подходящую вязкость масла исходя из температурных условий, в которых будет эксплуатироваться двигатель, из таблицы вязкости по SAE (Рис. 46).



K0000005A-00X

Рис. 46

## Проверка моторного масла

1. Проверьте уровень масла.
2. Снимите крышку маслозаливной горловины / масляный щуп (Рис. 47, (1)) и вытрите чистой ветошью.

### ПАМЯТКА

Не допускайте загрязнения масла пылью, осадками и отложениями. Обязательно очищайте крышку маслозаливной горловины / масляный щуп и поверхность вокруг крышки, прежде чем снять крышку.

3. Вставьте крышку маслозаливной горловины / масляный щуп в картер и поверните на пол-оборота по часовой стрелке, чтобы узнать уровень масла в двигателе.
4. Выньте масляный щуп. Уровень масла должен быть между верхней (Рис. 47, (2)) и нижней (Рис. 47, (3)) отметкой на масляном щупе.

### ПАМЯТКА

Обязательно поддерживайте уровень масла в диапазоне между верхней и нижней отметкой. крышка маслозаливной горловины / масляный щуп.

5. Полностью вставьте крышку маслозаливной горловины / масляный щуп (Рис. 47, (1)) и плотно зафиксируйте. Не прикладывайте чрезмерных усилий для закрытия крышки, это может повредить крышку / масляный щуп.

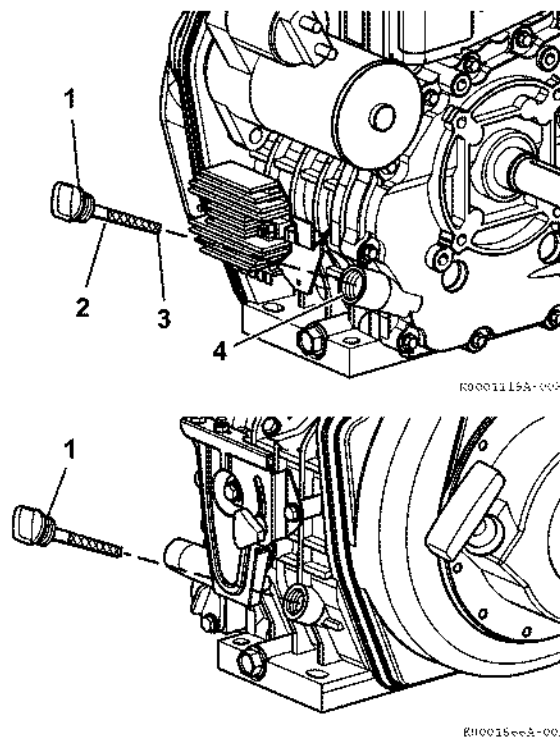


Рис. 47

## Заправка моторного масла

1. Проверьте уровень масла.
2. Снимите крышку маслозаливной горловины/масляный щуп (Рис. 47, (1)).
3. Долейте необходимое количество масла через любую маслозаливную горловину (Рис. 47, (4)).
4. Подождите минуту и проверьте уровень масла.
5. Долейте масло, если необходимо, до уровня между верхней (Рис. 47, (2)) и нижней (Рис. 47, (3)) отметкой на масляном щупе.

### ПАМЯТКА

Запрещается наливать масло больше нормы. Избыточное количество масла может стать причиной выхлопа белого цвета, превышения скорости двигателя или повреждения внутренних частей.

6. Полностью вставьте крышку маслозаливной горловины/масляный щуп и зафиксируйте. Не прикладывайте чрезмерных усилий для закрытия крышки, это может повредить крышку маслозаливной горловины/масляный щуп.

## Объем масла

В следующей таблице перечислены объемы масла для генераторов YDG компании Yanmar.

Двигатель/Модель генератора	Нижний предел/Верхний предел
Двигатель-L48N (Генератор-YDG2700)	— 0,80/0,55 л
Двигатель-L70N (Генератор-YDG3700)	— 1,05/0,65 л
Двигатель-L100N (Генератор-YDG5500)	— 1,6/1,0 л

## Проверка генератора

### ⚠ ВНИМАНИЕ!

Обязательно подключение генератора к сети должен производить квалифицированный электрик. Неправильное подключение генератора к сети может вызвать поступление обратного тока в сеть. Это может привести к поражению электрическим током обслуживающий персонал предприятия электросетей. Также при работе электрических контуров генератора существует опасность возгорания.

1. Обязательно используйте удлинители с заземлением. Убедитесь, что выбрали удлинитель с подходящими параметрами. См. данные в следующей таблице.

### Нормативы мин. параметров для удлинителя

Нагрузка (А)	Длина провода футов (м)		
	50 (15)	100 (30)	150 (46)
2	18	18	18
3	18	18	18
4	16	16	16
5	16	16	16
6	16	16	14
8	16	14	12
10	16	14	12
12	14	14	12
14	14	12	10
16	12	12	10
20	10	10	8

2. Надежно заземлите устройство:
  - Подсоедините многожильный медный заземляющий провод (№10) к клемме заземления.
  - Подключите клемму заземления к "земле". Для заземления можно использовать стержень, заземляющий пруток или трубу. Заземляющий пруток должен быть медным или латунным.

## ⚠ ОСТОРОЖНО!

Запрещается использовать в качестве заземления генератора металлическую трубу, по которой транспортируются горючие материалы или газы. Обязательно следует заземлить генератор. С помощью провода большого сечения соедините клемму заземления генератора и “землю”

- Присоедините заземляющий провод к клемме заземления (Рис. 48, (1)). Заземляющий провод и клемма заземления приобретаются дополнительно. Эти приспособления не идут в комплекте с генератором. Соблюдайте нормы проектирования, установки и эксплуатации электрического оборудования (National Electrical Code) и другие стандарты, а также выполняйте местные нормативы. Проконсультируйтесь с представителем компании электросетей или с квалифицированным электриком.

Модель YDG3700N-5EB

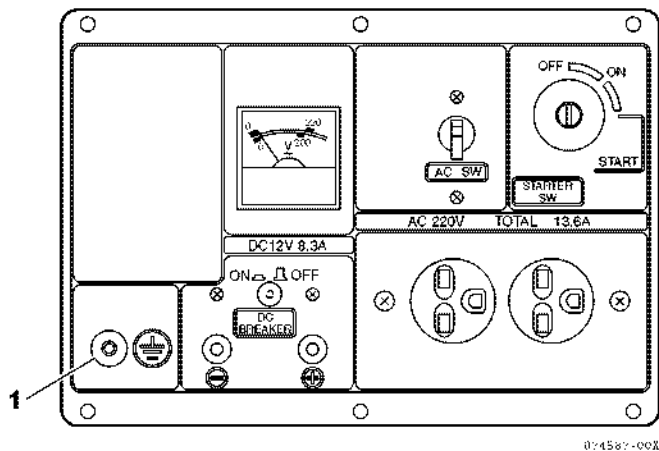


Рис. 48

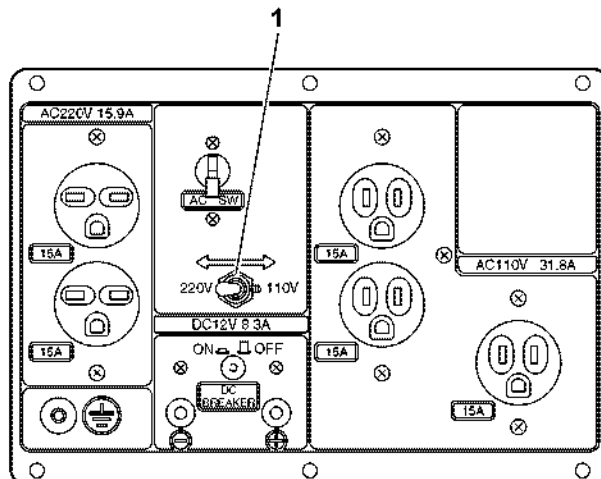
3. Определите устройства, которые будут подключаться к генераторной установке. См. **Правильный выбор нагрузки на стр. 52.**

4. Прежде чем заводить двигатель (только для моделей YDG 3700 и 5500), установите селектор (Рис. 49, (1)) в нужное положение, чтобы установить напряжение, подходящее для работы подключаемого устройства.

## ⚠ ОСТОРОЖНО!

Если устройство работает от 120 В, передвиньте селектор вправо (120 В).

Модель YDG3700N-6C



0:4361-00X

Рис. 49

5. Перед запуском обязательно установите рубильник (главный выключатель цепи переменного тока) генератора в положение OFF (ВЫКЛ.) (Рис. 50, (1)) или (Рис. 51, (1)) и всех подключаемых устройств. Убедитесь, что никакие устройства не подключены к розеткам генератора и не подсоединены к клеммам.

## ⚠ ОСТОРОЖНО!

Не включайте два устройства или больше одновременно, обязательно включайте устройства одно за другим. Запрещается использовать прожекторы с другими устройствами.

Рис. 50, (1) изображен главный выключатель цепи переменного тока генератора YDG2700.

Модель YDG2700N-5EB

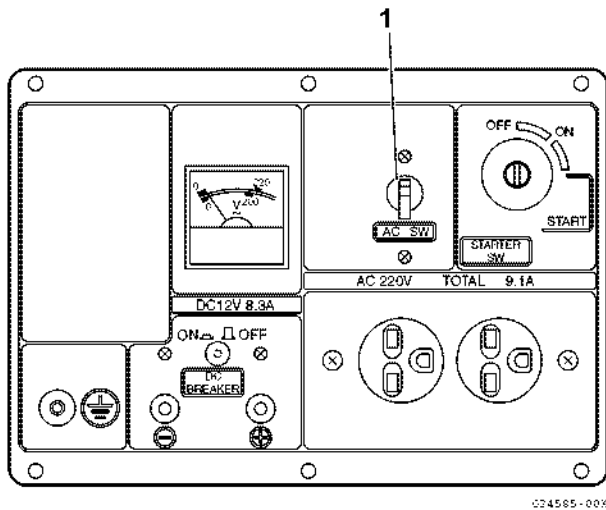


Рис. 50

Модель YDG6600TN-5EB

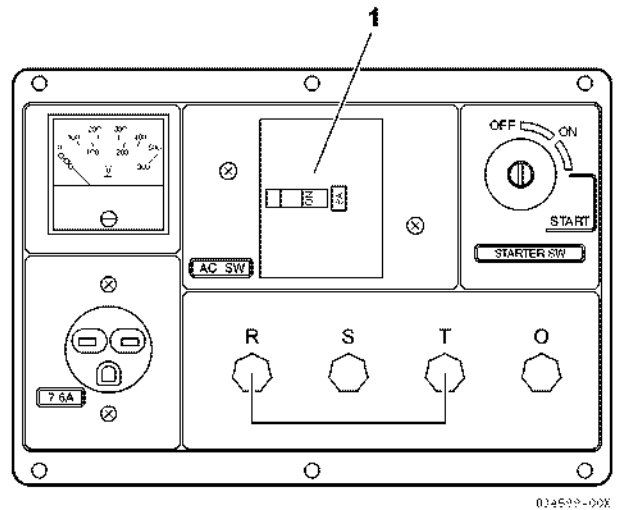


Рис. 52

Рис. 51, (1) изображен главный выключатель цепи переменного тока генераторов YDG3700 и YDG5500.

Модель YDG3700N-5EB

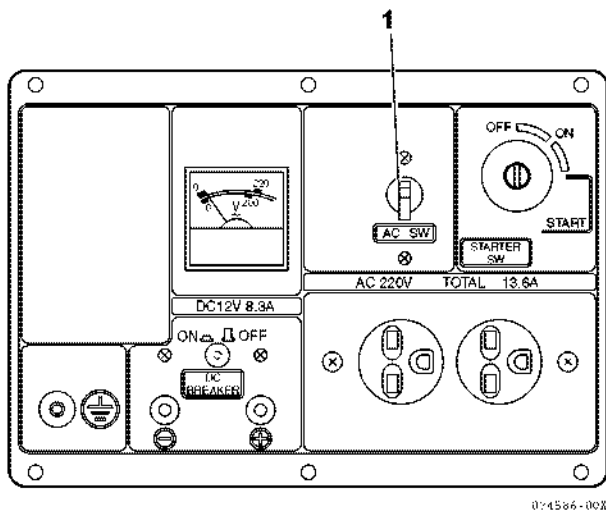


Рис. 51

Рис. 52, (1) изображен главный выключатель цепи переменного тока генератора YDG2700.

### Правильный выбор нагрузки

#### **▲ ОСТОРОЖНО!**

- Не превышайте максимально допустимого значения тока для отдельного разъема.
- Большая часть бытовой техники использует больше, чем 60А. Данный генератор не обеспечит всю технику для дома электроэнергией. Это превышает возможности генератора. Подключайте самые необходимые устройства во время отключения электроэнергии. Обязательно убедитесь, что общая мощность нагрузки не превышает номинальную мощность генератора.

#### **ПАМЯТКА**

Мощность, необходимая для запуска большинства применяемых для бытовой техники двигателей, превышает их номинальную потребляемую мощность.

В следующей таблице приведены значение мощности для некоторых популярных бытовых устройств. Используйте эту таблицу только для общего представления. Для техники некоторых производителей может потребоваться большая мощность. Чтобы получить дополнительную информацию обратитесь к официальному представителю компании Yanmar.

Определите, какие устройства будут подключаться к генератору. Этот вопрос следует решить перед использованием генератора. Воспользуйтесь следующим методом. С его помощью можно выбрать нагрузку, которая не превысит мощность генератора. Убедитесь, что полная потребляемая мощность всех устройств, которые будут подключаться к генератору, не превышает мощность генератора.

1. Составьте два списка устройств, которые вы хотите подключить к генератору. В первый список внесите приводы и устройства с приводом. Во второй список — осветительные приборы и небольшие устройства. Для резервного обеспечения дома или здания электроэнергией включите только самые необходимые устройства.

#### **▲ ОСТОРОЖНО!**

Не включайте два устройства или больше одновременно, обязательно включайте их одно за другим. Не включайте прожекторы с другими устройствами.

2. Запишите потребляемую мощность каждого устройства, исключая устройства с приводом. На лампах, осветительных приборах и устройствах указана их мощность. Помните  $1 \text{ кВт} = 1000 \text{ Вт}$

Примечание: На некоторых устройствах мощность не указана. Могут быть указаны только напряжение и сила тока.

- Тогда мощность можно вычислить по формуле: напряжение (В) x сила тока (А) = мощность (Вт)
- Например, на приборе указано: 3 А и 120 В, тогда  $3 \text{ А} \times 120 \text{ В} = 360 \text{ Вт}$ .

3. Вычислить мощность для электродвигателей сложнее, так как для их работы при запуске требуется мощность в три раза превышающая номинальную.

- Например, на электродвигателе указано: 5 А и 120 В.

$5 \text{ А} \times 120 \text{ В} = 600 \text{ Вт}$ : потребляемая мощность

Умножаем это значение на 3. Получим значение мощности, необходимое для запуска.

$600 \text{ Вт} \times 3 = 1800 \text{ Вт}$ : пусковая мощность

#### **ПАМЯТКА**

Когда рассчитываете нагрузку генератора для подключения электродвигателей, следует использовать пусковую мощность, а не потребляемую мощность.

Примечание: Потребляемая и пусковая мощность для некоторых электродвигателей почти одинаковая. К таким устройствам относятся пилы, дрели, фены и миксеры.

4. Сложите потребляемую мощность и пусковую мощность каждого устройства. Значение итоговой суммы не должно превышать значения выходной мощности генератора. Очень хорошо, если имеется 25% мощности в запасе для потребностей, которые могут появиться, или для дополнительных устройств.



## Мощность типичных бытовых устройств

Устройство/оборудование	Потребляемая/номинальная мощность	Пусковая/импульсная мощность
Лампа (100 Вт)	100	100
AM/FM радио	50 - 200	50 - 200
СВ радио	50	50
Вентилятор	200	600
Телевизор	300 - 400	300 - 400
Микроволновая печь	700	1000
Кондиционер (12000 БТЕ)	3250	5000
Вытяжка (1/3 л.с. двигателя компрессора)	600	1800
Пылесос	600	750
Насос для откачки (1/3 л.с.)	700	2100
Холодильник/морозильная камера	800	2400
Морозильник	500	1500
Циркулярная пила	1000 - 2500	2300 - 4600
Циркулярная пила (6 дюймов)	800	1000
Прожекторная лампа	1000	1000
Электродрель (1/2 дюймов)	1000	1250
Тостер	1200	1200
Кофеварка	1200	1200
Фритюрница	1200	1200
Электрическая цепная пила (14 дюймов)	1200	1500
Мотопомпа для чистой воды (1/2 л.с.)	1000	3000
Варочная поверхность (на конфорку)	1500	1500
Отрезной станок со столом (10 дюймов)	2000	6000
Водонагреватель (энергосберегающего типа)	5000	5000
Зарядное устройство 12 В постоянного тока	120	120

### Пуск нового двигателя

#### ПАМЯТКА

Во время первого запуска двигателя, дайте двигателю поработать без нагрузки приблизительно 15 минут, в это время проверьте, нет ли нехарактерных шумов или вибраций, нет ли течи топлива или масла, надлежащим ли образом работает двигатель.

Не нагружайте максимальной нагрузкой для длительной работы в течение первого часа эксплуатации.

В течение первых 10 часов работы чаще проверяйте уровень масла в двигателе. См. *Проверка моторного масла на стр. 48.*

### Ежедневный контроль

Прежде чем приступить к эксплуатации, убедитесь, что YDG генератор компании Yanmar находится в хорошем рабочем состоянии. Обязательно проверьте следующие моменты перед тем, как запустить генератор, и перед пуском выполните все необходимые приготовления.

#### ⚠ ОСТОРОЖНО!

выполнять ежедневный контроль, а также регламентные работы по обслуживанию, это позволит избежать поломок, сократит аварийные ситуации в работе двигателя и позволит продлить срок службы двигателя.

- Осмотр
- Проверка уровня электролита в аккумуляторе
- Проверка уровня топлива и масла
- Проверка искрогасителя

### Осмотр

#### ⚠ ОСТОРОЖНО!

если во время осмотра обнаружена неисправность, необходимо решить проблему, прежде чем эксплуатировать генераторную установку.

1. Проверьте на герметичность, чтобы не было течи масла.
2. Проверьте на герметичность, чтобы не было течи топлива.

#### ⚠ ВНИМАНИЕ!

Обязательно используйте защитные средства для глаз, когда обслуживаете генераторную установку. Запрещается производить проверку на герметичность топливной системы руками. Обязательно используйте деревянный брусок или картон. В случае неисправности обратитесь к официальному представителю компании Yanmar или специалисту по техническому обслуживанию.

3. Проверьте наличие и исправность составных частей.
4. Проверьте наличие, исправность и надежность затяжки креплений.
5. Проверьте электропроводку на трещины, износ, повреждение и коррозию соединений.
6. Проверьте шланги на трещины, износ, повреждение и коррозию хомутов.

### Проверка уровня электролита в аккумуляторе

Для проверки уровня электролита аккумулятора выполните процедуру, описанную в разделе *Проверка уровня электролита в аккумуляторе на стр. 43.*

### Проверка уровня топлива и масла

Для проверки уровня топлива и масла выполните процедуры, описанные в разделах *Заправка топливного бака на стр. 47* и *Проверка моторного масла на стр. 48.*

### Проверка искрогасителя

Проверьте, не засорился ли искрогаситель, и очистите его, если необходимо. См. *Проверка искрогасителя на стр. 71.*

# Работа генератора

---

## Введение

Данный раздел *уководства по эксплуатации* посвящен процедурам запуска и контроля эксплуатационных характеристик генератора во время работы и останова.

### **⚠ ОПАСНО!**

#### **Взрывоопасность**

- Соблюдайте технику безопасности, чтобы не получить травму, и чтобы не повредить оборудование. В процессе работы двигателя или во время зарядки аккумулятора образуется водород, который легко воспламеняется. Обязательно обеспечьте помещение хорошей вентиляцией и проследите, чтобы в непосредственной близости от аккумулятора не было источников огня.
- Не располагайте дизельное топливо, легковоспламеняющиеся материалы, такие как масло, сено, сухая трава, в непосредственной близости от двигателя, когда тот работает или сразу после его останова.
- Запрещается использовать в качестве заземления генератора металлическую трубу, по которой транспортируются горючие материалы или газы.

### **⚠ ОПАСНО!**

#### **Опасность поражения электрическим током**

Запрещается использовать генератор во влажных условиях. Запрещается размещать генератор в местах, подверженных атмосферным осадкам, или на подтопленных площадках. Если генератор необходимо использовать не в помещении, защитите его от атмосферных осадков. Влага или лед могут стать причиной неисправности или короткого замыкания в электрических компонентах, что, в свою очередь, может привести к поражению электрическим током.

### **⚠ ОПАСНО!**

Опасность поражения электрическим током

- Запрещается использовать генератор под дождем или на затапливаемой водой площадке, если не приняты меры предосторожности для защиты от атмосферных осадков и затопления.
- Запрещается использовать изношенные и поврежденные электрические провода. Это может привести к поражению электрическим током или повреждению генератора.
- Подключение генератора к сети общего пользования обязательно должен производить квалифицированный электрик.
- Не касайтесь генератора влажными руками и не трогайте его, если на генераторе вода.
- Запрещается использовать генератор в зонах с высокой проводимостью. Для таких зон характерно большое количество металлических поверхностей и металлоконструкций.
- Обязательно используйте удлинители с заземлением. Обязательно используйте электромеханический инструмент с трехжильным проводом или с проводом с двойной изоляцией.
- Запрещается иметь дело с контактами, находящимися под напряжением, и оголенными проводами.
- Обязательно заземлите генератор. С помощью провода большого сечения соедините клемму заземления генератора и “землю”.

### **⚠ ОПАСНО!**

Противопожарная безопасность

- Запрещается использовать в качестве заземления генератора металлическую трубу, по которой транспортируются горючие материалы или газы.
- Не заносите генератор в помещение, пока он не остынет.
- Не запускайте двигатель с помощью соединительных кабелей. Искры, возникающие при закорачивании аккумулятора на контакты стартера, могут стать причиной пожара или взрыва.

- Запрещается эксплуатировать генератор, если электромеханические детали перегреты, упала мощность, если возникло искрение, возгорание, или из генератора пошел дым, если неисправны розетки.
- Устанавливайте генератор для работы на расстоянии не менее 1 м от зданий, другого оборудования и источников потенциального пожара.

### **⚠ ОПАСНО!**

Опасность выхлопных газов



Запрещается эксплуатировать генератор в замкнутом пространстве. Работа генератора в помещении без вентиляции **СМЕРТЕЛЬНО** опасна. В выхлопных газах содержится угарный газ (CO). Это ядовитый газ без цвета и запаха. Эксплуатируйте генератор только на **ОТКРЫТОМ ВОЗДУХЕ** и на расстоянии от окон, входных дверей и вентиляционных отверстий жилых помещений.

### **⚠ ВНИМАНИЕ!**

Опасность получения травмы

Запрещается эксплуатировать генератор со снятым кожухом.

### **⚠ ВНИМАНИЕ!**

Опасность ожогов



• Соблюдайте правила техники безопасности, чтобы не получить серьезные травмы. Некоторые поверхности генераторной установки в процессе работы сильно нагреваются и остаются горячими сразу после прекращения работы. Избегайте контакта с горячими деталями генератора.

- Обязательно надевайте защитные термостойкие перчатки для работы с горячими компонентами.

### **⚠ ВНИМАНИЕ!**

Опасность применения неподходящего инструмента  
Соблюдайте технику безопасности, чтобы не получить травму, и чтобы не повредить оборудование. Обязательно перед началом работы уберите с рабочей площадки все инструменты, приборы, ветошь, которые использовались при наладке и обслуживании.

### ПАМЯТКА

Запрещается эксплуатировать генератор, если наблюдается высокий уровень вибраций, если скорость вращения двигателя неустойчива, или если двигатель сбоит.

### ПАМЯТКА

Запрещается использовать эфир для облегчения пуска двигателя. Такие действия могут привести к поломке двигателя.

### ПАМЯТКА

Обязательно устанавливайте генератор на ровной поверхности. Если установить генератор на поверхности, уклон которой более 20°, из аккумулятора будет вытекать электролит. Когда проверяется уровень электролита в аккумуляторе, генератор должен быть установлен строго горизонтально. Если двигатель работает короткое время (меньше 3 минут), когда генератор установлен на поверхности с уклоном более 25°, моторное масло может попасть в камеру сгорания и привести к резкому повышению скорости и выхлопу белого цвета. Это может привести к серьезному повреждению двигателя.

### ПАМЯТКА

Двигатель должен работать на полных оборотах. Запрещается эксплуатировать двигатель на низкой скорости. Полная скорость двигателя, работающего с нагрузкой, — 3600 об/мин. Чтобы поддерживать необходимое рабочее напряжение, генератор должен работать со скоростью 3600 об/мин. Работа двигателя с меньшей скоростью может привести к поломке генератора и повредить подключаемые устройства.

### ПАМЯТКА

Не подключайте приборы или устройства к генератору прежде, чем заведен двигатель. Обязательно отсоединяйте приборы и устройства от генератора перед запуском.

### ПАМЯТКА

Соблюдайте следующие температурные условия, чтобы поддерживать стабильную работу двигателя и способствовать меньшему износу деталей двигателя:

- Нормативный температурный диапазон для нормальной работы двигателей Yanmar — от -15°C до +45°C.
- Если температура окружающей среды выше +45°C, двигатель может перегреться, и это приведет к потере смазывающих свойств масла.
- При температуре окружающей среды ниже -15°C двигатель трудно заводится, и масло становится слишком вязким.

Если планируется использовать двигатель в температурных условиях, которые выходят за рамки нормативного диапазона температур, предварительно проконсультируйтесь с официальным представителем компании Yanmar.

### ПАМЯТКА

Соблюдайте следующие условия работы, чтобы поддерживать стабильную работу генераторной установки и способствовать меньшему износу деталей двигателя:

- Избегайте работать в чрезмерно пыльных условиях.
- Избегайте эксплуатировать генератор при наличии в воздухе агрессивных газов и испарений.
- Соленый влажный воздух быстро разъедает детали, избегайте эксплуатировать генератор в таких условиях.

### ПАМЯТКА

Если хотя бы один из индикаторов ( ) в процессе работы двигателя сигнализирует о возникновении проблемы, сразу же остановите двигатель. Определите причину и устраните неисправность, прежде чем продолжить работу двигателя.

Запрещается эксплуатировать генератор, если:

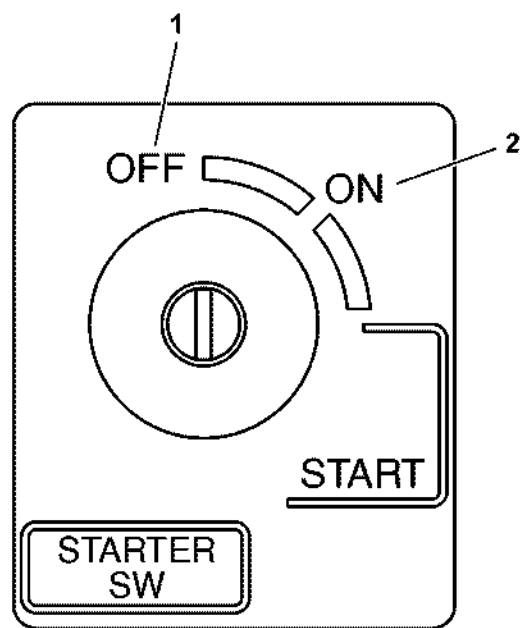
- скорость двигателя неустойчива
- работа двигателя нестабильна (пропуски зажигания)
- перегреваются подключенные устройства
- падает выходное напряжение
- возникло искрение
- возникло возгорание или из генератора пошел дым
- высокий уровень вибраций
- неисправны розетки

## уск генератора

### Запуск с помощью ручного стартера

Выполните следующую процедуру, чтобы завести двигатель с помощью ручного стартера.

1. Убедитесь, что выполнены инструкции, указанные в разделе **Ежедневный контроль на стр. 54**.
2. Заправьте топливный бак чистым свежим топливом. **См. Заправка топливного бака на стр. 47**.
3. Перед пуском обязательно выключите рубильник (главный выключатель цепи переменного тока) и подключенные устройства (установите рубильник и выключатели на устройствах в положение OFF (ВЫКЛ.)). Убедитесь, что все устройства выключены из розеток генератора и не подсоединены к нему. **См. Проверка генератора на стр. 49**.
4. Поверните ключ зажигания из положения OFF (ВЫКЛ.) (Рис. 53, (1)) в положение ON (ВКЛ.) (Рис. 53, (2)).



Y09924130C-003

Рис. 53

5. Установите рычаг регулировки оборотов двигателя (Рис. 54, (1)) в положение "RUN" ("РАБОТА") (Рис. 54, (2)).

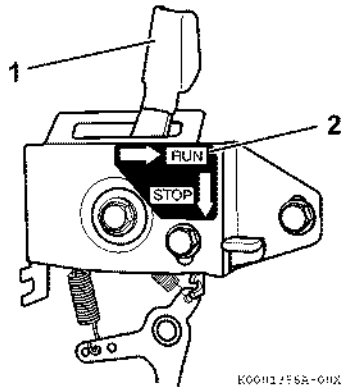


Рис. 54

6. Возьмитесь за ручку ручного стартера (Рис. 55, (1)).
7. Аккуратно потяните за ручку ручного стартера, пока не почувствуете сильное сопротивление.
8. Постепенно верните ручку стартера в начальное положение.
9. Опустите вниз рычаг сброса давления (Рис. 55, (2)), пока он не зафиксируется в этом положении, и отпустите его.

### **▲ ОСТОРОЖНО!**

Сброс давления с помощью рычага обеспечивает более легкий запуск и защищает от повреждений ручной стартер.

Рычаг сброса давления автоматически возвратится в исходное положение, когда двигатель заведется.

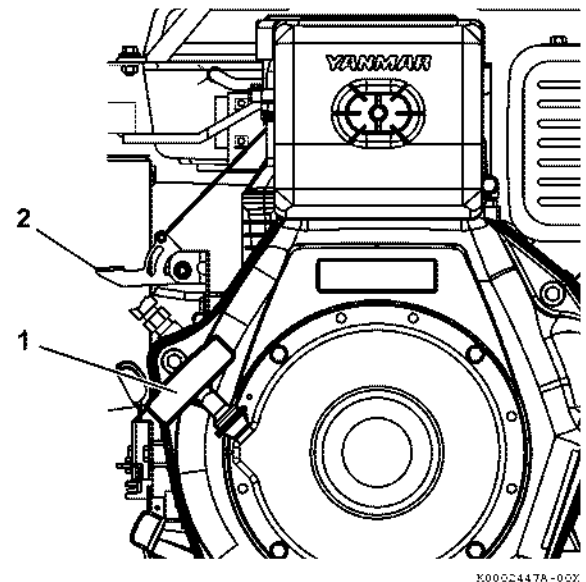


Рис. 55

10. Возьмитесь за ручку ручного стартера (Рис. 55, (1)).
11. Энергично вытяните ручку на всю длину троса. (двумя руками, если необходимо).

### **ПАМЯТКА**

Обязательно вытягивайте ручку на всю длину троса, иначе двигатель не заведется. Не тяните ручку стартера слишком резко и сильно, это может повредить оборудование. Не отпускайте ручку стартера, чтобы избежать удара о двигатель. Постепенно верните ручку стартера на место, это позволит сохранять стартер в исправности долгое время.

12. Постепенно верните ручку стартера в начальное положение.
13. Если двигатель не завелся, повторите процедуру с шага 5.

### Электрический стартер

Выполните следующую процедуру, чтобы завести двигатель с помощью электростартера.

1. Убедитесь, что выполнены инструкции, указанные в разделе **Ежедневный контроль** на стр. 54.
2. Заправьте топливный бак чистым свежим топливом. См. **Заправка топливного бака** на стр. 47.
3. Перед пуском обязательно выключите рубильник (главный выключатель цепи переменного тока) и подключенные устройства (установите рубильник и выключатели на устройствах в положение OFF (ВЫКЛ.)). Убедитесь, что все устройства выключены из розеток генератора и не подсоединены к нему. См. **Проверка генератора** на стр. 49.
4. Установите рычаг регулировки оборотов двигателя (Рис. 56, (1)) в положение "RUN" ("РАБОТА") (Рис. 56, (2)).

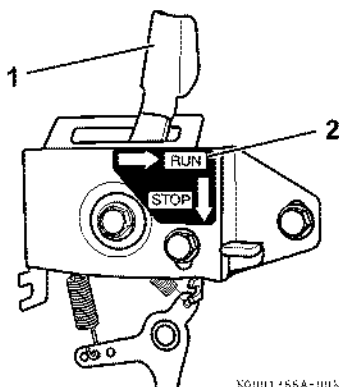


Рис. 56

5. Вставьте ключ в замок зажигания.
6. Поверните ключ зажигания по часовой стрелке в положение START (ПУСК) (Рис. 57, (1)). Отпустите ключ, как только двигатель заведется. Ключ вернется в положение ON (ВКЛ.) (Рис. 57, (2)).

### ПАМЯТКА

Не удерживайте ключ в положении START (ПУСК) дольше 15 секунд, чтобы стартер не перегрелся.

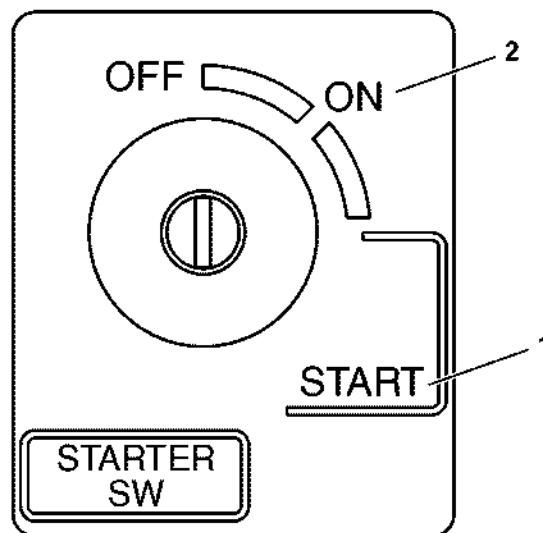


Рис. 57

7. Если двигатель не заводится:
  - Подождите, пока двигатель полностью остановится, и попробуйте завести еще раз.

### ПАМЯТКА

Если пытаться заводить двигатель, когда он еще вращается, это приведет к выходу из строя стартера и маховика.

- Подождите не меньше 30 секунд, затем повторите попытку завести двигатель.

### ПАМЯТКА

За 30 секунд восстановится напряжение аккумулятора, это предохранит стартер от повреждения в результате действия низкого напряжения аккумулятора.



## Контроль работы генераторной установки

1. Проверьте на герметичность, чтобы не было течи топлива и масла. Если обнаружена течь, остановите двигатель и выполните необходимый ремонт.
2. Проверьте, нет ли посторонних шумов и вибрации. Если нехарактерные шумы или вибрация не пропадают, остановите двигатель и выполните необходимый ремонт. Чтобы получить дополнительную информацию, обратитесь к официальному представителю компании Yanmar.
3. Проверьте цвет выхлопного газа, убедитесь, что выхлоп не белый и не черный. Небольшое количество белого дыма при пуске холодного двигателя — это нормальное явление. Черный дым из выхлопной трубы означает, что двигатель перегружен или заправлен топливом выше нормы. Если эти причины устранены, но проблема осталась, обратитесь к официальному представителю компании Yanmar.
4. Проверяйте уровень топлива во время работы генератора. Если топливо в баке заканчивается, остановите двигатель и заправьте топливом. *См. Заправка топливного бака на стр. 47.*
5. Устройство остановки работы двигателя при низком давлении масла автоматически остановит двигатель, когда давление масла упадет ниже допустимого уровня. Проверьте уровень масла и долейте необходимое количество. *См. Проверка моторного масла на стр. 48.*

## Недостаточная нагрузка

Старайтесь нагружать генератор на всю мощность. Нагрузка должна быть не меньше допустимой нагрузки.

### ПАМЯТКА

Двигатель должен работать на полных оборотах. Запрещается эксплуатировать двигатель на низкой скорости. Полная скорость двигателя, работающего с нагрузкой, — 3600 об/мин. Чтобы поддерживать необходимое рабочее напряжение, генератор должен работать со скоростью 3600 об/мин. Работа двигателя с меньшей скоростью может привести к поломке генератора и повредить подключаемые устройства.

Если подключенная нагрузка составляет нормативной, это становится причиной неполного сгорания топлива, что ведет к засорению форсунок, закоксовыванию поршней и загрязнению глушителя. Образование нагара можно обнаружить по сизому дыму, который выделяется во время работы двигателя. Чтобы решить эту проблему, нагрузите двигатель не меньше, чем на мощности и дайте поработать в таком режиме в течение 30 минут или дольше каждые 50 часов работы.

## Остановка генератора

### ПАМЯТКА

Чтобы увеличить срок службы двигателя, компания Yanmar рекомендует перед остановкой двигателя дать ему поработать в течение 5 минут без нагрузки. Это позволит частям двигателя, которые работают в высокотемпературном режиме, таким как выхлопная система, постепенно остыть, перед тем как двигатель будет остановлен.

Для остановки двигателя выполните следующие действия:

1. Выключите рубильник (главный выключатель цепи переменного тока) (Рис. 58, (1)) — установите его в положение OFF (ВЫКЛ.)
2. Когда рычаг регулировки оборотов двигателя находится в положении RUN (РАБОТА), дайте двигателю поработать без нагрузки в течение приблизительно 5 минут.
3. Поверните ключ зажигания (Рис. 58, (2)) в положение OFF (ВЫКЛ.)

Модель YDG3700N-5EB

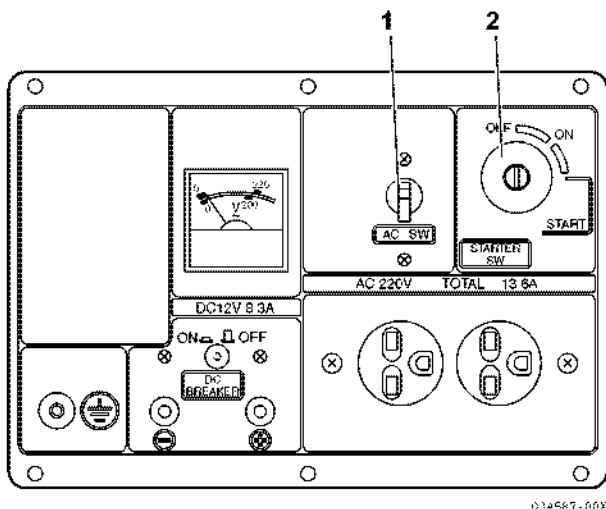


Рис. 58

4. Если генератор не будет использоваться в течение шести месяцев или дольше, следует выполнить процедуры, указанные в разделе **Длительное хранение** на стр. 99.

## Устройства, работающие на переменном токе

1. Заведите двигатель. См. **уск генератора** на стр. 58. Как только двигатель завелся, проверьте показания вольтметра (Рис. 59, (1)) или (Рис. 60, (1)) или (Рис. 61, (1)) или (Рис. 62, (1)) и убедитесь, что на выходе нужное напряжение. Если на вольтметре нулевые показания — **ОСТАНОВИТЕ** генератор; возможно генератор или вольтметр неисправен.

Модель YDG2700N-5EB

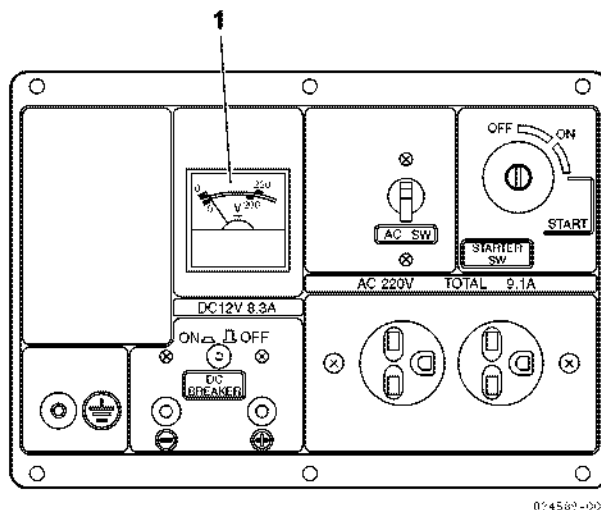


Рис. 59

Модель YDG3700N-5EB

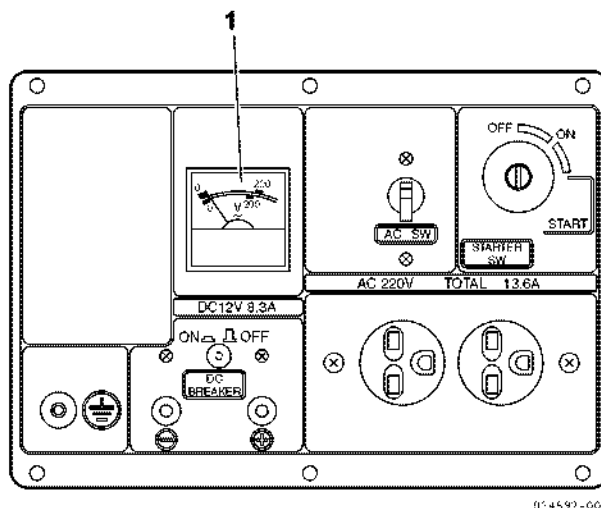


Рис. 60

Модель YDG5500N-5EB

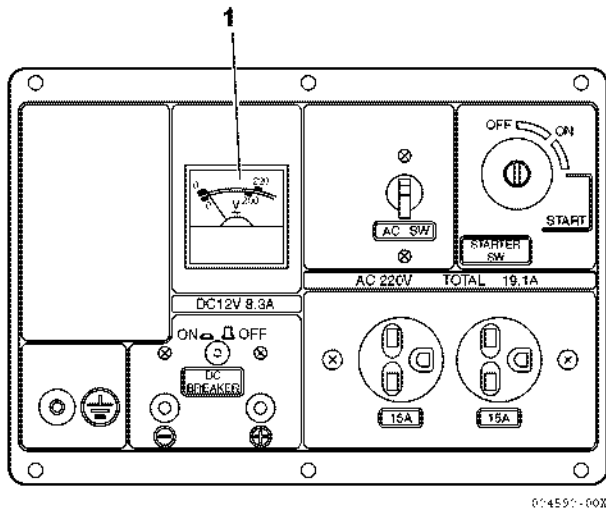


Рис. 61

Модель YDG6600TN-5EB

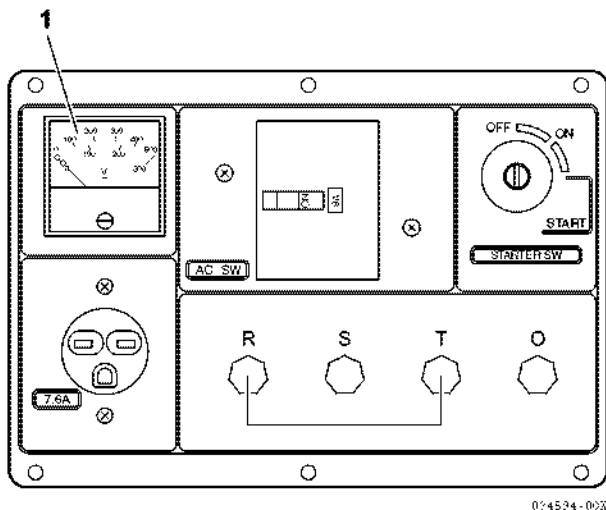


Рис. 62

2. Включите устройство в розетку.

## ⚠ ОСТОРОЖНО!

Перед подключением к генератору обязательно убедитесь, что подключаемое устройство исправно. Если устройство начинает работать неустойчиво, замедляет работу или внезапно останавливается, немедленно выключите рубильник генератора (главный выключатель цепи переменного тока). Затем отключите устройство и определите причину неисправности.

3. Включите рубильник — установите главный выключатель цепи переменного тока в положение ON (ВКЛ.).

## ПАМЯТКА

Если работа двигателя прерывается от срабатывания защиты от перегрузки, уменьшите нагрузку, подождите несколько минут, а затем возобновите работу.

### Устройства, работающие на постоянном токе.

#### ПАМЯТКА

Клеммы постоянного тока предназначены только для зарядки 12 В автомобильных аккумуляторов. Использование выходов постоянного тока для подключения устройств другого типа (отличных от 12 В) может привести к поломке генератора и подключенного устройства.

Клеммы постоянного тока (DC) (Рис. 63, (1)) можно использовать только для зарядки 12 В автомобильных аккумуляторов. (Другие устройства подключать нельзя.)

#### ПАМЯТКА

Запрещается одновременно подключать нагрузку к клеммам постоянного тока (12 В DC) и к розеткам переменного тока.

1. Перед зарядкой обязательно отсоедините отрицательный (-) кабель (если тот подключен) от аккумулятора, который собираетесь заряжать.

#### ⚠ ВНИМАНИЕ!

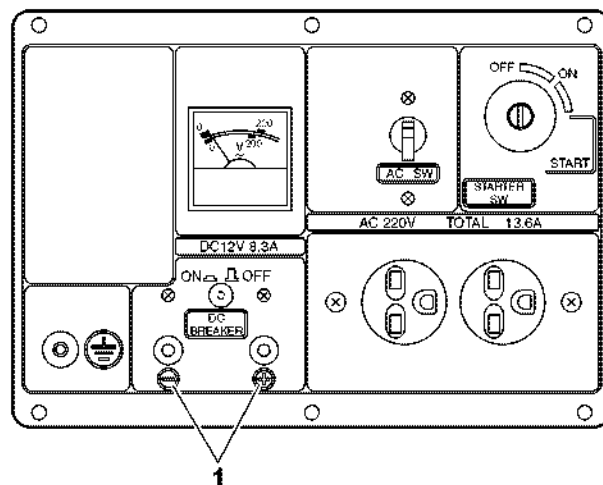
Не допускайте, чтобы свободные концы кабеля касались друг друга. Это может привести к короткому замыканию аккумулятора.

2. Запустите генераторную установку.
3. Подсоедините кабели к клеммам аккумулятора и к клеммам постоянного тока (DC) генератора.

#### ПАМЯТКА

Всегда подсоединяйте положительную клемму аккумулятора к положительной клемме постоянного тока генератора. Не перепутайте зарядные кабели, это может привести к серьезному повреждению генератора и / или аккумулятора. Не пытайтесь заводить автомобильный двигатель, пока аккумулятор подключен к генератору, так можно повредить генератор.

Модель YDG3700N-5EB



024598-00X

Рис. 63

# Регламентные работы

## Введение

В этом разделе *уководства по эксплуатации* рассматриваются процедуры профилактического осмотра и технического обслуживания для поддержания эксплуатационных характеристик генераторной установки.

### **⚠ ОПАСНО!**

#### **Опасность неустойчивого положения генератора**

Будьте осторожны, не допускайте падения генераторной установки, которое может причинить травму или повреждение оборудования. Обязательно надежно зафиксируйте генераторную установку, чтобы не допустить ее падения во время обслуживания.

### **⚠ ВНИМАНИЕ!**

#### **Опасность во время поднятия (транспортировки)**

Если необходимо перевезти генераторную установку на место, где будет производиться ремонт, выполняйте погрузку устройства на грузовик с помощником.

### **⚠ ВНИМАНИЕ!**

#### **Опасность выхлопных газов**

Соблюдайте правила техники безопасности, чтобы не получить серьезные травмы, которые могут быть с летальным исходом. Обязательно убедитесь, что после ремонта выхлопной системы все детали соединены в соответствии с техническими требованиями. Выхлопные газы, образующиеся в процессе работы двигателей внутреннего сгорания, содержат угарный газ (CO), поэтому необходимо соблюдать все предосторожности, чтобы не получить отравления этим ядовитым газом.

### **⚠ ВНИМАНИЕ!**

#### **Опасность поражения электрическим током**

- Соблюдайте технику безопасности, чтобы не получить травму, и чтобы не повредить оборудование. Обязательно выключайте аккумулятор (если он оборудован выключателем) или отсоединяйте отрицательный кабель аккумулятора, перед тем как приступить к выполнению работ по обслуживанию.
- Соблюдайте технику безопасности, чтобы не получить травму, и чтобы не повредить оборудование. Электрические контакты и клеммы должны содержаться в чистоте. Проверьте электропроводку на трещины, износ, повреждение и коррозию соединений.

### **▲ ВНИМАНИЕ!**

**Опасность неожиданных перемещения**  
Соблюдайте правила техники безопасности, чтобы не получить травмы. Обязательно заглушите двигатель, перед тем как приступить к выполнению работ по обслуживанию.

### **▲ ВНИМАНИЕ!**

**Опасность несогласованных действий**  
Соблюдайте правила техники безопасности, чтобы не получить травмы. Запрещается оставлять ключ в замке зажигания, когда выполняете работы по обслуживанию генераторной установки. Персонал, не зная о проведении работ по обслуживанию, может нечаянно завести двигатель. Выполняя работы по обслуживанию, прикрепите возле замка зажигания предупреждающее объявление: "Не включать!"

### **▲ ВНИМАНИЕ!**

#### **Взрывоопасность**

Соблюдайте технику безопасности, чтобы не получить травму, и чтобы не повредить оборудование. Обязательно выключайте аккумулятор (если он оборудован выключателем) или отсоединяйте отрицательный кабель аккумулятора, перед тем как приступить к выполнению работ по обслуживанию.

### **▲ ОСТОРОЖНО!**

#### **Опасность пренебрежения защитными приспособлениями**

Соблюдайте правила техники безопасности, чтобы не получить травмы. Обязательно используйте защитные средства для глаз, когда обслуживаете двигатель, или если работаете со сжатым воздухом или с сильным напором воды. Пыль и частицы, находящиеся в воздухе, сжатый воздух, сильная струя воды или пара могут повредить зрение.

### **ПАМЯТКА**

Каждая деталь, которая в результате осмотра признана неисправной, и каждая деталь, параметры которой не удовлетворяют нормативам или предельно допустимым значениям, должна быть заменена.

### **ПАМЯТКА**

Обязательно затяните болты и гайки в соответствии с указанным крутящим моментом. Плохо зафиксированные соединения могут привести к повреждению оборудования или ухудшить эксплуатационные характеристики.

### **ПАМЯТКА**

Используйте только указанные соответствующие запасные части. Использование запасных частей, не соответствующих техническим требованиям, может повлиять на действие гарантии.

### **ПАМЯТКА**

Когда проводите чистку генератора с помощью пара или сильного напора воды, обязательно обеспечьте защиту воздушного фильтра и электрических компонентов.

### **ПАМЯТКА**

Обязательно выключайте аккумулятор (если он оборудован выключателем) или отсоединяйте отрицательный кабель аккумулятора, перед тем как приступить к выполнению работ по обслуживанию электропроводки.

### **ПАМЯТКА**

Запрещается эксплуатировать генераторную установку и одновременно слушать радио или плеер, используя наушники, из-за этого можно не услышать аварийные сигналы.

### **ПАМЯТКА**

Если двигатель эксплуатируется в сложных условиях, необходимо чаще чистить воздушный фильтр. Запрещается эксплуатировать двигатель без фильтрующего элемента. Это может привести к попаданию инородных нежелательных веществ в двигатель и в результате привести к поломке двигателя.

## Меры предосторожности

### Необходимость регламентных работ

На износ двигателя и снижение его эксплуатационных характеристик оказывает влияние периодичность обслуживания и условия эксплуатации. Регламентные работы по обслуживанию и ремонту предупреждают незапланированные остановки в работе, сокращают количество аварийных ситуаций из-за сбоев в работе устройства и позволяют продлить срок службы двигателя.

### **▲ ОСТОРОЖНО!**

Составьте график регламентных работ в соответствии с режимом работы двигателя и обязательно выполняйте необходимые процедуры в соответствии с этим графиком. Если не выполнять данные указания, это ухудшит эксплуатационные характеристики и надежность двигателя, сократит срок его службы и может повлиять на действие гарантии. См. *Ограниченная гарантия компании Yanmar на стр. i*. Обратитесь к официальному представителю компании Yanmar, когда будете выполнять процедуры, отмеченные символом ●.

### График регламентных работ

Выполняйте регламентные работы на открытой ровной площадке, свободной от движения. Если возможно, проводите работы по обслуживанию в подсобном помещении, чтобы защитить оборудование от атмосферных осадков и ветра, которые могут стать причиной повреждений устройства.

### Необходимость ежедневного контроля

График регламентных работ предполагает регулярное проведение ежедневных проверок. Пусть ежедневное проведение проверок перед началом каждого этапа работы станет привычной процедурой. См. *Ежедневный контроль на стр. 54*.

### **▲ ОСТОРОЖНО!**

Проведение ежедневных проверок имеет большую важность. Регламентные работы по обслуживанию и ремонту предупреждают незапланированные остановки в работе, сокращают количество аварийных ситуаций из-за сбоев в работе двигателя и позволяют продлить срок службы двигателя.

### Журнал регистрации рабочих часов генератора и ежедневных проверок

Ведите журнал регистрации рабочих часов генератора и журнал выполнения ежедневных проверок и заполняйте их каждый день. Также отмечайте дату, вид ремонта, материалы, необходимые для проведения работ по обслуживанию, которые проводятся в интервалах регламентных работ. Регламентные работы по обслуживанию генератора выполняется с периодичностью в 50, 200, 400, 1000, 1500 и 2000 часов работы генератора. Несоблюдение графика регламентных работ сократит срок службы генератора.

### Yanmar Запасные части

Компания Yanmar рекомендует: когда меняете детали, используйте только оригинальные запасные части. Оригинальные запасные части позволят гарантировать продолжительный срок службы генератора.

### Инструменты

Перед тем как приступить к выполнению регламентных работ убедитесь, что имеются все необходимые инструменты, которые могут понадобиться для выполнения всех процедур.

### Чтобы получить дополнительную информацию, обратитесь к официальному представителю компании Yanmar.

Квалифицированный технический персонал компании Yanmar имеет достаточный опыт и навыки, чтобы помочь в проведении работ по обслуживанию.

### Затяжка крепежа

Применяйте соответствующий момент затяжки, когда фиксируете детали устройства. При чрезмерной затяжке можно повредить крепеж или фиксируемые детали, недостаточно надежная затяжка может привести к нарушению герметичности или повреждению детали.

### Крутящий момент затяжки для стандартных болтов и гаек

Применяйте соответствующий момент затяжки, когда фиксируете детали устройства. При чрезмерной затяжке можно повредить крепеж или фиксируемые детали, недостаточно надежная затяжка может привести к нарушению герметичности или повреждению детали.

#### ПАМЯТКА

Крутящий момент затяжки, указанный в следующей таблице, применим только для болтов с маркировкой "7" на головке. (Стандарт JIS: 7T) Для болтов, которые не перечислены, применяется 60% указанного значения крутящего момента. Для болтов из сплава алюминия применяется 80% указанного значения крутящего момента.

Вид крепежа	Номинальный диаметр резьбы x шаг	Крутящий момент затяжки	Примечание
Болт с шестигранной головкой (7T) и гайка	M6 x 1,0 мм	9,8 - 11,8 Н·м, 1,0 - 1,2 кгс/м	Для крепления деталей из алюминия применяйте 80% указанного значения. При использовании болтов 4T и контргаек применяйте 60% указанного значения.
	M8 x 1,25 мм	22,6 - 28,4 Н·м, 2,3 - 2,9 кгс/м	
	M10 x 1,5 мм	44,1 - 53,9 Н·м, 4,5 - 5,5 кгс/м	
	M12 x 1,75 мм	78,4 - 98,0 Н·м, 8,0 - 10 кгс/м	
	M14 x 1,5 мм	127,5 - 147,1 Н·м, 13 - 15 кгс/м	
	M16 x 1,5 мм	215,7 - 235,4 Н·м, 22 - 24 кгс/м	
Пробка РТ	1/8	9,8 Н·м, 1,0 кгс/м	-
	1/4	19,6 Н·м, 2,0 кгс/м	
	3/8	29,4 Н·м, 3,0 кгс/м	
	1/2	58,8 Н·м, 6,0 кгс/м	
Болт для соединения труб	M8	12,7 - 16,7 Н·м, 1,3 - 1,7 кгс/м	-
	M10	19,6 - 25,4 Н·м, 2,0 - 2,5 кгс/м	
	M12	24,5 - 34,3 Н·м, 2,5 - 3,5 кгс/м	
	M14	39,2 - 49,0 Н·м, 4,0 - 5,0 кгс/м	
	M16	49,0 - 58,8 Н·м, 5,0 - 6,0 кгс/м	

Примечание: Значения крутящих моментов, приведенных в данном руководстве, применимо только к крепежу без смазки, в других случаях значения следует уточнять.



## График регламентных работ и обслуживания

Каждодневные и периодические процедуры по обслуживанию и текущему ремонту поддерживают эксплуатационные характеристики двигателя на высоком техническом уровне. Далее следует перечень процедур обслуживания с указанием периодичности, с которой их следует выполнять. Периодичность зависит от условий эксплуатации, характера нагрузки, качества применяемого топлива и масла, поэтому график не окончательный, он должен быть уточнен в соответствии с конкретными условиями. Следующий график должен быть рассмотрен только в качестве методических рекомендаций.

○: Проверка    ◇: Замена    ●: По этому вопросу проконсультируйтесь с официальным представителем компании Yanmar или специалистом по ремонту.

Узел	Процедура	Каждый день	Периодичность регламентных работ					
			Каждые 50 часов	Каждые 200 часов	Каждые 400 часов	Каждые 1000 часов	Каждые 1500 часов	Каждые 2000 часов
Воздухозаборная система	Чистка или замена фильтрующего элемента воздушного фильтра — (в сложных условиях чистку и замену фильтрующего элемента воздушного фильтра нужно проводить чаще)			○				
Головка блока цилиндров	Регулировка зазоров впускного/выпускного клапана				●			
	Проверка компрессии					●		
Электрическое оборудование	Проверка индикаторов аккумулятора (при наличии) и заправка (если необходимо)	○ до работы						
	Проверка индикатора аккумулятора (при наличии) и других контрольных индикаторов установки (при наличии)	○ при запуске двигателя						
	Проводка				●			
	Вольтметр				●			
Система впрыска	Осмотр, чистка и проверка топливной форсунки						●	
Моторное масло	Проверка уровня масла и дозаправка (если необходимо)	○ до работы						
	Замена масла		◇	◇ 2-ой раз и после				
	Чистка масляного фильтра или замена (если необходимо)		◇ 1-ый раз		◇ 2-ой раз и после			
	Проверьте на герметичность, чтобы не было течи масла.	○ до и после работы						
Управление частотой вращения двигателя	Проверка для обеспечения нормальной работы Проверка регулировки	○ 1-ый раз		○ 2-ой раз и после				

# Регламентные работы

○: Проверка    ◇: Замена    ●: По этому вопросу проконсультируйтесь с официальным представителем компании Yanmar или специалистом по ремонту.

Узел	Процедура	Каждый день	Периодичность регламентных работ					
			Каждые 50 часов	Каждые 200 часов	Каждые 400 часов	Каждые 1000 часов	Каждые 1500 часов	Каждые 2000 часов
Выхлопная система	Проверка искрогасителя (при наличии), чтобы не был засорен	○ до работы						
Топливо	Проверка уровня топлива и дозаправка (если необходимо)	○ до работы						
	Слейте топливо и почистите топливный бак			○				
	Чистка премного топливного фильтра-сеточки		○					
	Замена топливного фильтра			○	◇			
	Проверка на герметичность, чтобы не было течи топлива	○ до и после работы						
Топливопровод	Замените топливopоводный шланг(и)						● или каждые 2 г., что раньше произойдет	
Генератор	Проверка щеток на износ и исправность				●			
	Проверка контактных колец на износ и исправность				●			
	Проверка обмотки и автоматического регулятора напряжения (AVR) на исправность.				●			
Рама	Проверьте основную раму и дополнительные опоры на повреждения				●			
	Проверьте подушки генератора / двигателя на износ, повреждения и амортизирующие качества.					●		
	Проверка всех креплений на повреждения и надежность фиксации.				●			

Примечание: Эти процедуры являются обычными работами по обслуживанию и производятся самим владельцем.

## График регламентных работ

### Каждый день, до работы

Перед тем как приступить к выполнению работ по обслуживанию, изучите всю информацию, относящуюся к данной процедуре, включая правила техники безопасности.

Выполняйте следующие процедуры по обслуживанию каждый день перед началом работы.

- Проверка аккумулятора
- Проверка индикатора аккумулятора
- Проверка уровня масла
- Проверьте на герметичность, чтобы не было течи масла.
- Проверка управления частотой вращения двигателя (только первый раз)
- Проверка искрогасителя
- Проверка уровня топлива
- Проверка на герметичность, чтобы не было течи топлива

#### Проверка аккумулятора

Проверьте уровень электролита в аккумуляторе. См. Проверка уровня электролита в аккумуляторе на стр. 43.

#### Проверка индикатора аккумулятора

Осмотрите индикатор аккумулятора (при наличии) и проверьте остальные имеющиеся индикаторы.

#### Проверка уровня масла в двигателе

Прежде чем заводить двигатель, проверьте уровень масла. См. Проверка моторного масла на стр. 48.

#### Проверьте на герметичность, чтобы не было течи масла.

Прежде чем заводить двигатель, проверьте, нет ли утечки масла. Если обнаружится утечка масла, обращайтесь к официальному представителю компании Yanmar или техническому специалисту по обслуживанию.

#### управления частотой вращения двигателя

Прежде чем приступить к эксплуатации устройства, проверьте работу управления частотой вращения двигателя. См. Проверка и наладка управления частотой вращения двигателя на стр. 78.

#### Проверка искрогасителя

Регулярно очищайте искрогаситель.

### ⚠ ВНИМАНИЕ!

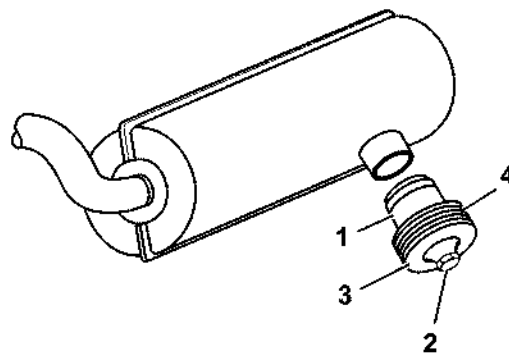
В процессе работы двигателя глушитель и искрогаситель нагреваются до высокой температуры. Подождите, пока детали остынут, потом начинайте чистку.

Производите очистку искрогасителя (Рис. 64, (1)) следующим образом.

### ПАМЯТКА

Покрытый нагаром искрогаситель препятствует выходу выхлопного газа. Это снижает мощность двигателя, увеличивает расход топлива и затрудняет пуск двигателя.

1. Выкрутите стопорную гайку (Рис. 64, (2)) и снимите крышку (Рис. 64, (3)) и диски диффузора (Рис. 64, (4)) с искрогасителя.



XC001567A-00X

Рис. 64

2. Очистите искрогаситель от нагара.
3. Установите диски диффузора и крышку снова на искрогаситель и закрепите стопорной гайкой.

## Регламентные работы

### Проверка уровня топлива

Прежде чем заводить двигатель, проверьте уровень топлива. См. *Заправка топливного бака на стр. 47.*

### Проверка на герметичность, чтобы не было течи топлива

Прежде чем заводить двигатель, проверьте, нет ли утечки топлива.

#### **⚠ ОПАСНО!**

Соблюдайте правила техники безопасности, чтобы не получить травмы. Обязательно наденьте защитные очки (или другие средства для защиты глаз), когда проверяете герметичность топливной системы, и не выполняйте проверку руками. Обязательно для этих целей используйте деревянный брусок или картон. В случае неисправности обратитесь к официальному представителю компании Yanmar или специалисту по техническому обслуживанию.

### Ежедневно после работы

- Проверьте на герметичность, чтобы не было течи масла.
- Проверка на герметичность, чтобы не было течи топлива

### Проверьте на герметичность, чтобы не было течи масла.

После останова двигателя, проверьте, нет ли утечки масла.

#### **⚠ ВНИМАНИЕ!**

Действуйте осторожно, чтобы не обжечься горячим маслом.

### Проверка на герметичность, чтобы не было течи топлива

После останова двигателя, проверьте, нет ли утечки топлива.

#### **⚠ ОПАСНО!**

Соблюдайте правила техники безопасности, чтобы не получить травмы. Обязательно наденьте защитные очки (или другие средства для защиты глаз), когда проверяете герметичность топливной системы, и не выполняйте проверку руками. Обязательно для этих целей используйте деревянный брусок или картон. В случае неисправности обратитесь к официальному представителю компании Yanmar или специалисту по техническому обслуживанию.

## После первых 50 часов работы

Выполните следующие работы по обслуживанию после начальных 50 часов работы.

- Замена масла
- Осмотр/очистка масляного фильтра

### Замена масла

#### ПАМЯТКА

Моторное масло в новом двигателе загрязняется во время приработки. Очень важно выполнить замену масла и почистить масляный фильтр после первых 50 часов работы.

Слейте масло следующим образом:

1. Убедитесь, что двигатель установлен горизонтально.
2. Заведите двигатель и прогрейте его до рабочей температуры.
3. Заглушите двигатель.
4. Расположите емкость для отработанного масла под двигателем.
5. Снимите пробку с одного из сливных отверстий картера, сливные отверстия расположены в нижней части блока цилиндров (Рис. 65, (2)). Слейте масло.

#### ⚠ ВНИМАНИЕ!

Моторное масло непосредственно после останова двигателя достаточно горячее. Действуйте осторожно, чтобы не обжечься горячим маслом. Обязательно используйте защитные приспособления для глаз.

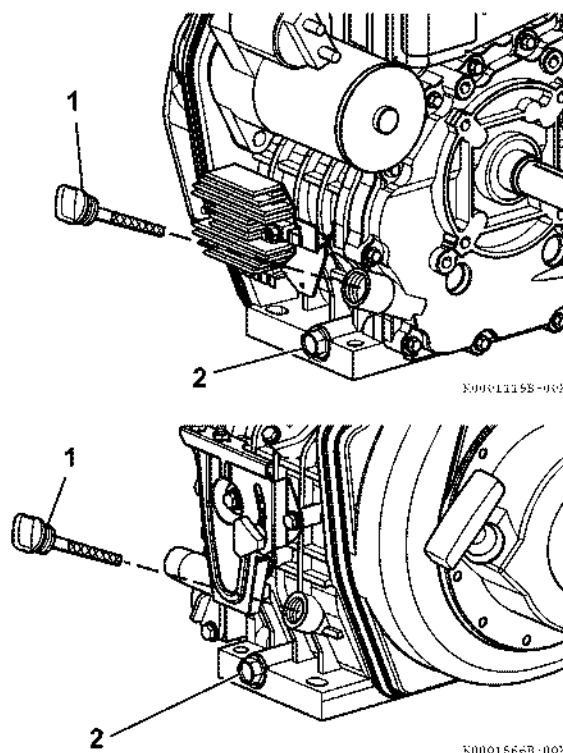


Рис. 65

6. Снимите крышку маслозаливной горловины/масляного щупа (Рис. 65, (1)), чтобы масло быстрее стекло.

#### ПАМЯТКА

Не допускайте загрязнения масла пылью, осадками и отложениями. Тщательно вытрите крышку маслозаливной горловины и поверхность вокруг крышки, прежде чем ее снять.

7. После того как масло слили, установите пробку сливного отверстия на место (Рис. 65, (2)) и затяните с крутящим моментом затяжки (19,6 - 23,5 N·m, 2,0 - 2,4 kgf/m).

## Регламентные работы

- Утилизируйте отработанное масло согласно местному законодательству.

### ПАМЯТКА

Относитесь бережно к окружающей среде. Выполняйте нормативные указания EPA (Агентство по охране окружающей среды США) или организаций других стран по утилизации вредных материалов, таких как отработанное масло, дизельное топливо и охлаждающая жидкость. Необходимую информацию можно получить в органах местного управления и у служб, занимающихся переработкой отходов. Запрещается сливать отработанное масло на землю, в канализацию и водоемы.

- Осмотрите масляный фильтр. См. *Осмотр/очистка масляного фильтра на стр. 75.*
- Долейте масло, если необходимо, до уровня между верхней (Рис. 66, (2)) и нижней (Рис. 66, (2)) отметкой на масляном щупе (Рис. 66, (2)). См. *Заправка моторного масла на стр. 49.*

### ПАМЯТКА

Запрещается наливать масло больше нормы. Избыточное количество масла может стать причиной выхлопа белого цвета, резкого повышения скорости двигателя или повреждения внутренних частей.

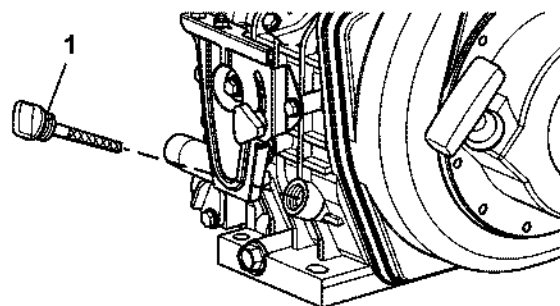
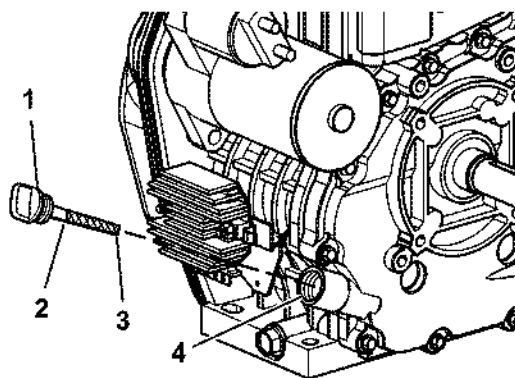


Рис. 66

- Прогрейте двигатель, дав ему поработать в течение пяти минут, и проверьте, не течет ли масло.
- Когда двигатель прогреется, заглушите его и оставьте на 10 минут.
- После этого еще раз проверьте уровень масла: вставьте крышку маслозаливной горловины / масляный щуп в картер и поверните на пол-оборота по часовой стрелке, чтобы узнать уровень масла в двигателе. См. *Проверка моторного масла на стр. 48.*
- Если необходимо, долейте масло.

### ПАМЯТКА

Обязательно поддерживайте уровень масла между верхней и нижней метками /масляного щупа..

- Закройте крышку маслозаливной горловины / масляный щуп и закрутите. Не прикладывайте чрезмерных усилий, закручивая крышку, чтобы ее не повредить. Тщательно вытирайте пролитое масло чистой тканью.

## Осмотр/очистка масляного фильтра

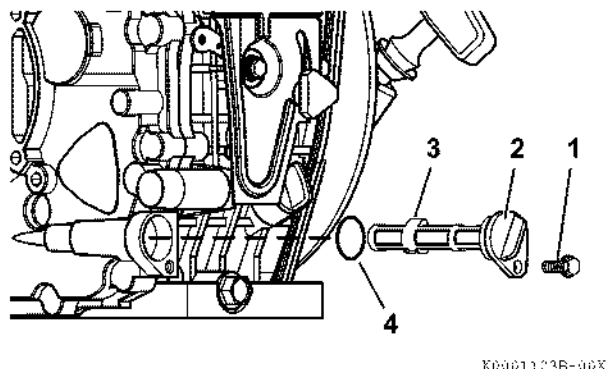


Рис. 67

### ПАМЯТКА

Рекомендуется выполнять эту процедуру вместе с процедурой **Замена масла** стр. 73.

1. Выкрутите болт, закрепляющий масляный фильтр (Рис. 67, (1)).
2. Слейте моторное масло. См. **Замена масла** на стр. 73.
3. Потяните за крышку масляного фильтра (Рис. 67, (2)) и выньте фильтр (Рис. 67, (3)).
4. Очистите масляный фильтр с помощью подходящего средства или замените, если фильтр поврежден.
5. Смажьте прокладку (Рис. 67, (4)) маслом и вставьте масляный фильтр на место (Рис. 67, (3)).

№ подходящего масляного фильтра	
L48N, L70N и L100N	114250-35070

6. Убедитесь, крышка топливного фильтра (Рис. 67, (2)) плотно закрыта.
7. Закрутите болт, закрепляющий масляный фильтр (Рис. 67, (1)).
8. Залейте в двигатель новое масло, как описано в разделе **Заправка моторного масла** на стр. 49.

### ПАМЯТКА

Запрещается наливать масло больше нормы. Избыточное количество масла может стать причиной выхлопа белого цвета, резкого повышения скорости двигателя или повреждения внутренних частей.

9. Прогрейте двигатель, дав ему поработать в течение пяти минут, и проверьте, не течет ли масло.
10. Когда двигатель прогреется, заглушите его и оставьте на 10 минут.
11. После этого еще раз проверьте уровень масла: вставьте крышку маслозаливной горловины / масляный щуп в картер и поверните на пол-оборота по часовой стрелке, чтобы узнать уровень масла в двигателе. См. **Проверка моторного масла** на стр. 48.
12. Если необходимо, долейте масло.

### ПАМЯТКА

Обязательно поддерживайте уровень масла в диапазоне между верхней и нижней отметкой крышки маслозаливной горловины/масляного щупа.

13. Закройте крышку маслозаливной горловины / масляный щуп (Рис. 66, (1)) и закрутите. Не прикладывайте чрезмерных усилий, закручивая крышку, чтобы ее не повредить. Тщательно вытирайте пролитое масло чистой тканью.

### Каждые 50 часов работы

Выполняйте следующие работы по обслуживанию каждые 50 часов работы.

- **Чистка премного топливного фильтра-сеточки**

Чистка премного топливного фильтра-сеточки

1. Вытрите поверхность вокруг крышки топливного бака (Рис. 68, (1)).
2. Снимите крышку топливного бака.

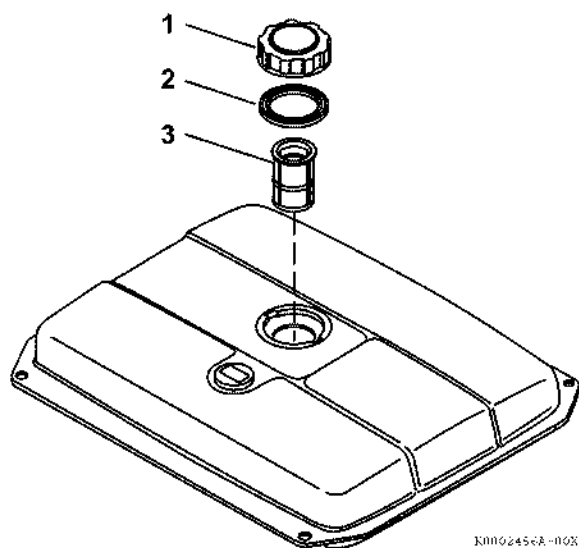


Рис. 68

3. Выньте приемный топливный фильтр-сеточку (Рис. 68, (3)).

### ⚠ ОСТОРОЖНО!

Сразу же тщательно вытирайте пролитое топливо.

4. Очистите фильтр-сеточку с помощью подходящего средства или замените, если фильтр поврежден.
5. Осмотрите прокладку крышки (Рис. 68, (2)) и замените, если она повреждена.
6. Установите топливный фильтр-сеточку на место.
7. Установите крышку топливного бака на место и плотно закрутите. Не прикладывайте чрезмерных усилий для закрытия крышки, это может повредить крышку.

### Каждые 200 часов работы

Выполняйте следующие работы по обслуживанию каждые 200 часов работы.

- Чистка фильтрующего элемента воздушного фильтра
- Замена масла и осмотр/чистка масляного фильтра
- Проверка управления частотой вращения двигателя
- Освобождение топливного бака и замена топливного фильтра

### Чистка фильтрующего элемента воздушного фильтра

#### ПАМЯТКА

Засоренный воздушный фильтр неблагоприятно сказывается на работе двигателя. Обязательно периодически производите чистку или замену фильтрующего элемента воздушного фильтра.

Избегайте работать в чрезмерно пыльных условиях. Если двигатель эксплуатируется в сложных условиях, необходимо чаще чистить воздушный фильтр. Запрещается эксплуатировать двигатель без фильтрующего элемента. Это может привести к попаданию инородных нежелательных веществ в двигатель и в результате привести к поломке двигателя.

Производите чистку или замену фильтрующего элемента, если сопротивление воздушному потоку превосходит следующие показатели:

(L48N: не более 0,69 кПа; 70 мм вод. ст.),  
(L100N: не более 1,47 кПа; 150 мм вод. ст.),  
(L70N: не более 1,37 кПа; 140 мм вод. ст.).



## Модели L48N

В моделях L48N используется фильтрующий элемент влажного типа. Фильтрующий элемент с масляной пропиткой, которая улучшает фильтрующие качества, находится в металлическом корпусе. Фильтрующие элементы такого типа **МЫТЬ НЕЛЬЗЯ**, элемент следует менять каждые 200 часов работы или чаще, по степени загрязнения.

1. Открутите гайку-барашек (Рис. 69, (5)) и снимите прокладку (Рис. 69, (4)).
2. Снимите крышку воздушного фильтра (Рис. 69, (3)).
3. Выньте фильтрующий элемент (Рис. 69, (2)).
4. Осмотрите элемент и оцените степень загрязнения, чтобы определить, нужна ли замена. Если чистота фильтра вызывает сомнения, фильтрующий элемент необходимо заменить.

№ фильтрующего элемента воздушного фильтра	
L48N	114250-12581

5. Очистите внутреннюю часть корпуса и крышку воздушного фильтра (Рис. 69, (1, 3)).
6. Установите прежний (или новый) фильтрующий элемент (Рис. 69, (2)) в корпус воздушного фильтра.
7. Закройте крышку воздушного фильтра.
8. Установите прокладку и закрутите гайку-барашек. Не прикладывайте чрезмерных усилий, закручивая гайку, это может повредить воздушный фильтр.

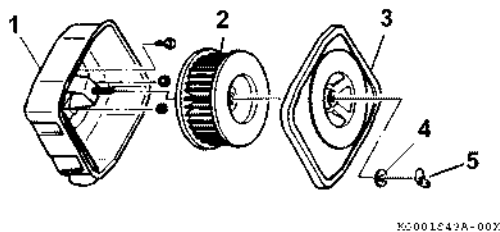


Рис. 69

## Модели L70N и L100N

В моделях L70N и L100N используется фильтрующий элемент сухого типа. Фильтрующий элемент этого типа сделан из специальной бумаги. Фильтрующие элементы такого типа следует чистить или менять каждые 200 часов работы или чаще, по степени загрязнения.

### ▲ ОСТОРОЖНО!

Соблюдайте правила техники безопасности, чтобы не получить травмы. Обязательно используйте защитные средства для глаз, когда обслуживаете двигатель, или если работаете со сжатым воздухом или с сильным напором воды. Пыль и частицы, находящиеся в воздухе, сжатый воздух, сильная струя воды или пара могут повредить зрение.

1. Открутите гайку-барашек (Рис. 70, (1)).
2. Снимите крышку воздушного фильтра (Рис. 70, (2)).
3. Открутите гайку-барашек (Рис. 70, (3)).
4. Выньте фильтрующий элемент (Рис. 70, (4)) (Рис. 70, (5)).
5. Очистите фильтрующий элемент и слой из пены струей воздуха под давлением - 0,29 – 0,49 МПа, 3,0 – 5,0 кгс/см<sup>2</sup>), чтобы удалить загрязнение. Очищайте фильтрующий элемент от внутренней части к внешней с помощью струи воздуха минимального давления, чтобы удалить загрязнение, не повредив элемент.
6. Оцените состояние фильтрующего элемента, расположив его против света. Если элемент не пропускает свет, его следует заменить.

№ фильтрующего элемента воздушного фильтра	
L70N и L100N	114210-12590

7. Если элемент или слой из пены повреждены, замените обе детали. (Продаются комплектом.)
8. Очистите крышку воздушного фильтра (Рис. 70, (2)).

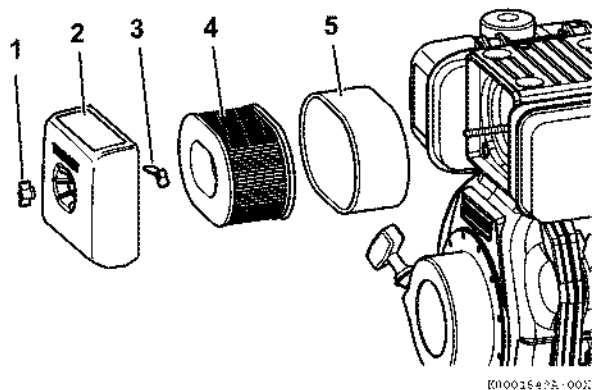


Рис. 70

9. Установите фильтрующий элемент (Рис. 70, (4)) в корпус воздушного фильтра.
10. Вложите слой из пены (Рис. 70, (5)) вокруг фильтрующего элемента (Рис. 70, (4)).
11. Установите гайку-барашек (Рис. 70, (3)) и закрутите. Не прикладывайте чрезмерных усилий, закручивая гайку, это может повредить воздушный фильтр.
12. Закройте крышку воздушного фильтра (Рис. 70, (2)).
13. Установите гайку-барашек (Рис. 70, (1)) и закрутите. Не прикладывайте чрезмерных усилий, закручивая гайку, это может повредить воздушный фильтр.

### Замена масла и осмотр/очистка масляного фильтра

Меняйте масло каждые 200 часов работы, первую замену сделайте после 50 часов работы. Производите осмотр и очистку масляного фильтра вместе с этой процедурой. См. *Замена масла на стр. 73* и *Осмотр/очистка масляного фильтра на стр. 75*.

### Проверка и наладка управления частотой вращения двигателя

После 200 часов работы двигателя, проверьте управление частотой вращения двигателя.

#### ПАМЯТКА

Запрещается выполнять регулировку упорного винта холостого хода. Это может отрицательно повлиять на безопасность генераторной установки и сократить срок ее службы. Если регулировка необходима, обратитесь к официальному представителю компании Yanmar.

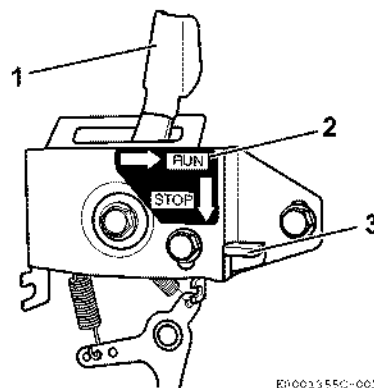
На генераторных установках YDG используется устройство регулирования скорости постоянной величины, которое устанавливает определенную постоянную скорость двигателя для разной нагрузки. Переходя в положение полного газа, рычаг регулировки оборотов двигателя фиксируется в этой позиции.

Запрещается прикладывать усилия к перемещению рукоятки дроссельной заслонки. Такие действия могут привести к деформации рычага регулятора и стать причиной неустойчивой работы управления частотой вращения двигателя.

#### ПАМЯТКА

Двигатель должен работать на полной скорости. Запрещается эксплуатировать двигатель на низкой скорости. Полная скорость двигателя, работающего с нагрузкой, — 3600 об/мин. Чтобы поддерживать необходимое рабочее напряжение, генератор должен работать со скоростью 3600 об/мин. Работа двигателя с меньшей скоростью может привести к поломке генератора и повредить подключаемые устройства.

1. Убедитесь, что рычаг регулировки оборотов двигателя (Рис. 71, (1)) плавно перемещается в положение полного газа: RUN (РАБОТА) (Рис. 71, (2)) и возвращается в положение stop (СТОП), когда рычаг останова (Рис. 71, (3)) приведен в действие. Если рычаг регулировки оборотов двигателя не функционирует должным образом или необходима регулировка, обратитесь к официальному представителю компании Yanmar.



- 1 – Рычаг регулировки оборотов двигателя
- 2 – Положение RUN (РАБОТА)
- 3 – Рычаг останова

Рис. 71

### Освобождение топливного бака от топлива и замена топливного фильтра

1. Поместите подходящую емкость под баком, чтобы собрать топливо.

#### **⚠ ОПАСНО!**

Обязательно сразу же тщательно вытирайте пролитое топливо. Дизельное топливо огнеопасно, а при определенных условиях взрывоопасно. Храните емкости с топливом в хорошо проветриваемых помещениях, обеспечив отсутствие источников огня в непосредственной близости. Сразу же тщательно вытирайте пролитое топливо и пользуйтесь для этих целей ветошью из искусственных волокон.

2. Снимите крышку топливного бака (Рис. 72, (1)).
3. Снимите сливную пробку топливного бака (Рис. 72, (8)) и прокладку (Рис. 72, (9)), слить топливо. Осмотрите прокладку и замените, если она имеет повреждения.

#### **ПАМЯТКА**

Относитесь бережно к окружающей среде. Выполняйте нормативные указания EPA (Агентство по охране окружающей среды США) или организаций других стран по утилизации вредных материалов, таких как отработанное масло, дизельное топливо и охлаждающая жидкость. Необходимую информацию можно получить в органах местного управления и у служб, занимающихся переработкой отходов.

4. Снимите хомуты (Рис. 72, (2)), отсоедините топливопровод (Рис. 72, (3)) и обратную магистраль (Рис. 72, (4)).
5. Выкрутите монтажные болты на баке и снимите топливный бак с рамы.

6. Снимите три гайки топливного фильтра (Рис. 72, (5)) и выньте топливный фильтр (Рис. 72, (6)) со дна бака.

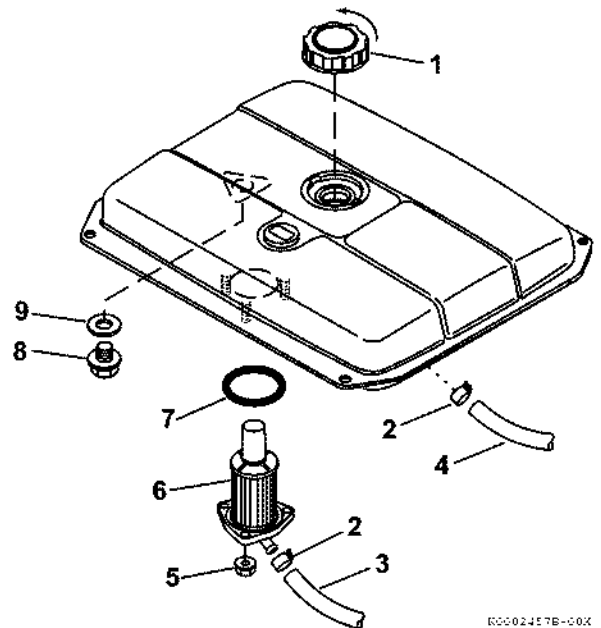


Рис. 72

7. Поставьте новый фильтр и новую прокладку (Рис. 72, (7)).
8. Тремя гайками надежно закрепите топливный фильтр.
9. Установите на место прокладку и сливную пробку.
10. Установите топливный бак на раму генератора и закрепите монтажными болтами.
11. Подсоедините топливопровод и обратную магистраль к баку с помощью хомутов.
12. Наполните бак топливом и убедитесь, что нет течи. Добейтесь герметичности или, если необходимо, замените детали.

### Каждые 400 часов работы

Выполняйте следующие работы по обслуживанию каждые 400 часов работы.

- Регулировка зазоров впускного и выпускного клапана
- Проверка щеток на износ и исправность
- Проверка контактных колец на износ и исправность
- Проверка обмотки и автоматического регулятора напряжения (AVR) на исправность.
- Проверка основной рамы и дополнительных опор на повреждения
- Проверка всех креплений на повреждения и надежность фиксации.

#### Регулировка зазоров впускного и выпускного клапана

Точно отрегулированные зазоры необходимы, чтобы добиться нужного момента открытия и закрытия клапанов. Неправильно установленные зазоры приводят к шумной работе двигателя, падению мощности и повреждению двигателя. Чтобы получить техническую помощь, обратитесь к официальному представителю компании Yanmar.

#### Проверка щеток на износ и исправность

Проверьте щетки генератора на износ и исправность. Щетки генератора в процессе работы генератора со временем стираются. Важно проверять состояние щеток, чтобы обеспечить оптимальную работу генератора. Чтобы получить техническую помощь, обратитесь к официальному представителю компании Yanmar.

#### Проверка контактных колец на износ и исправность

Проверьте контактные кольца на износ и исправность. Контактные кольца генератора в процессе работы генератора со временем изнашиваются. Важно проверять состояние контактных колец, чтобы обеспечить оптимальную работу генератора. Чтобы получить техническую помощь, обратитесь к официальному представителю компании Yanmar.

#### Проверка обмоток и автоматического регулятора напряжения (AVR) на исправность

Проверьте исправность и выходные параметры обмоток генератора и автоматического регулятора напряжения (AVR). Важно проверять состояние обмоток генератора и автоматического регулятора напряжения (AVR), чтобы обеспечить оптимальную работу генератора. Чтобы получить техническую помощь, обратитесь к официальному представителю компании Yanmar.

#### Проверка основной рамы и дополнительных опор на повреждения

Проверьте основную раму и дополнительные опоры на повреждения. На раму и дополнительные опоры крепятся двигатель, генератор, топливный бак и другие компоненты контроля и управления. Любые повреждения на раме и опорах, в том числе и коррозия, могут прочностью несущей конструкции, поэтому рама и опоры должны восстанавливаться или заменяться, чтобы не допустить больших затрат на ремонт частей агрегата, которые могут быть повреждены, и/или чтобы не допустить производственных травм персонала. Чтобы получить техническую помощь и запасные части, обратитесь к официальному представителю компании Yanmar.

#### Проверка всех креплений на повреждения и надежность фиксации

Проверьте все крепления на генераторной установке. Все соединения должны быть надежно зафиксированы, все крепления должны быть затянуты с крутящим моментом затяжки, который указан в *руководстве по эксплуатации YDG*. Чтобы получить техническую помощь и запасные части, обратитесь к официальному представителю компании Yanmar.

**Каждые 1000 часов работы**

Выполняйте следующие работы по обслуживанию каждые 1000 часов работы.

- Проверка компрессии
- Проверьте подушки генератора / двигателя на износ, повреждения и амортизирующие качества.

**Проверка компрессии**

Необходимо проверять компрессию каждые 1000 часов, чтобы обеспечить оптимальную работу двигателя. Чтобы получить техническую помощь, обратитесь к официальному представителю компании Yanmar.

**Проверка подушек генератора / двигателя на износ, повреждения и амортизирующие качества**

Осмотрите все детали рамы, нет ли повреждений, если требуется, восстановите или замените неисправные компоненты.

В качестве подушек используется бутилкаучук, который превосходно амортизирует удары. Не допускайте загрязнения подушек дизельным топливом или бензином насколько это возможно в процессе работы, чтобы сохранить их качество. Чтобы получить техническую помощь и запасные части, обратитесь к официальному представителю компании Yanmar.

1. Проверьте, не отделилась ли резиновая часть (Рис. 73, (1)).
2. Проверьте резину подушки (Рис. 73, (2)) на трещины и амортизирующие качества. Если появились трещины или деформация, замените подушки.

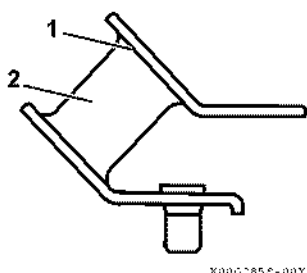


Рис. 73

**Каждые 1500 часов работы**

Выполняйте следующие работы по обслуживанию каждые 1500 часов работы.

- Осмотр, чистка и проверка топливной форсунки

**Осмотр, чистка и проверка топливной форсунки**

Правильная работа топливных форсунок необходима для получения качественного впрыска, от которого зависит мощность двигателя. Чтобы получить техническую помощь, обратитесь к официальному представителю компании Yanmar.

### Каждые 2000 часов работы

Выполняйте следующие работы по обслуживанию каждые 2000 часов работы.

- Проверка и замена топливных шлангов

#### Проверка и замена топливных шлангов

Регулярно проверяйте состояние шлангов топливной системы. Если шланги изношены или появились трещины, замените их. Меняйте резиновые шланги каждые два года или каждые 2000 часов работы двигателя, в зависимости от того, что раньше произойдет, даже если двигатель в это время не использовался.

Резиновые шланги рассыхаются и становятся ломкими после двух лет использования или 2000 часов работы, в зависимости от того, что раньше произойдет.

# Поиск и устранение неисправностей

---

## Данные для устранения неисправностей

Если в работе генератора появились сбои, воспользуйтесь схемой *Схема поиска и устранения неисправностей на стр. 84*, чтобы устранить неисправности, или обратитесь к официальному представителю компании Yanmar.

Предоставьте официальному представителю компании Yanmar следующие данные:

1. Наименование модели и серийный номер генератора.  
Ярлык с наименованием модели генераторной установки YDG и серийным номером расположен на внутренней стороне верхней передней балки рамы. *См. Ярлык с данными генераторной установки (типовая) на стр. 17.*
2. Наименование модели и серийный номер двигателя.  
Ярлык с данными двигателя расположен на кожухе со стороны механизма силовой передачи двигателя над стартером. *См. Ярлык с данными двигателя на стр. 18.*
3. Как долго используется генератор (количество моточасов или календарных месяцев).
4. При каких обстоятельствах возникла проблема:
  - Нагрузка на двигатель
  - Цвет выхлопного газа
  - Марка дизельного топлива
  - Марка моторного масла
  - Отклонение от нормы в работе двигателя (посторонний шум, нехарактерный стук, вибрация)
  - Условия эксплуатации, например: расположение, высоко над уровнем моря или экстремальная температура окружающей среды.
5. Отчеты по предыдущему обслуживанию, проблемы, которые возникали за время эксплуатации.
6. Другие факторы, которые могли оказать влияние на возникновение данной проблемы.

### Схема поиска и устранения неисправностей

Если обнаружили сбой, сразу же заглушите двигатель. Обратитесь к колонке НЕИСПРАВНОСТЬ на схеме, чтобы определить причину.

НЕИСПРАВНОСТЬ	ВОЗМОЖНАЯ ПРИЧИНА	СПОСОБ УСТРАНЕНИЯ НЕИСПРАВНОСТИ	ПЕРЕЙДИТЕ НА
<b>Двигатель не заводится</b>			
Стартер срабатывает, но двигатель не заводится	Нет топлива	Заправьте топливо	<i>Заправка топливного бака на стр. 47</i>
	Рычаг регулировки оборотов двигателя не находится в положении RUN (РАБОТА)	Установите рычаг регулировки в положение RUN (РАБОТА)	—
	Недостаточный уровень масла	Проверьте уровень масла и долейте до необходимого уровня	—
	Неподходящее топливо	Замените топливом, которое рекомендовано	<i>Характеристики дизельного топлива на стр. 45</i>
	Засорился масляный фильтр	Замените масляный фильтр	
	Засорился топливный фильтр	Замените топливный фильтр	<i>Освобождение топливного бака от топлива и замена топливного фильтра на стр. 79</i>
	Плохой впрыск топлива	Обратитесь к официальному представителю по вопросам промышленных двигателей компании Yanmar	—
	Впускные / выпускные клапаны пропускают сжатый воздух		—
Срабатывает электромагнитное реле	—		
Двигатель заводится с помощью ручного стартера, но затем глохнет	Ключ зажигания не находится в положении ON (ВКЛ.)	Поверните ключ зажигания в положение ON (ВКЛ.)	
Стартер не работает или вращается очень медленно (двигатель можно завести вручную)	Необходимо зарядить аккумулятор	Проверьте электролит в аккумуляторе, перезарядите	<i>Аккумулятор на стр. 41</i>
	Плохой контакт кабеля с клеммами аккумулятора	Очистите клеммы, подтяните крепления	<i>Подключение и отключение кабелей аккумулятора на стр. 44</i>
	Неисправность переключателя стартера	Обратитесь к официальному представителю по вопросам промышленных двигателей компании Yanmar	—
Неисправность стартера	—		
Двигатель не заводится вручную	Заклинило внутренние детали, или они повреждены	Обратитесь к официальному представителю по вопросам промышленных двигателей компании Yanmar	—



## Поиск и устранение неисправностей

НЕИСПРАВНОСТЬ	ВОЗМОЖНАЯ ПРИЧИНА	СПОСОБ УСТРАНЕНИЯ НЕИСПРАВНОСТИ	ПЕРЕЙДИТЕ НА
<b>Выхлопной газ белого или черного цвета</b>			
Выхлопной газ черного цвета	Двигатель перегружен	Уменьшите нагрузку	—
	Засорен воздушный фильтр	Почистите фильтрующий элемент или замените	<i>Чистка фильтрующего элемента воздушного фильтра на стр. 76</i>
	Неподходящее топливо	Замените топливом, которое рекомендовано	<i>Характеристики дизельного топлива на стр. 45</i>
	Плохой впрыск топлива	Обратитесь к официальному представителю по вопросам промышленных двигателей компании Yanmar	—
	Слишком большой зазор впускного/выпускного клапана		—
Выхлопной газ белого цвета	Неподходящее топливо	Замените топливом, которое рекомендовано	<i>Характеристики дизельного топлива на стр. 45</i>
	Плохая форма распыла впрыска	Обратитесь к официальному представителю по вопросам промышленных двигателей компании Yanmar	—
	Запаздывание момента впрыска		—
	Выгорает моторное масло		—
<b>Генератор</b>			
Не вырабатывает электричество	Рубильник выключен	Включите рубильник	<i>Проверка генератора на стр. 49</i>
	Неправильно подключена нагрузка к генератору	Подключите нагрузку правильно	—
	Конденсатор вышел из строя	Обратитесь к официальному представителю по вопросам промышленных двигателей компании Yanmar	—
	Провода закорочены или плохой контакт		—
	Слишком большая нагрузка	Уменьшите нагрузку	—
	Потеря остаточного магнетизма	Обратитесь к официальному представителю по вопросам промышленных двигателей компании Yanmar	—
	Двигатель работает на очень малых оборотах		—
	Засорен искрогаситель	Очистите искрогаситель	<i>Проверка искрогасителя на стр. 71</i>
	Диод ротора вышел из строя	Обратитесь к официальному представителю по вопросам промышленных двигателей компании Yanmar	—
	Статор неисправен		—
	Ротор неисправен		—
	Двигатель не работает должным образом		—

## Электрическая схема

YDG2700N-5A, YDG2700N-5B, YDG2700N-6B

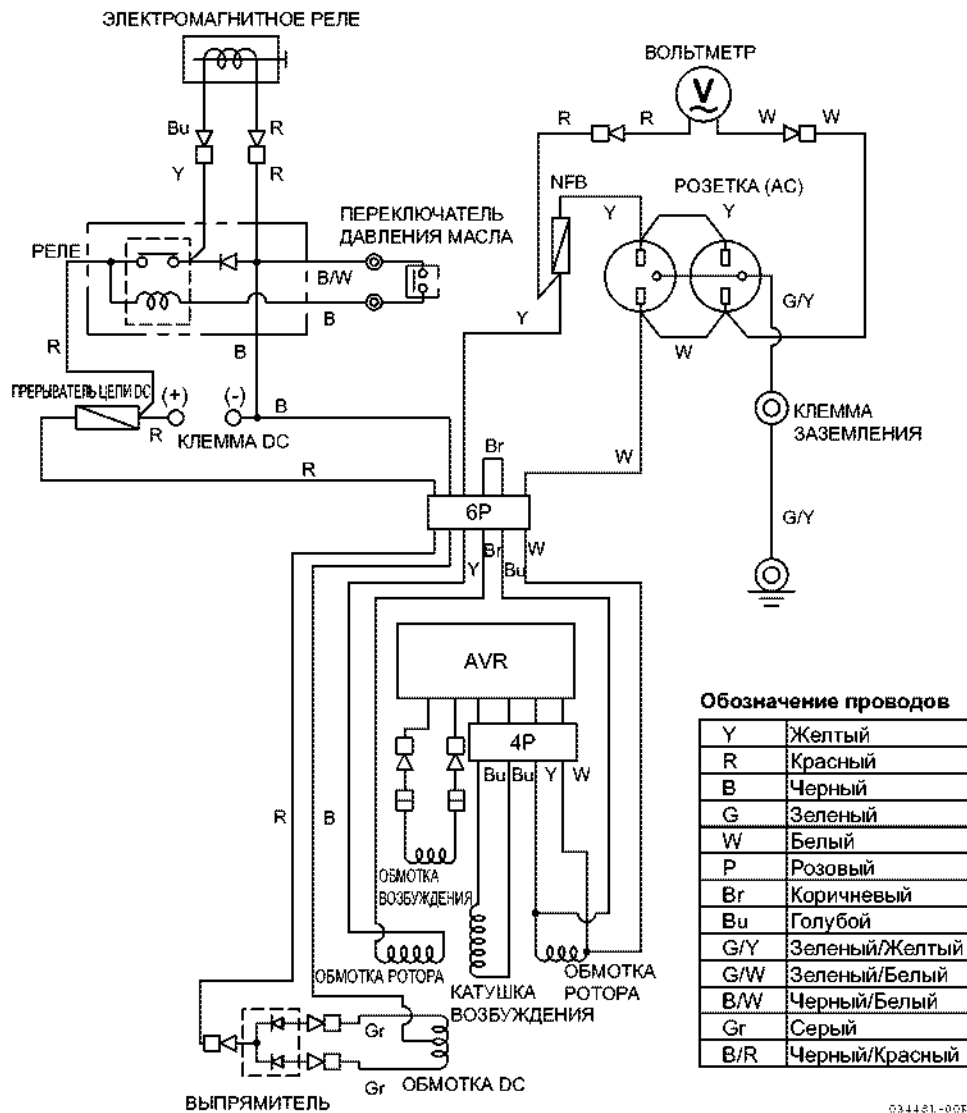


Рис. 74

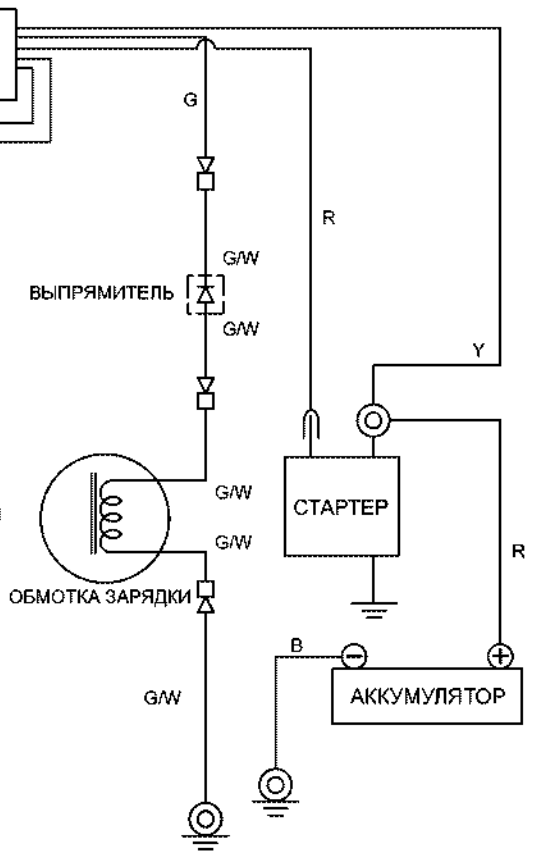
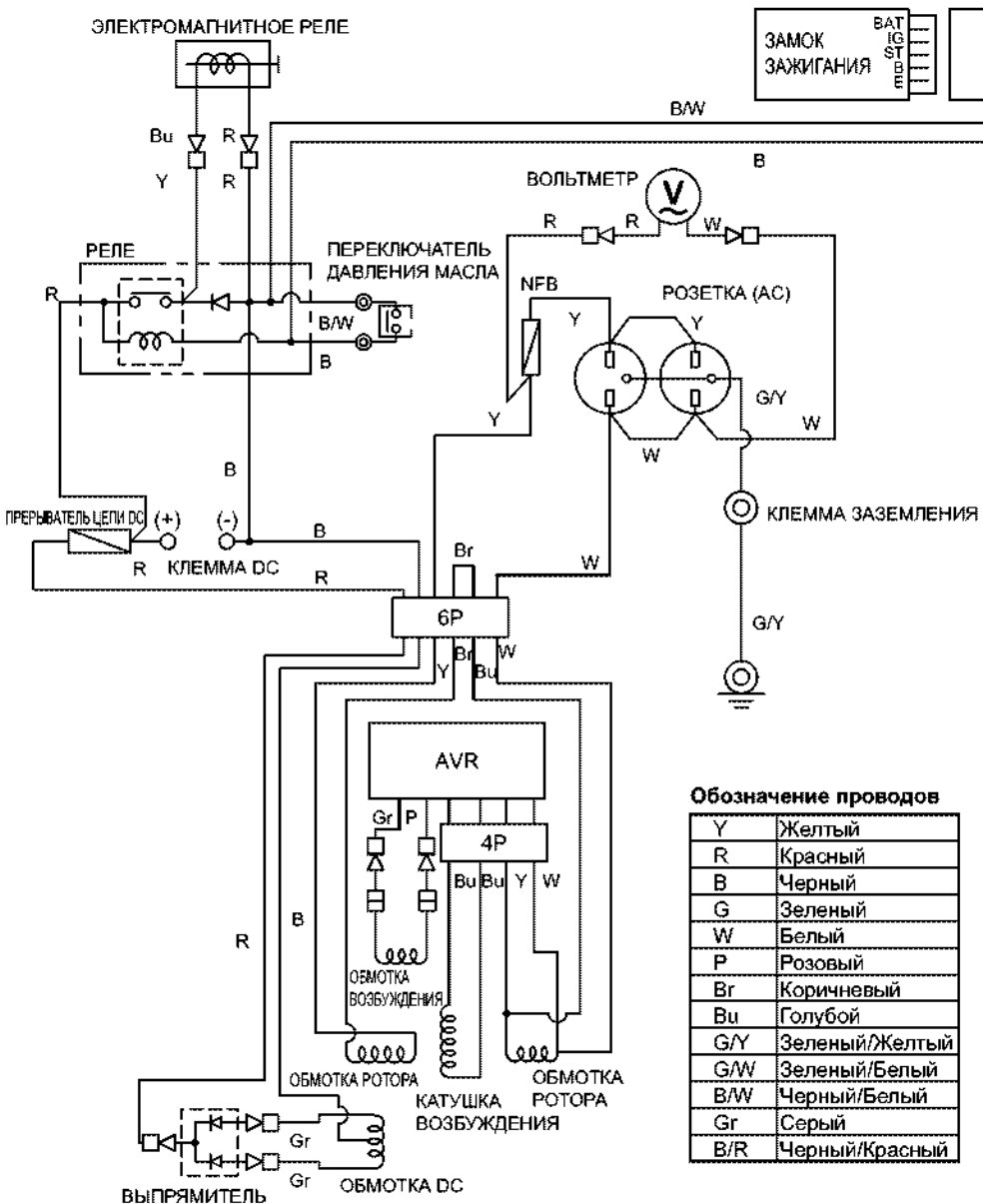


СХЕМА РАБОТЫ ЗАМКА ЗАЖИГАНИЯ

		E	B	IG	BAT	ST
OFF (ВЫКЛ.)	OFF (ВЫКЛ.)	○—○				
I	I			○—○		
	II			○—○	○—○	

034452-00R



Обозначение проводов

Y	Желтый
R	Красный
B	Черный
G	Зеленый
W	Белый
P	Розовый
Br	Коричневый
Bu	Голубой
G/Y	Зеленый/Желтый
G/W	Зеленый/Белый
B/W	Черный/Белый
Gr	Серый
B/R	Черный/Красный

Рис. 75

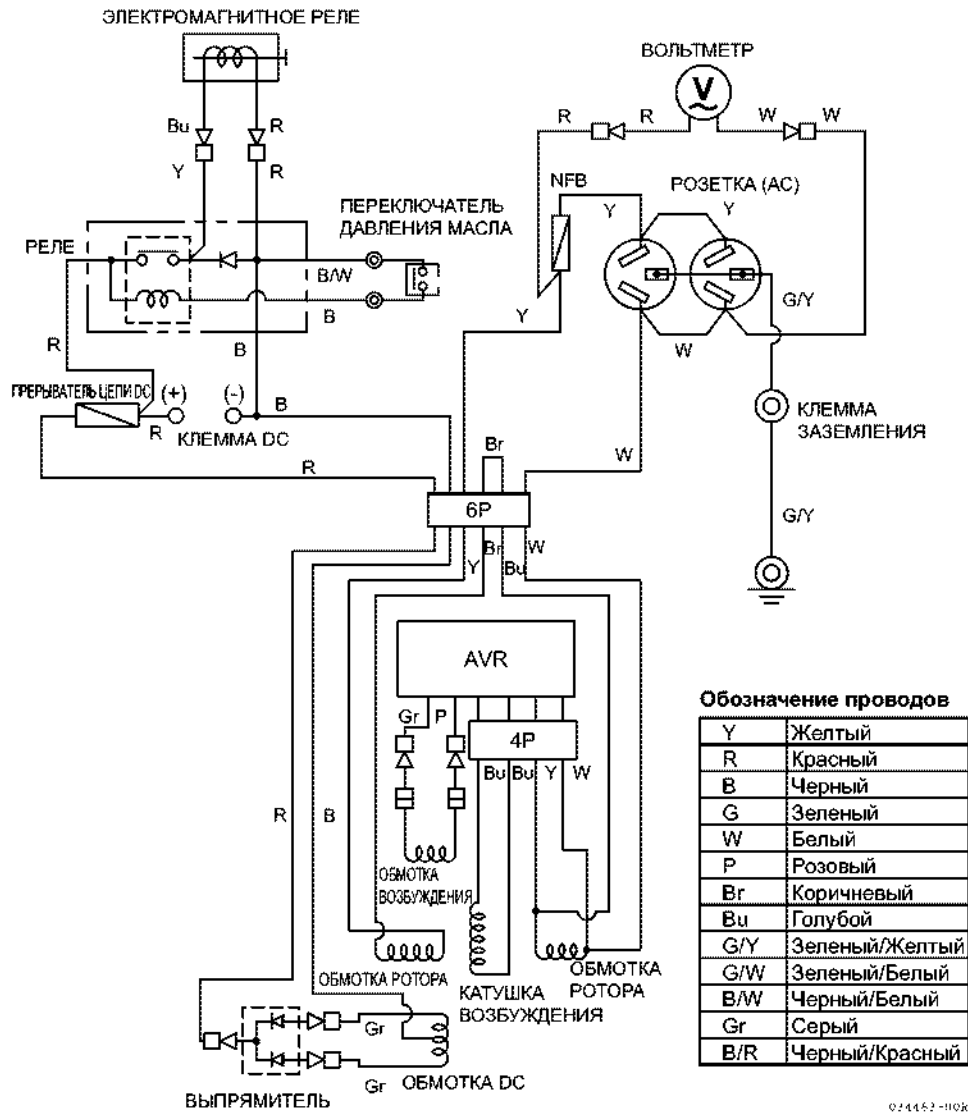


Рис. 76

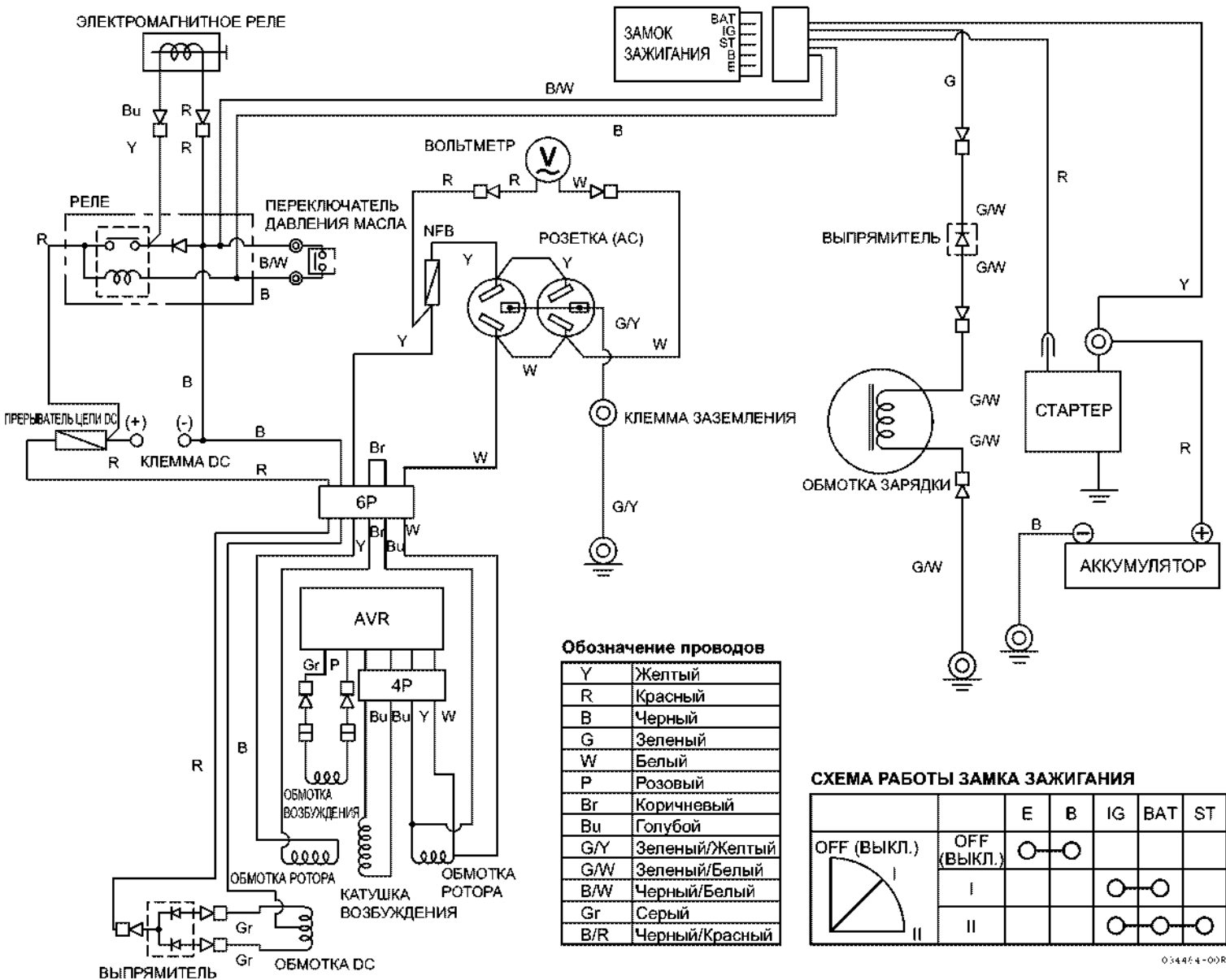
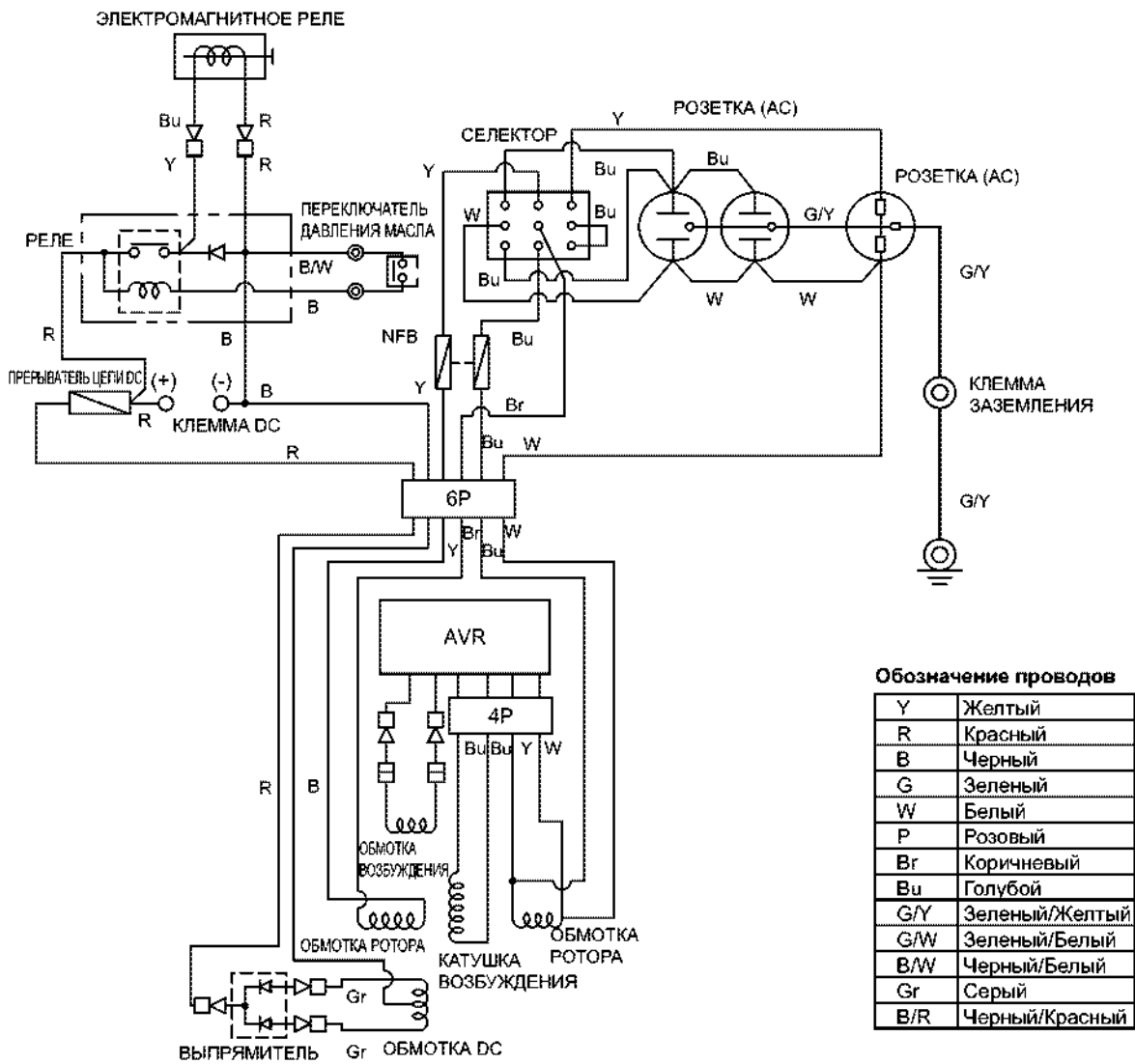


Рис. 77



034485-00R

Рис. 78

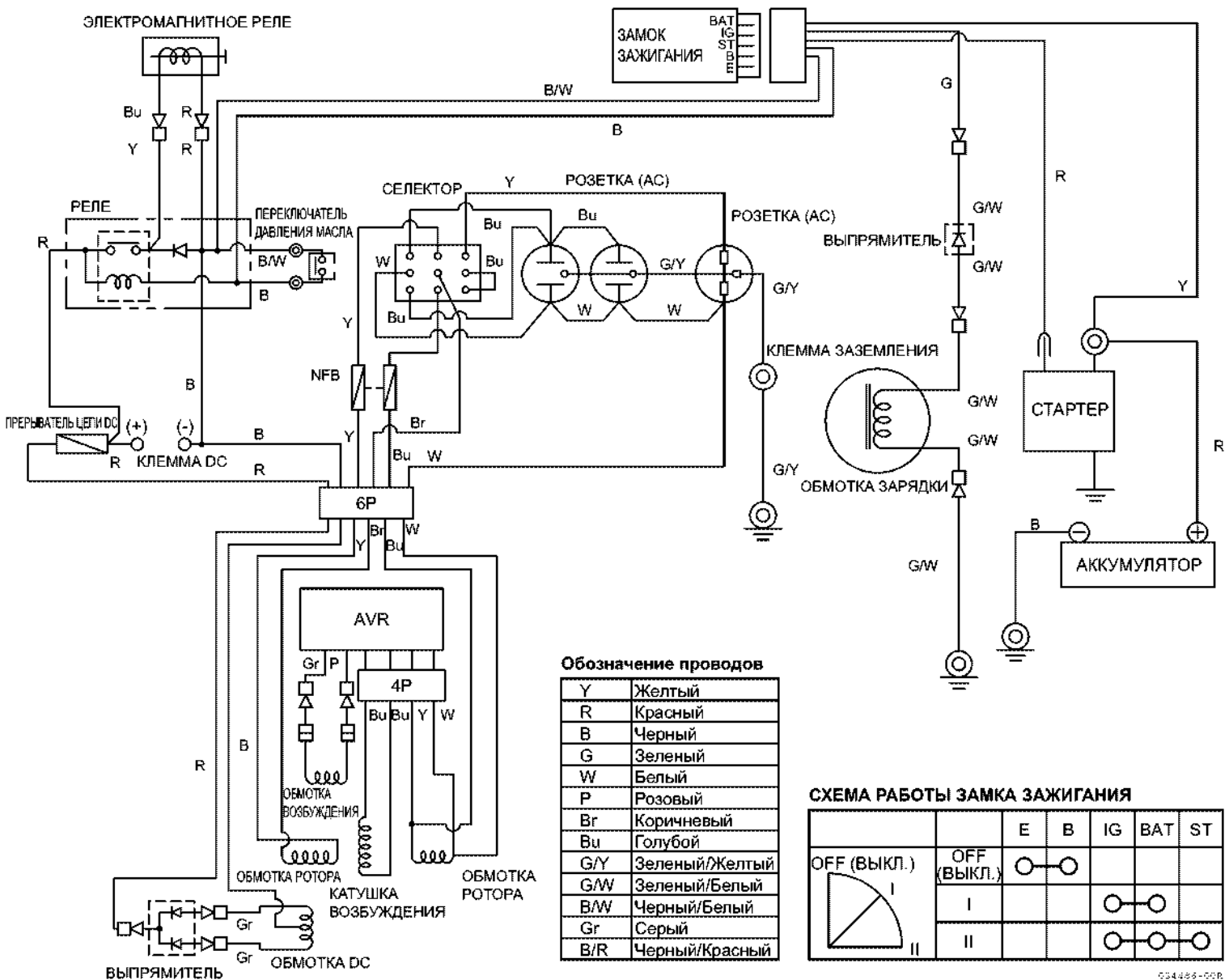


Рис. 79

YDG3700N-5A, YDG3700N-5B, YDG3700N-6B,  
YDG5500N-5A, YDG5500N-5B, YDG5500N-6B

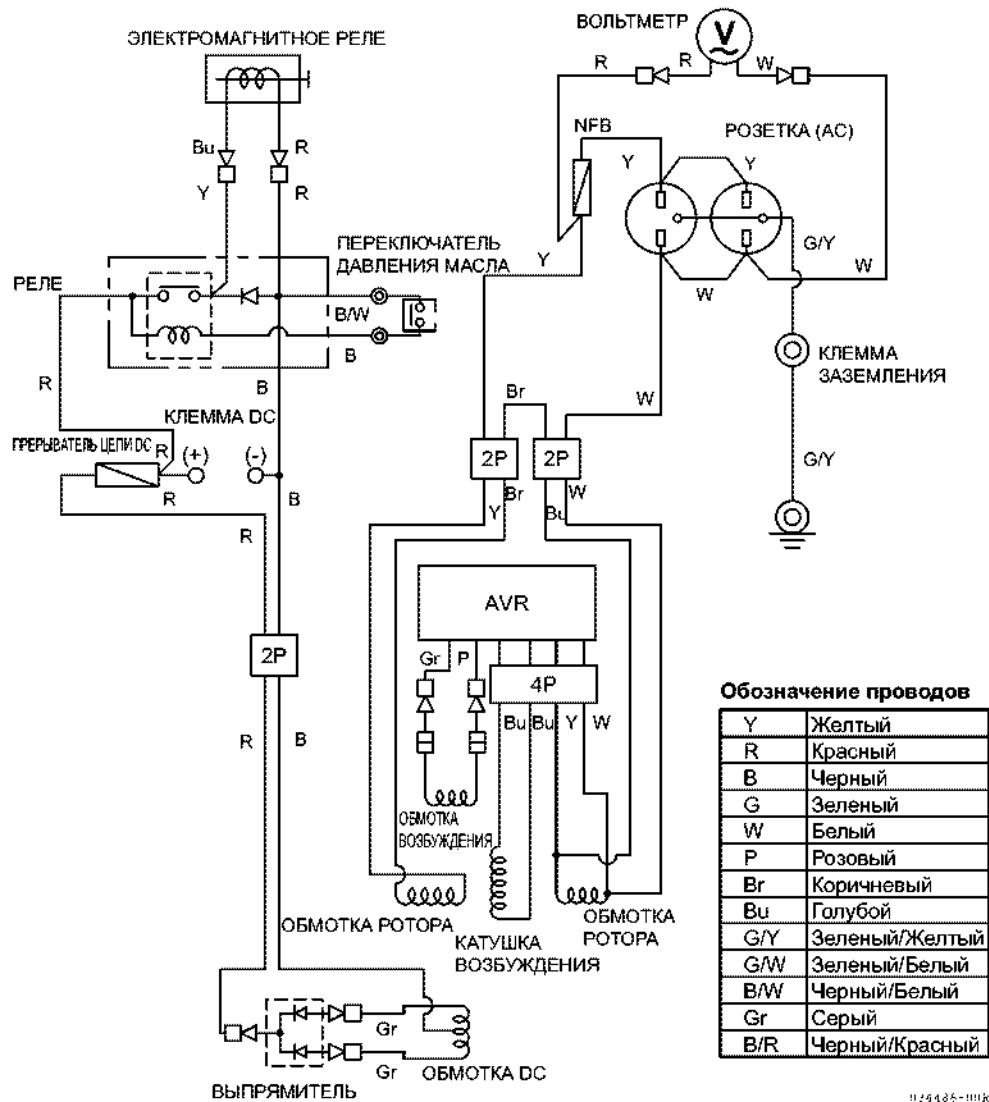


Рис. 80



УДГ3700N-5EA, УДГ3700N-5EB, УДГ3700N-6EB,  
УДГ5500N-5EA, УДГ5500N-5EB, УДГ5500N-6EB

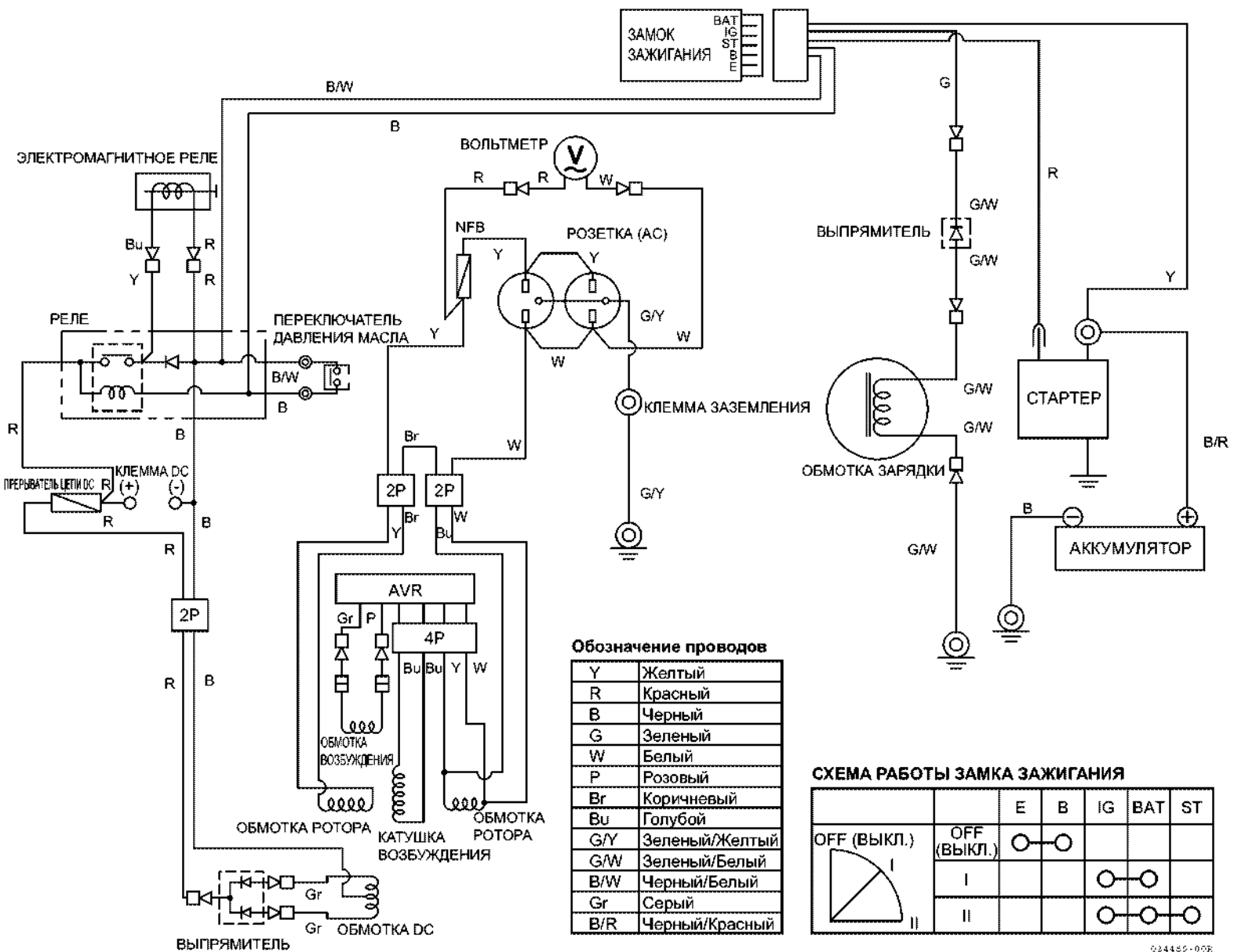


Рис. 81

034485-005

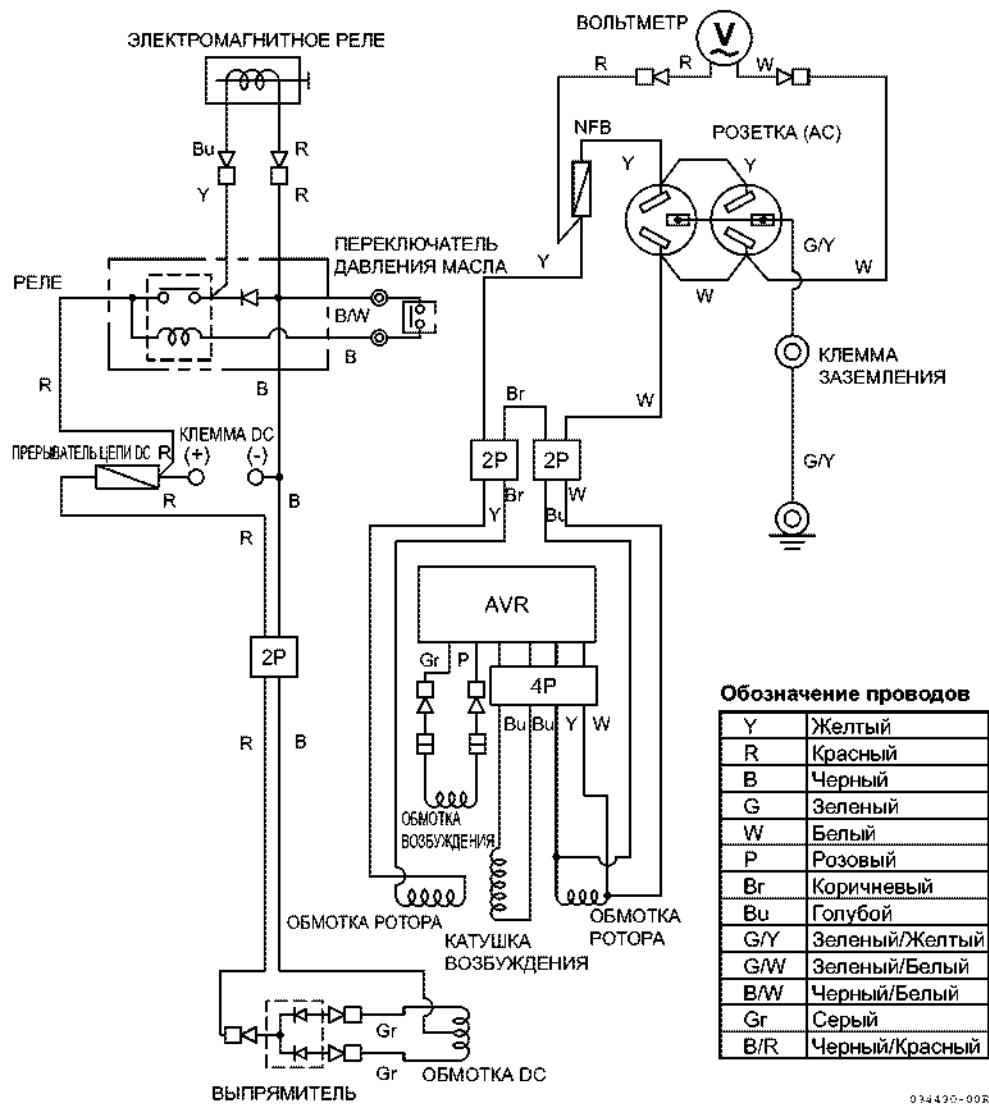


Рис. 82

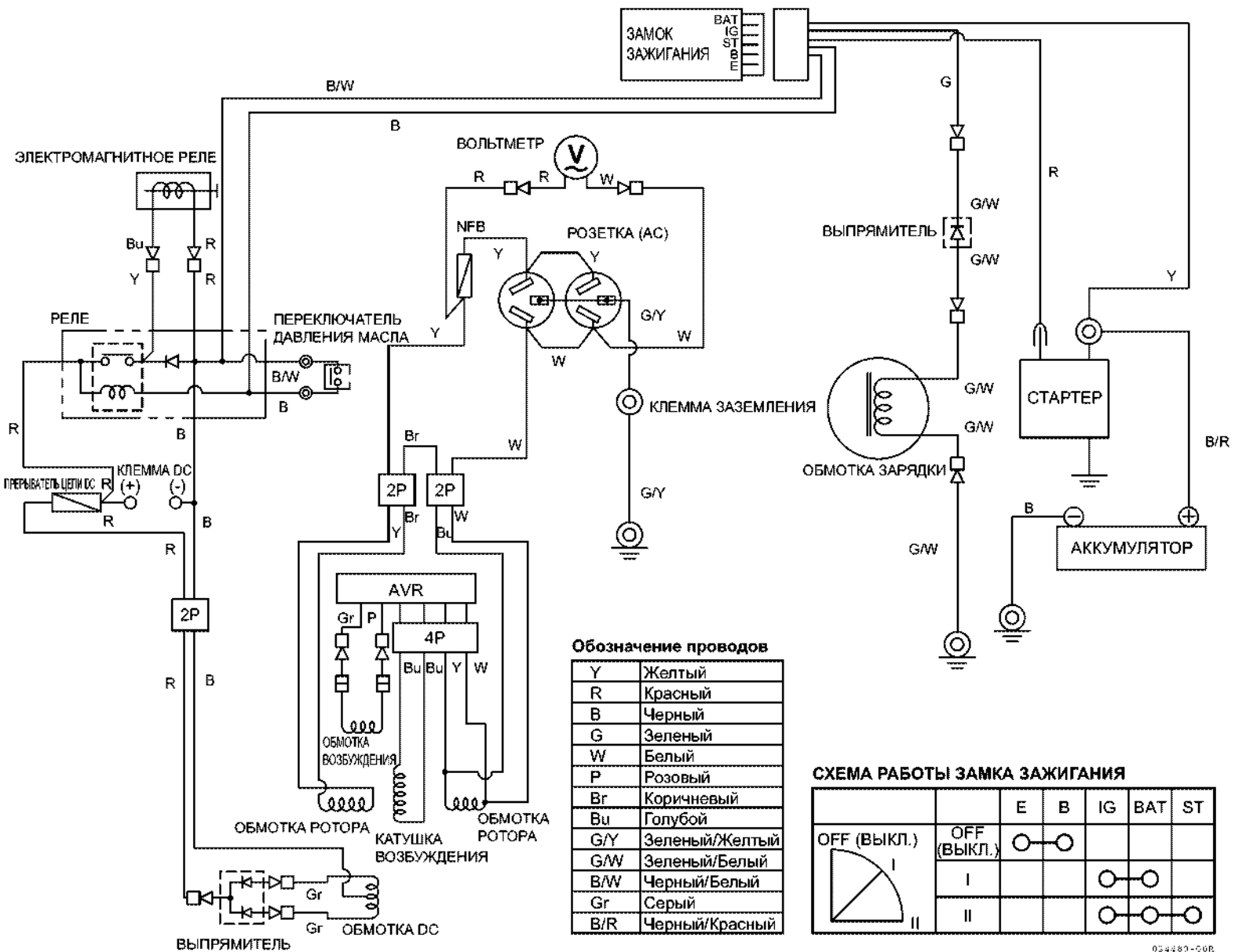
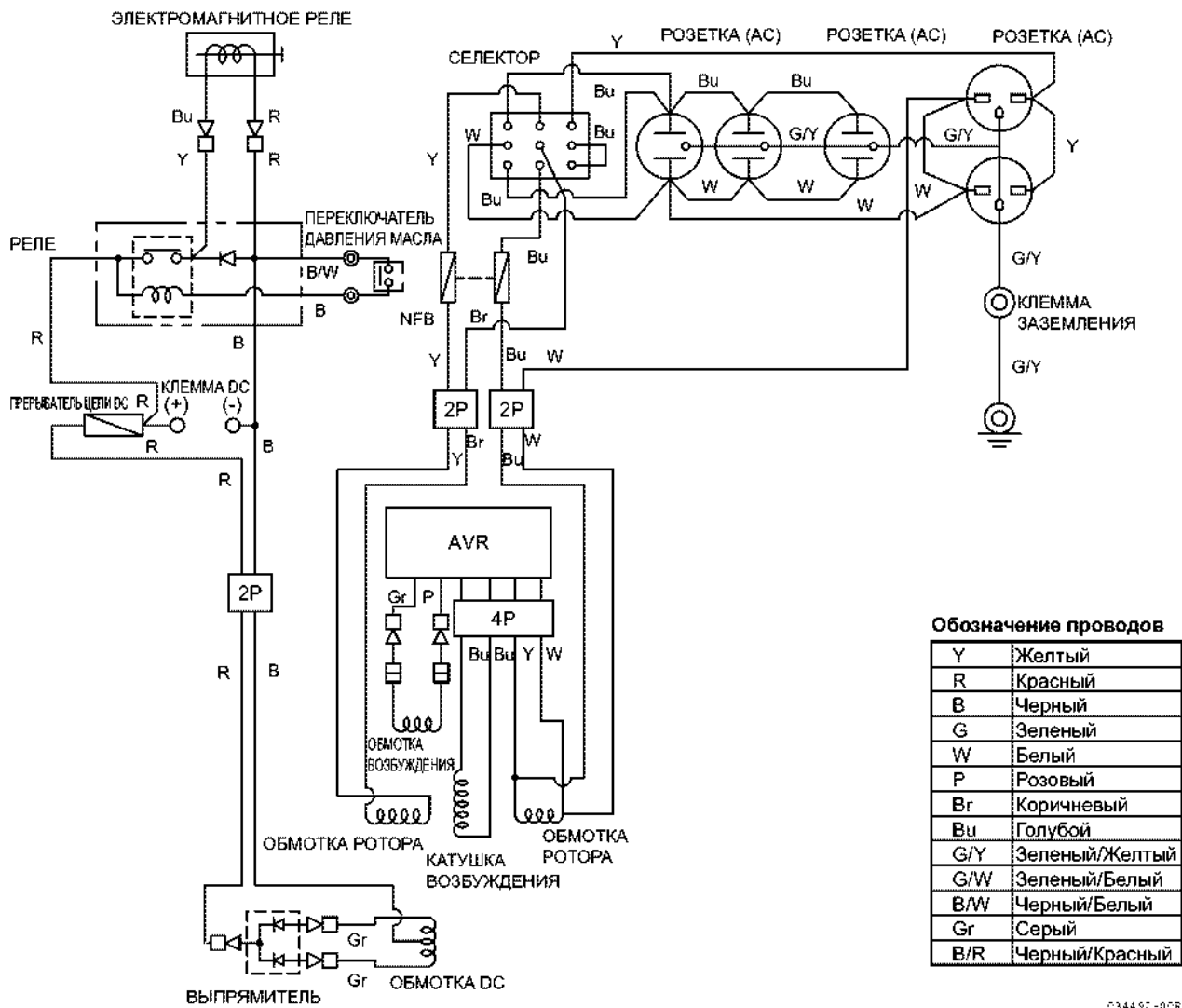


Рис. 83



034492-002R

Рис. 84

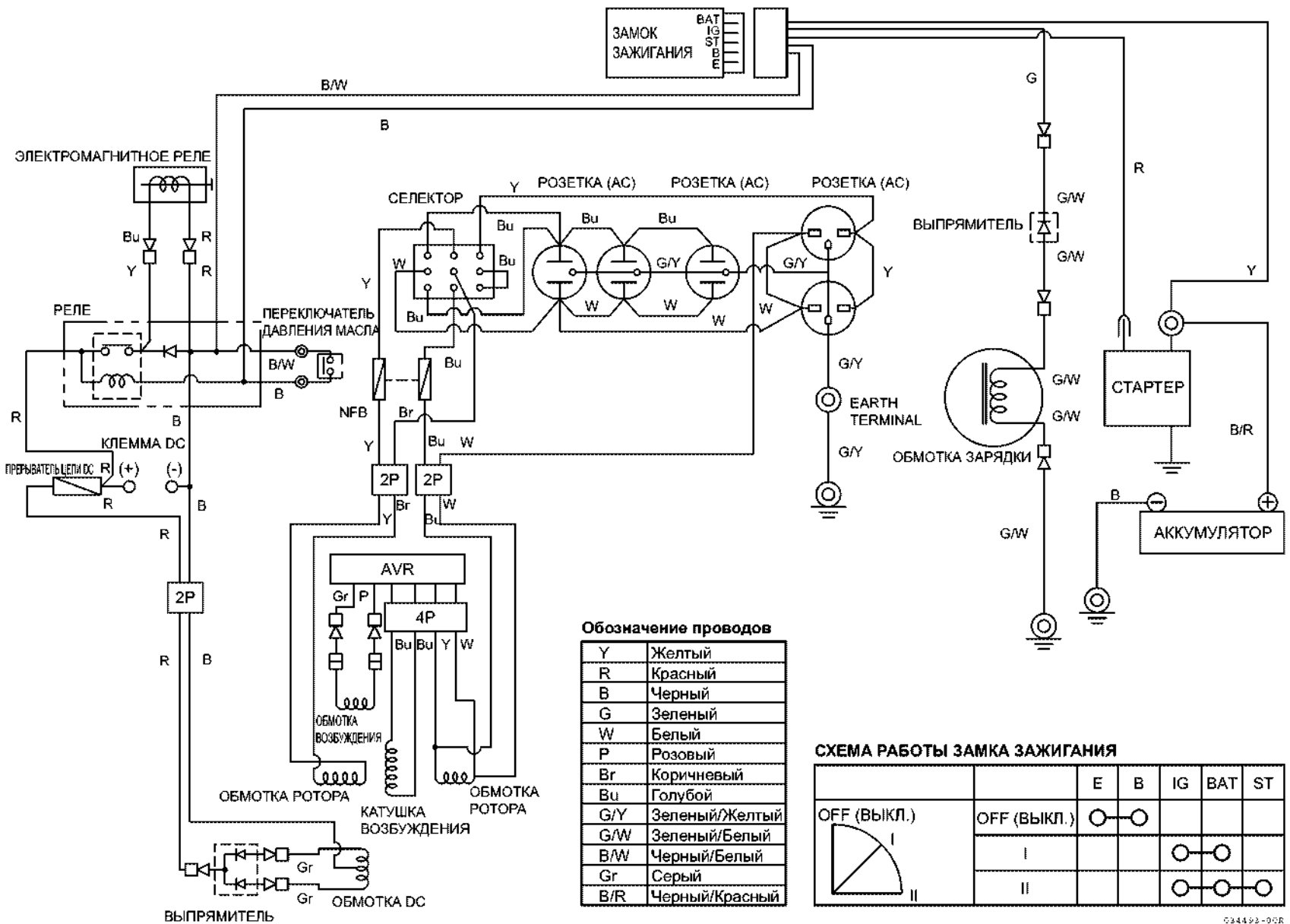
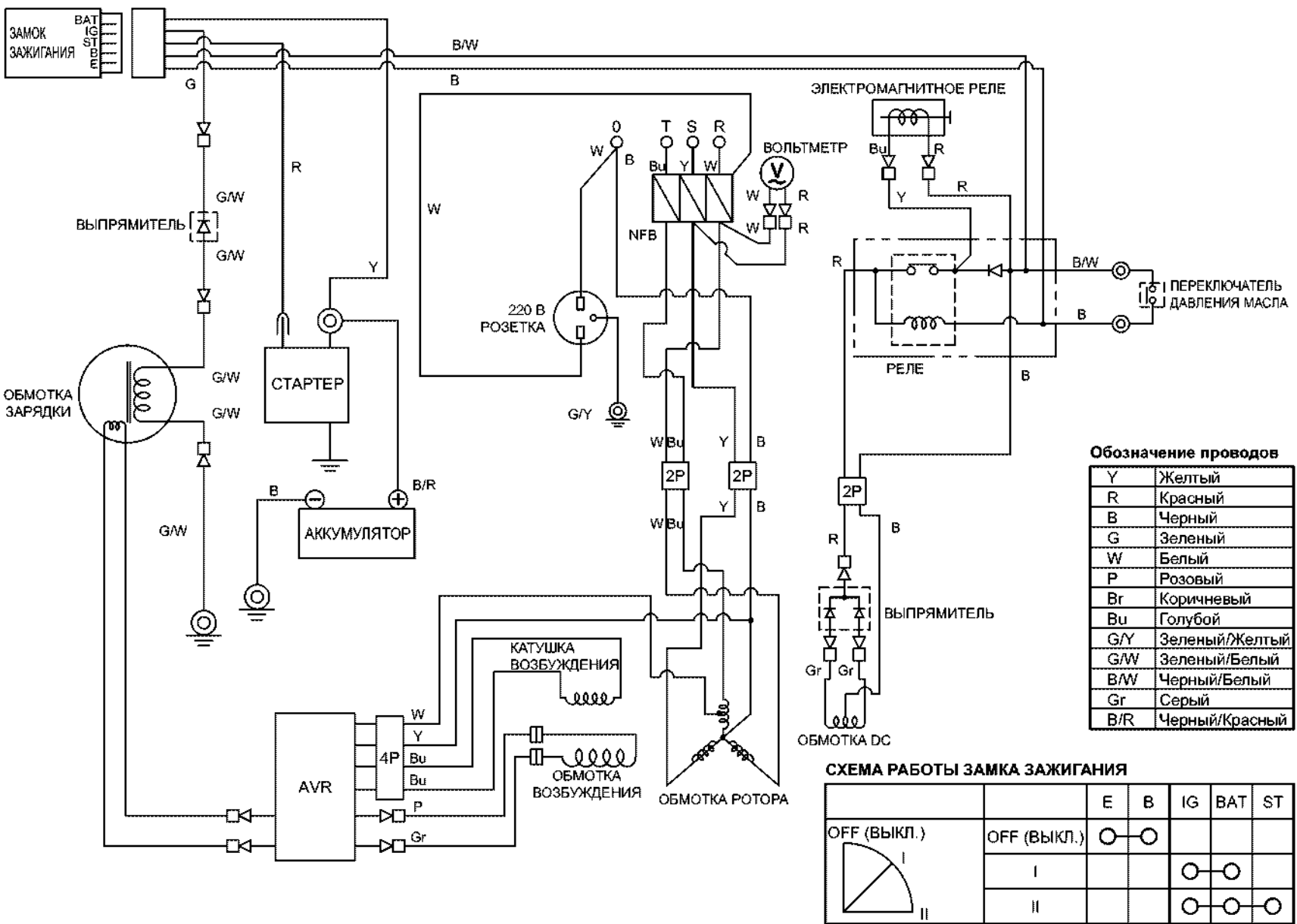


Рис. 85

034493-00R



Обозначение проводов

Y	Желтый
R	Красный
B	Черный
G	Зеленый
W	Белый
P	Розовый
Br	Коричневый
Bu	Голубой
G/Y	Зеленый/Желтый
G/W	Зеленый/Белый
B/W	Черный/Белый
Gr	Серый
B/R	Черный/Красный

СХЕМА РАБОТЫ ЗАМКА ЗАЖИГАНИЯ

		E	B	IG	BAT	ST
OFF (ВЫКЛ.)	OFF (ВЫКЛ.)	○	○			
	I			○	○	
	II			○	○	○

034694-04R

Рис. 86

# Длительное хранение

---

## Введение

В данном разделе *руководства по эксплуатации* рассматриваются процедуры, которые необходимо выполнить, в случае если генератор не будет использоваться в течение длительного периода времени (три месяца или дольше), и объясняется, как подготовить генератор к длительному хранению.

## Процедуры, которые необходимо выполнить перед длительным хранением

1. Процедуры, которые необходимо выполнить перед длительным хранением. Например, если процедура выполняется каждые 200 часов работы, но генератор к этому времени отработал только 190 часов, следует выполнить эту процедуру, перед тем как поместить генератор на длительное хранение. *См. График регламентных работ и обслуживания на стр. 69.*
2. Заведите двигатель. Дайте двигателю поработать без нагрузки приблизительно пять минут, затем заглушите двигатель.
3. Слейте моторное масло, пока двигатель еще теплый, и залейте новое масло. *См. Замена масла на стр. 73.*
4. Опустите вниз рычаг сброса давления и, удерживая его в этом положении, медленно потяните ручку ручного стартера два или три раза. Не заводите двигатель.
5. Подымите рычаг сброса давления. Медленно потяните ручку ручного стартера, пока не почувствуете сопротивление. Эта процедура закрывает впускные и выпускные клапаны (давление не сброшено) и способствует защите деталей двигателя от коррозии.

## Длительное хранение

6. Пусть двигатель полностью остынет, затем слейте топливо или полностью заправьте его.
7. Накройте генератор, обеспечив защиту воздушного фильтра, глушителя и электрического оборудования (динамо-машины, стартера, переключателей) от воды и пыли.
8. Отсоедините отрицательный (-) кабель аккумулятора, чтобы аккумулятор не разряжался.
9. Проверьте уровень электролита и, если необходимо, долейте дистиллированной воды до верхней отметки. *См. Проверка уровня электролита в аккумуляторе на стр. 54.*
10. Во время хранения заряжайте аккумулятор раз в месяц. *См. Зарядка аккумулятора на стр. 44.*
11. Очистите генератор и расположите его в сухом месте на хранение.

### ПАМЯТКА

Обязательно защитите воздушный фильтр и электрические компоненты, когда проводите чистку генератора с помощью пара или сильного напора воды.

## Эксплуатация двигателя после длительного хранения

1. Выполните *Ежедневный контроль на стр. 54.*
2. Заведите двигатель. Пусть двигатель поработает без нагрузки приблизительно 5 – 10 минут, в это время следует проверить, нет ли:
  - посторонних шумов или вибрации
  - протекания топлива и масла

### ⚠ ОПАСНО!

Соблюдайте правила техники безопасности, чтобы не получить травмы. Обязательно наденьте защитные очки (или другие средства для защиты глаз), когда проверяете герметичность топливной системы и не выполняйте эту процедуру руками. Обязательно для этих целей используйте деревянный брусок или картон. В случае неисправности обратитесь к официальному представителю компании Yanmar или специалисту по техническому обслуживанию.

3. Не подключайте максимальную нагрузку для длительной работы в течение первого часа эксплуатации.



# Технические характеристики

## Основные технические характеристики

Модель			Исполнение: открытый генератор на раме							
			YDG2700N		YDG3700N		YDG5500N		YDG6600TN	
Генератор	Тип		Двухполюсный генератор с вращающимся полем							
	Частота	Гц	50	60	50	60	50	60	50	60
	Макс. выходная мощность АС	кВ·А	2.2	2.7	3.2	3.7	4.6	5.5	5.5	6.6
	Выходная мощность АС (режим постоянной нагрузки)	кВ·А	2.0	2.5	3.0	3.5	4.2	5.0	5.0 (1.7)	6.0 (2.0)
	DC (постоянный ток) (генератор и зарядное устройство)	В·А	12-8.3						-	
	Класс генератора		Класс генератора рейтинга BR							
	Напряжение	В	120, 220, 230, 240, 110/220, 120/240						380 (220)	
	Коэффициент номинальной мощности	%	100						80 (100)	
	Количество фаз		1 фаза						3 фазы (1 фаза)	
	Система возбуждения		Самовозбуждение						Самовозбуждение & независимое возбуждение	
Изоляция		Тип В								

## Технические характеристики

Модель		Исполнение: открытый генератор на раме								
		YDG2700N		YDG3700N		YDG5500N		YDG6600TN		
Двигатель	Модель	L48N5/6-G(E)Y		L70N5/6-G(E)Y		L100N5/6-G(E)Y		L100N5/6-GEYT		
	Тип	Вертикальный 4-тактный дизельный двигатель с воздушным охлаждением								
	Рабочий объем	мл	219		320		435		435	
	Выходная мощность (режим постоянной нагрузки)	кВт/мин <sup>-1</sup>	2.8/3000	3.1/3600	4.1/3000	4.4/3600	5.7/3000	6.6/3600	5.7/3000	6.6/3600
	Система запуска	Ручной стартер или ручной / электрический стартер						Электрический стартер		
	Система воспламенения	Прямой впрыск								
	Система регулировки	Центробежный регулятор скорости								
	Топливо	Дизельное топливо								
	Объем топливного бака	л	7.2		13					
	Объем масла	л	0.8		1.1		1.65			
Время непрерывной работы (полный бак)* приближ.	ч	7.0	6.5	9.5	8.0	7.0	6.0	5.5	4.9	
Характеристики	Уровень шума на расстоянии 7 м (приблиз.)	дБА	79	80	81	82	84	85	84	85
	Размеры ДхШхВ (с ручным стартером)	мм	590x416x500		650x496x530		720x480x578		-	
	Сухая масса (с ручным стартером)	кг	54		68		99		-	
	Размеры ДхШхВ (с электростартером)	мм	649x416x500		650x496x530		720x480x578		720x480x578	
	Защита	IP20								
	Сухая масса (с электрическим стартером)	кг	63		82		112 114 (только 6ECS)		113	

\* Приблиз. данные (рассчитано для номинальной нагрузки)

### Примечание:

Оценка характеристик двигателя согласно стандартам SAE J1349, ISO 3046/1:

- Атмосферные условия: температура в помещении 25°C, атмосферное давление 29,53. 100 кПа, 750 мм рт.ст., относительная влажность 30%
- Температура топлива при поступлении в топливный насос высокого давления: 40°C
- Вентилятор, воздушный фильтр, глушитель: стандарт Yanmar
- После приработки двигателя допустимое отклонение выходной мощности: ± 3%
- 1 л.с. = 0,7355 кВт
- 1 л.с. по SAE (Society of Automotive Engineers (Общество инженеров автомобильной промышленности)) = 0,7457 кВт

Условия окружающей среды для моделей 6(E)CS

- Рабочие характеристики указаны для температуры окружающей среды 40°C, однако генератор можно эксплуатировать при температуре до 50°C

# **YANMAR.**

**Head Office:**  
**Yanmar Co., Ltd.**  
1-32 Chayamachi, Kita-ku, Osaka Japan  
<http://www.yanmar.co.jp>

---

**Yanmar America Corporation**  
951 Corporate Grove Drive  
Buffalo Grove, IL 60089-4508, U.S.A.  
TEL: 1-847-541-1900 FAX: 1-847-541-2161  
<http://www.yanmar.com>

**Yanmar Europe B.V.**  
Brugplein 11, 1332 BS Almere -de Vaart,  
The Netherlands.  
TEL: 31-36-5493200 FAX: 31-36-5493209  
<http://www.yanmar.nl>

**Yanmar Asia (Singapore) Corporation Pte. Ltd.**  
4 Tuas Lane, Singapore 638613  
TEL: 65-68615077 FAX: 65-68611509  
<http://www.yanmar.co.jp/yasc/>

**Yanmar Engine (Shanghai) Corporation Ltd.**  
No.6 work shop, EUREKA City Industrial Park, Lane 333  
Zhujian road, Minhang district, Shanghai, China  
TEL: 21-62210006 FAX: 21-62211699  
<http://www.yanmar-sha.com>

**Yanmar South America Industria De Maquinas Ltda.**  
Av. Presidente Vargas 1400, Indaiatuba, S.P., Brazil, CEP: 13338-901  
TEL: 19-3801-9224 FAX: 19-3875-3899, 2241  
<http://www.yanmar.com.br>



**YANMAR CO., LTD.**